

# Распределительные шкафы и щиты

Щитки для модульного оборудования



стр. 220  
Система XL<sup>3</sup>



стр. 228  
Щиты Practibox™

Шкафы XL<sup>3</sup> 160



стр. 238  
Шкафы XL<sup>3</sup> 160

Шкафы XL<sup>3</sup> 400



стр. 242  
Презентация XL<sup>3</sup> 400



стр. 250  
Рейки для  $\Gamma$ , Vistop, DPX-IS 250, DPX 125/160/250 ER

Шкафы XL<sup>3</sup> 800

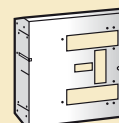


стр. 258  
Презентация XL<sup>3</sup> 800

Шкафы XL<sup>3</sup> 4 000



стр. 274  
Презентация XL<sup>3</sup> 4 000



стр. 289  
Пластины для DPX 1 600

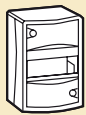
## НОВИНКИ 2011



Щитки XL<sup>3</sup> 125 и PRACTIBOX™  
практичное решение для любых зданий  
стр. 223, 234



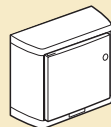
Шкафы XL<sup>3</sup> 4 000  
высотой 2200 мм  
стр. 274



**стр. 222**  
Накладные  
мини-щитки  
Mini S



**стр. 223**  
Встраиваемые  
щиты Nedbox



**стр. 224**  
Накладные  
щиты Nedbox



**стр. 226**  
Щиты  
Ekinoxe



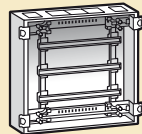
**стр. 229**  
Щиты  
Plexo<sup>3</sup> (IP65)



**стр. 232**  
Накладные  
щиты XL<sup>3</sup> 125



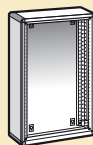
**стр. 239**  
Двери



**стр. 240**  
Шкафы  
встроенные



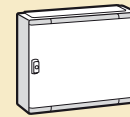
**стр. 244**  
Таблица выбора  
комплектующих



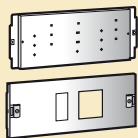
**стр. 246**  
Шкафы, щиты



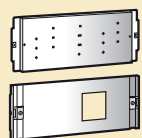
**стр. 247**  
Двери,  
аксессуары



**стр. 248**  
Шкафы IP 55



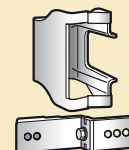
**стр. 251**  
Монтажные  
пластины  
DPX-IS 250  
DPX 125/160/250 ER



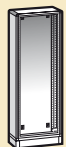
**стр. 252**  
Монтажные  
пластины  
DPX-IS 630,  
DPX 250/630



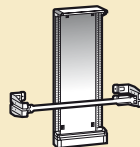
**стр. 253**  
Монтажные  
пластины и  
аксессуары



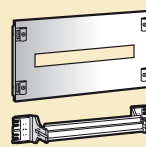
**стр. 255**  
Аксессуары




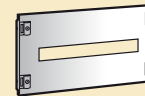
**стр. 262**  
Шкафы, двери



**стр. 264**  
Шкафы IP 55



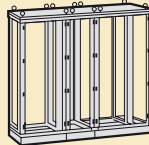
**стр. 268**  
Рейки ,  
Vistop, DPX-IS 250,  
DPX 125/160/250 ER



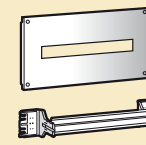
**стр. 270**  
Передние  
панели для  
DPX 125/160/250 ER



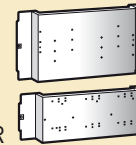
**стр. 276**  
Таблица выбора



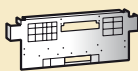
**стр. 281**  
Шкафы,  
аксессуары



**стр. 283**  
Передние панели  
для Vistop,  
DPX-IS 250/630,  
DPX 125/160/250 ER



**стр. 287**  
Монтажные  
пластины для  
DPX 250 и 630



**стр. 291**  
Полки для  
DMX 2 500/4 000



## Безопасная сборная система распределения

Серия XL<sup>3</sup> состоит из шкафов, готовых к эксплуатации, и шкафов и щитов, которые можно дополнительно комплектовать.



Система распределительных шкафов, щитов и распределительного оборудования XL<sup>3</sup> предоставляет Вам не только широкий выбор предлагаемых изделий, но и свободу комплектации, свободу выбора распределительного оборудования и способа монтажа.



Полностью укомплектованный шкаф XL<sup>3</sup> 4000

► XL<sup>3</sup> 160, XL<sup>3</sup> 400, XL<sup>3</sup> 800 И XL<sup>3</sup> 4000



(Стр. 232)  
XL<sup>3</sup> - это система настенных и напольных шкафов и щитов, предоставляющая полную свободу монтажа любого распределительного оборудования.



XL<sup>3</sup> 4000  
СЕКЦИОНИРОВАНИЕ  
(Стр. 293)  
Секционирование вида от 2а до 4б



XL<sup>3</sup> КОМПЛЕКТУЮЩИЕ  
(для XL<sup>3</sup> 400 см. стр. 244-245)  
(для XL<sup>3</sup> 800 см. стр. 260-261)  
(для XL<sup>3</sup> 4000 см. стр. 276-279)



► СИЛОВОЕ ЗАЩИТНО-КОММУТАЦИОННОЕ ОБОРУДОВАНИЕ



(Стр. 45)  
DMX<sup>3</sup>, DPX и оборудование на DIN-рейку

► XL<sup>3</sup> 125 **НОВИНКА**



(Стр. 234)  
Новые щитки XL<sup>3</sup>125 с конструкцией интуитивного монтажа

► PLEХО<sup>3</sup> **НОВИНКА**  
РАСПРЕДЕЛИТЕЛЬНЫЕ ЩИТКИ



(Стр. 229)  
IP 65, IK 09  
Стойкие к внешним климатическим воздействиям

► МОДУЛЬНЫЕ РАСПРЕДЕЛИТЕЛЬНЫЕ БЛОКИ



(Стр. 205)  
Для распределения токов до 250 А, 3-х и 4-х фазные



(Стр. 210)  
Алюминиевые шины и суппорты XL<sup>3</sup>

► PRACTIBOX™



(Стр. 228)  
Готовые к применению в офисных, административных и жилых зданиях

## Mini S

распределительные накладные мини-щитки от 1 до 9 модулей



013 56

013 57

Упак.	Кат. №	IP 30 – Класс II														
		Соответствуют ГОСТ Р 50827-95 Пломбируемый корпус Снабжены DIN-рейками 35 x 7,5 мм Температура эксплуатации до 70°C Материал: ударопрочный и термостойкий ПВХ Поставляется без шин														
		<b>Щитки накладные</b>														
		Поставляются в пленке Состав комплекта : • 1 задняя панель с продолговатыми установочными отверстиями • 1 рейка														
		<b>Щиток на 1-6 модуля</b>														
		<table border="1"> <thead> <tr> <th>Кол-во устанавливаемых модулей</th> <th>Размеры (мм) Высота x Ширина x Глубина</th> </tr> </thead> <tbody> <tr> <td>1</td> <td>140 x 30 x 72</td> </tr> <tr> <td>2</td> <td>140 x 50 x 72</td> </tr> <tr> <td>4</td> <td>160 x 90 x 74</td> </tr> <tr> <td>2</td> <td>140 x 52 x 68</td> </tr> <tr> <td>4</td> <td>140 x 87 x 68</td> </tr> <tr> <td>6</td> <td>140 x 130 x 68</td> </tr> </tbody> </table>	Кол-во устанавливаемых модулей	Размеры (мм) Высота x Ширина x Глубина	1	140 x 30 x 72	2	140 x 50 x 72	4	160 x 90 x 74	2	140 x 52 x 68	4	140 x 87 x 68	6	140 x 130 x 68
Кол-во устанавливаемых модулей	Размеры (мм) Высота x Ширина x Глубина															
1	140 x 30 x 72															
2	140 x 50 x 72															
4	160 x 90 x 74															
2	140 x 52 x 68															
4	140 x 87 x 68															
6	140 x 130 x 68															
		<b>Щиток на 6 модулей</b>														
		Поставляется с 1 заземляющей шиной IP 2X с 4 отверстиями 1,5-16 мм <sup>2</sup>														
5	013 06	6 160 x 128 x 74														
1/20	013 59	6 N 2x16/5x10 мм <sup>2</sup> PE 2x16/5x10 мм <sup>2</sup>														
		<b>Принадлежность</b>														
10	013 98	Муфта эластичная для прокладки жесткой трубки или кабеля														

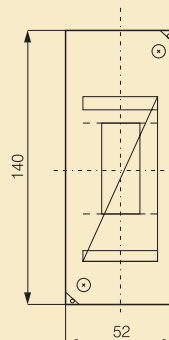
		<b>Щитки на 8/9 модулей</b>				
		<b>Щиток mini Ekipoxe</b>				
		Состав комплекта: • 1 задняя панель с продолговатыми установочными отверстиями • 1 рейка				
		Поставляется с 1 заземляющим зажимом IP 2X с 8 отверстиями 1,5-16 мм <sup>2</sup> Крепление крышки 4 винтами с крупным шагом Пломбируемая крышка с комплектом для пломбирования Кат. номер 013 89				
		<table border="1"> <thead> <tr> <th>Кол-во устанавливаемых модулей</th> <th>Габариты (мм) Высота x Ширина x Глубина</th> </tr> </thead> <tbody> <tr> <td>(8 + 1)</td> <td>180 x 190 x 83</td> </tr> </tbody> </table>	Кол-во устанавливаемых модулей	Габариты (мм) Высота x Ширина x Глубина	(8 + 1)	180 x 190 x 83
Кол-во устанавливаемых модулей	Габариты (мм) Высота x Ширина x Глубина					
(8 + 1)	180 x 190 x 83					
		<b>Пластина для абонентского выключателя</b>				
		Поставляется с принадлежностями для объединения оболочек и винтами для крепления выключателя				
		<table border="1"> <thead> <tr> <th>Размеры (мм) Высота x Ширина x Глубина (эффективная)</th> </tr> </thead> <tbody> <tr> <td>225 x 190 x 53 (50)</td> </tr> </tbody> </table>	Размеры (мм) Высота x Ширина x Глубина (эффективная)	225 x 190 x 53 (50)		
Размеры (мм) Высота x Ширина x Глубина (эффективная)						
225 x 190 x 53 (50)						
		<b>Двери IP 40 - IK 07</b>				
2	013 28	Дверь белого цвета				
1	013 38	Дверь прозрачная				
		<b>Принадлежности</b>				
1	013 90	Замок № 850				
10	013 98	Муфта эластичная				

## Mini S

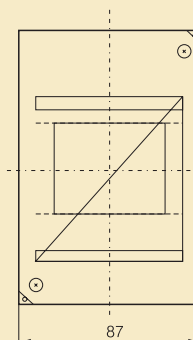
распределительные щитки

### Габариты (мм)

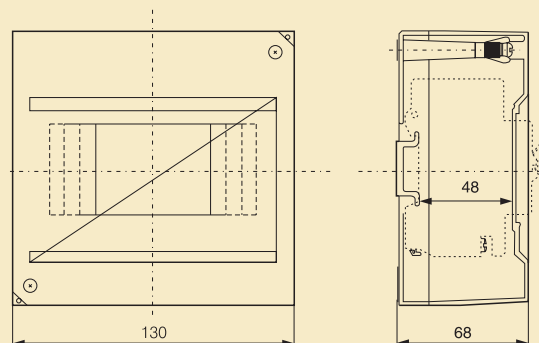
#### 2 модуля



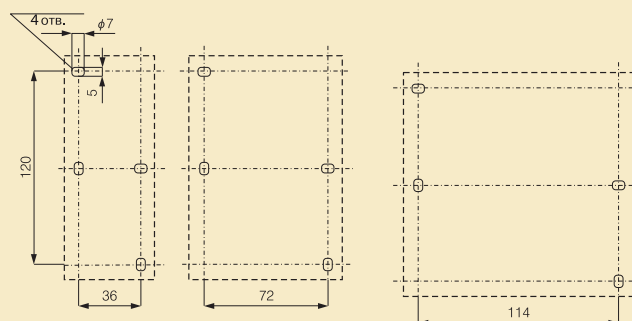
#### 4 модуля



#### 6 модулей



### Посадочные размеры



## Nedbox

встраиваемые распределительные щиты от 12 до 48 модулей

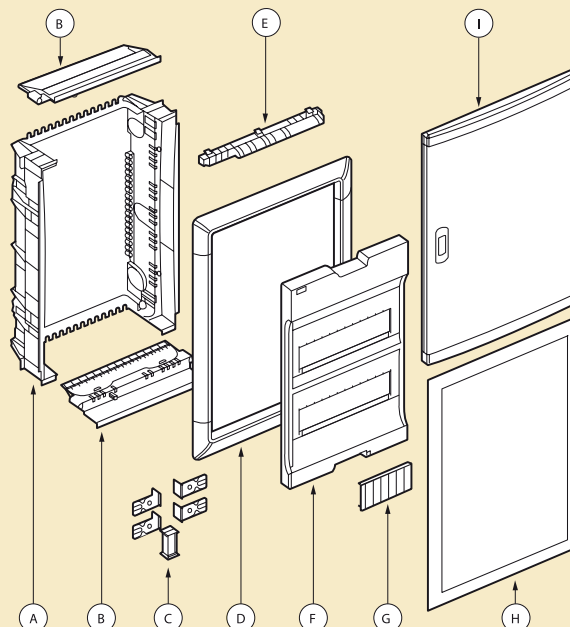


014 22

014 32

## Nedbox

встраиваемые распределительные щиты от 12 до 48 модулей



- A: встраиваемый щит
- B: пластина для кабелей
- C: монтажные аксессуары
- D: рама для полувстроенного монтажа: 70 мм
- E: клеммный блок
- F: лицевая панель
- G: аксессуары
- H: плоская металлическая дверь
- I: пластиковая дверь

### Встраиваемые щиты

Класс II  $\square$ , IP 40 - IK 07  
 Встраиваемые щиты для сухих перегородок или кирпичных стен  
 Соответствуют EN 60439-3  
 12 модулей на рейке (+ 2 вырезать по размеру)  
 Замозатухающие до 750°C в соответствии с EN 60695-2.1  
 Комплекуются двумя типами дверей:  
 - скругленными, толщиной 12/19 мм  
 - плоскими металлическими - 6 мм  
 Оснащены дверной ручкой, которая может комплектоваться замком  
 Кат. № 014 91  
 Поставляются без шин

### Щиты со скругленными дверями

Упак.	Белый RAL 9010	Синий полупрозрачный	Кол-во модулей	Кол-во реек	Габариты коробки (мм) Выс. x Шир. x Толщина
1	014 11	014 21	12 + 2	1	305 x 330 x 86
1	014 12	014 22	24 + 4	2	430 x 330 x 86
1	014 13	014 23	36 + 6	3	555 x 330 x 86
1	014 14	014 24	48 + 8	4	680 x 330 x 86

### С плоскими металлическими дверями (дверь и рама защищены эпоксидной смолой)

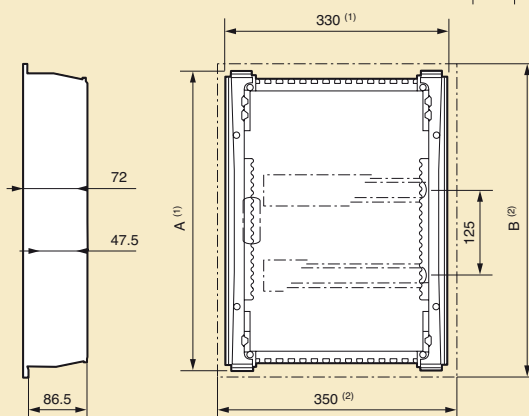
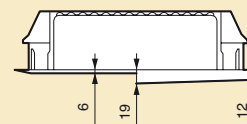
Упак.	Белый RAL 9010	Кол-во модулей	Кол-во реек	Габариты коробки (мм) Выс. x Шир. x Толщина
1	014 31	12 + 2	1	305 x 330 x 86
1	014 32	24 + 4	2	430 x 330 x 86
1	014 33	36 + 6	3	555 x 330 x 86
1	014 34	48 + 8	4	680 x 330 x 86

### Аксессуары

1	014 90	Набор креплений для сухих перегородок
1	014 91	Замок и ключ п° 850
1	048 14	IP 2-3-фазы + клеммный блок N 1 нейтраль: 1 x 4 25 мм <sup>2</sup> + 12 x 1.5 16 мм <sup>2</sup> 3 фазы : 4 x 1.5 16 мм <sup>2</sup>

### Габариты

	1 x 12	2 x 12	3 x 12	4 x 12
A	305	430	555	680
B	335	460	585	710



### Клеммные блоки

Кат. №№	кол-во модулей	Сечение			
		Земля		Нейтраль	
		1.5 - 16 мм <sup>2</sup>	1.5 - 10 мм <sup>2</sup>	1.5 - 16 мм <sup>2</sup>	1.5 - 10 мм <sup>2</sup>
014 11/21/31	1 x (12+2)	6	6	6	6
014 12/22/32	2 x (12+2)	8	8	8 <sup>(3)</sup>	8 <sup>(3)</sup>
014 13/23/33	3 x (12+2)	15	15	12 <sup>(3)</sup>	12 <sup>(3)</sup>
014 14/24/34	4 x (12+2)	15	15	18 <sup>(4)</sup>	18 <sup>(4)</sup>

- (1) Габариты коробки
- (2) Внешние габариты
- (3) Распределено на 2 блока
- (4) Распределено на 3 блока

## Nedbox

накладные распределительные щиты  
от 8 до 48 модулей

## Nedbox

аксессуары



601 235



601 246



601 237



601 248



601 249

IP 40 (с дверью) IP 30 (без двери)  
IK 07 (с дверью) IK 05 (без двери)  
Класс II 0 - Белый RAL 9010  
Соответствуют МЭК 60439-3  
Самозатухание до 650° C  
Материал - полистирол  
Клеммные блоки N + PE  
Съемные шасси для монтажа оборудования  
Номинальный ток 63 А

### Упак. Кат. № Щиты с белой дверью

1	601 235	1 рейка 8 модулей
1	601 236	1 рейка x 12 (+1) модулей
1	601 237	2 рейки x 12 (+1) модулей
1	601 238	3 рейки x 12 (+1) модулей
1	601 239	4 рейки x 12 (+1) модулей

### Щиты с прозрачной дверью

1	601 245	1 рейка 8 модулей
1	601 246	1 рейка x 12 (+1) модулей
1	601 247	2 рейки x 12 (+1) модулей
1	601 248	3 рейки x 12 (+1) модулей
1	601 249	4 рейки x 12 (+1) модулей

### Щиты с металлической дверью

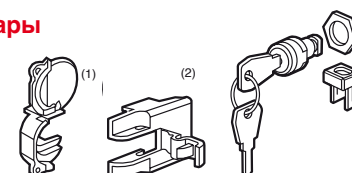
1	601 256	1 рейка 12 (+1) модулей
1	601 257	2 рейки 12 (+1) модулей
1	601 258	3 рейки 12 (+1) модулей
1	601 259	4 рейки 12 (+1) модулей

### Клеммные блоки N+PE

Щиток р x м	Количество клемм и их сечение	
	N	PE
Nedbox 1 x 8	4 x 16 мм <sup>2</sup> + 4 x 10 мм <sup>2</sup>	4 x 16 мм <sup>2</sup> + 4 x 10 мм <sup>2</sup>
Nedbox 1 x 12	2 x (3 x 16 мм <sup>2</sup> + 3 x 10 мм <sup>2</sup> )	6 x 16 мм <sup>2</sup> + 6 x 10 мм <sup>2</sup>
Nedbox 2 x 12	3 x (4 x 16 мм <sup>2</sup> + 4 x 10 мм <sup>2</sup> )	11 x 16 мм <sup>2</sup> + 11 x 10 мм <sup>2</sup>
Nedbox 3 x 12	4 x (4 x 16 мм <sup>2</sup> + 4 x 10 мм <sup>2</sup> )	15 x 16 мм <sup>2</sup> + 15 x 10 мм <sup>2</sup>
Nedbox 4 x 12	5 x (4 x 16 мм <sup>2</sup> + 4 x 10 мм <sup>2</sup> )	19 x 16 мм <sup>2</sup> + 19 x 10 мм <sup>2</sup>

### Упак. Кат. № Аксессуары

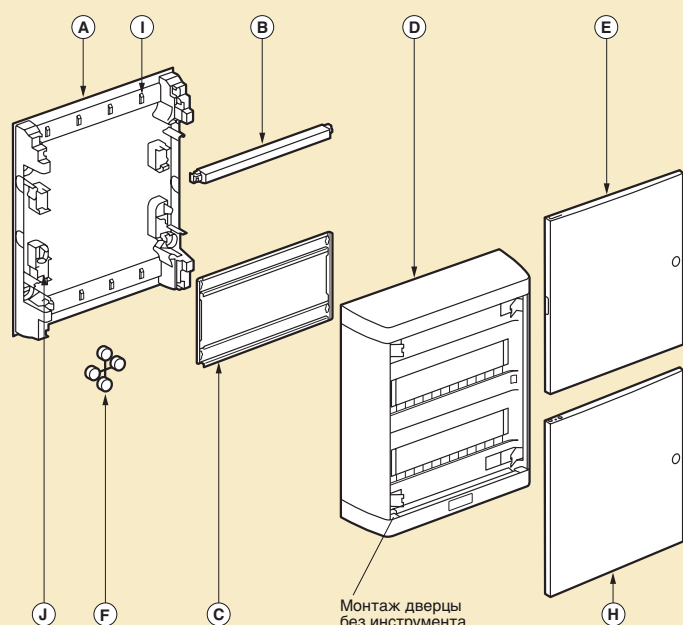
1	014 91	Замок
---	--------	-------



1	013 89	Набор для опломбирования
10	048 30	Клеммный блок PE
10	048 40	Клеммный блок N
10	048 50	Фазный клеммный блок
20	016 60	Заглушка (5 модулей)

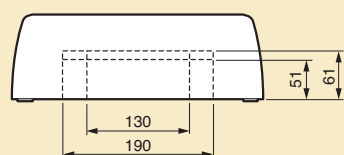
# Nedbox накладные распределительные щиты

## ■ 2, 3 или 4 рейки по 12 модулей

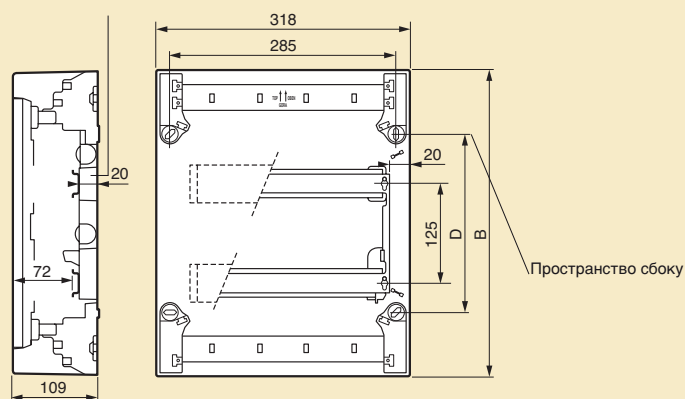


- A: шасси щита
- B: клеммный блок
- C: шасси
- D: крышка
- E: дверь пластиковая
- F: заглушки
- H: металлическая дверь
- I: фиксаторы кабеля
- J: крепление для клеммного блока

## ■ Адаптер для кабель-канала

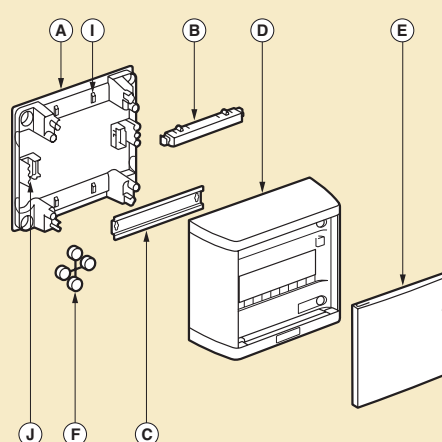


## ■ Габариты



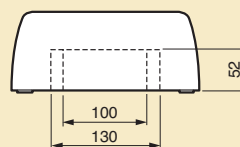
	24 мод.	36 мод.	48 мод.
<b>B</b>	380	505	630
<b>D</b>	225	350	475

## ■ 1 рейка по 8 или 12 модулей

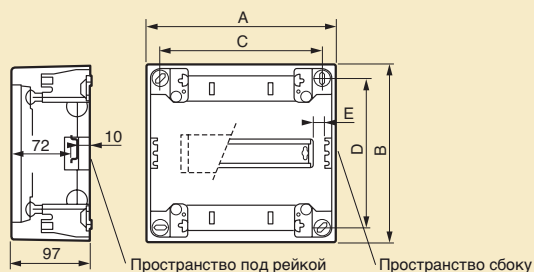


- A: шасси щита
- B: клеммный блок
- C: рейка
- D: крышка
- E: дверь
- F: заглушки
- I: фиксатор кабеля
- J: крепление для клеммного блока

## ■ Адаптер для кабель-канала



## ■ Габариты



	8 мод.	12 мод.
<b>A</b>	225	317
<b>B</b>	210	240
<b>C</b>	195	287
<b>D</b>	180	150
<b>E</b>	14	9



## накладные распределительные щиты Ekinoxe

13 модулей на 1 рейке



012 14

012 13 без верхней части корпуса

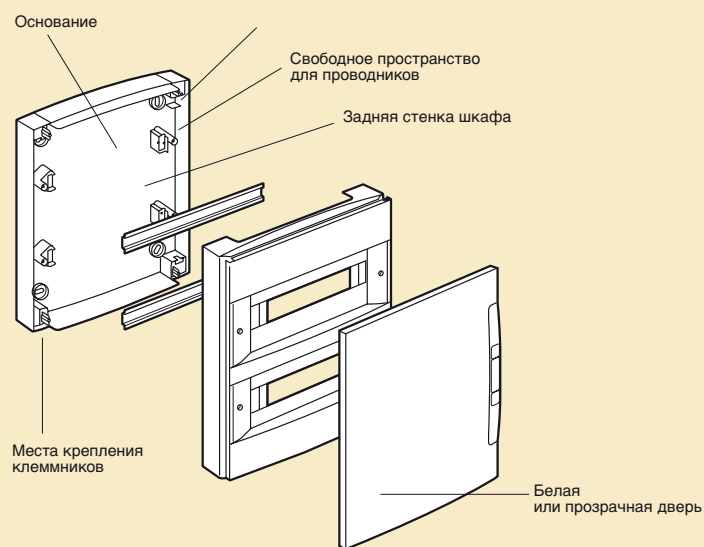
Самозатухание: стойкость к воздействию нагретой проволокой до температуры 750 °C соответствует требованиям, предъявляемым к общественным, а также высотным зданиям согласно NF EN 60 695-2-11 Соответствуют NF C 61-910 и МЭК 60439-3  
Поставляется с автоматическими клеммами N+P (кроме 1211)

### Упак. Кат. № Щитки, 13 модулей на 1 рейке

Упак.	Кат. №	Щитки, 13 модулей на 1 рейке			
		<b>Щиток Ekinoxe</b>			
		Комплект поставки:			
		- блок автоматических зажимов IP 2X для присоединения защитных проводников (по 1 блоку для щитков с 1 и 2 рядами, по 2 блока для щитков с 3 и 4 рядами)			
		- клеммные блоки для фазных и нейтральных проводников IP 2X, кроме изделия Кат. № 012 11			
		- заглушки, разделяемые на секции по 1 или 1/2 модуля			
		- 1 полоса с этикетками для маркировки модульных аппаратов			
		- 1 держатель самоклеющихся этикеток, с креплением на защелках на рейку (обеспечивает защиту этикеток)			
		Пломбируемые верхние части корпуса с комплектом Кат. № 013 89			
		С принадлежностью пластина основания соответствует классу II			
		Расстояние между центральными осями реек 125 мм			
		Белый RAL 9010			
		IP 30 - IK 05			
		Кол-во модулей в ряд	Размеры Высота x Ширина x Глубина	Кол-во заглушек 5 модулей	Кол-во заглушек 13 модулей
1	012 11	1	235 x 250 x 99	1	-
1	012 12	2	360 x 250 x 99	2	-
1	012 13	3	485 x 250 x 99	1	1
1	012 14	4	610 x 250 x 99	2	1
		<b>Двери IP 40 - IK 07</b>			
5	013 31	Белого цвета RAL 9010, для щитка Кат. № 012 11			
1	013 32	Белого цвета RAL 9010, для щитка Кат. № 012 12			
1	013 33	Белого цвета RAL 9010, для щитка Кат. № 012 13			
1	013 34	Белого цвета RAL 9010, для щитка Кат. № 012 14			
1	013 42	Прозрачная для щитка Кат. № 012 12			
1	013 43	Прозрачная для щитка Кат. № 012 13			
1	013 44	Прозрачная для щитка Кат. № 012 14			
1	013 41	Прозрачная для Кат. № 012 11			

## Ekinoxe

накладные распределительные щиты  
технические характеристики



Основание

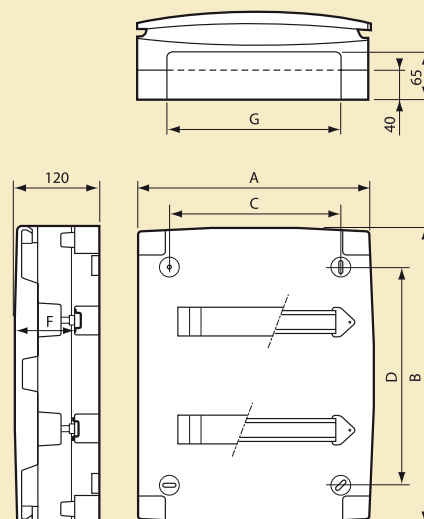
Свободное пространство для проводников

Задняя стенка шкафа

Места крепления клеммников

Белая или прозрачная дверь

### Габариты



	8 мод.	12 мод.	24 мод.	36 мод.
A	276	321	321	321
B	233	254	411	561
C	194	244	244	244
D	122	143	293	450
F	82	82	82	82
G	162	252	252	252

## Екінохе NX

встраиваемые распределительные щитки на 4, 18 модулей



601 050



601 058

### IP 40 - IK 07 с дверью

Класс II

Соответствуют ГОСТ Р 50827-95

с дверцей, фиксируемой защелками к крышке

Поставляются с шиной IP 2X

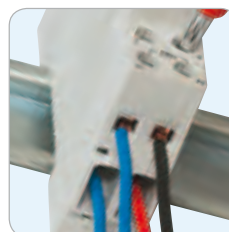
Упак.	Кат. №	Щитки на 4 модуля
		IP 40 - IK 07. Класс II Соответствуют ГОСТ Р 50827-95 с дверцей, фиксируемой защелками к крышке Поставляются с шиной IP 2X <b>С пластиковыми дымчатыми дверцами</b>
1	6010 50	1 рейка по 4 модуля <b>С белыми дверцами - RAL 9010</b>
1	6010 51	1 рейка по 4 модуля
		<b>Щитки на 18 модулей</b> <b>С пластиковыми дымчатыми дверцами</b>
1	601 058	1 рейка по 18 модулей <b>С белыми дверцами</b> Цвет RAL 9010
1	601 059	1 рейка по 18 модулей
		<b>Аксессуары</b>
1	0017 66	Замок и ключ № 850 только для щитков 2x12 и 3x12
		<b>Заглушки</b>
		Разделяемые по 1/2 модуля
20	016 60	5 модулей
10	016 62	13 модулей

МОДУЛЬНОЕ ОБОРУДОВАНИЕ УПРАВЛЕНИЯ >>>

# Импульсные реле

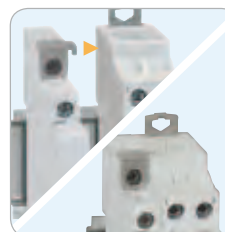


#### Свобода



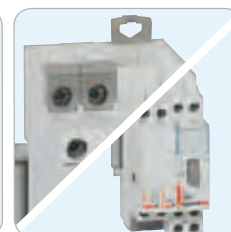
Независимые клеммы обеспечивают независимое подключение силовых и сигнальных цепей.  
Удобство организации проводников в щитке.

#### Надежность



Надежная фиксация аксессуаров. Прочные зажимы для крепления на рейке.  
Надежные клеммные зажимы.

#### Производительность



Аксессуары могут комбинироваться для расширения возможностей.

••• стр. 182

## Practibox™ распределительные щитки скрытого монтажа от 6 до 36 модулей



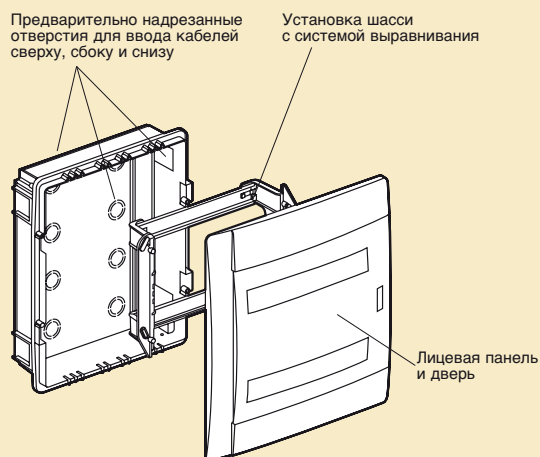
6011 11

6011 19

Степень защиты IP 40 – IK 07 с дверью  
 Класс изоляции II  
 Номинальный ток  $I_n = 63 \text{ A}$   
 Соответствие МЭК 60 439

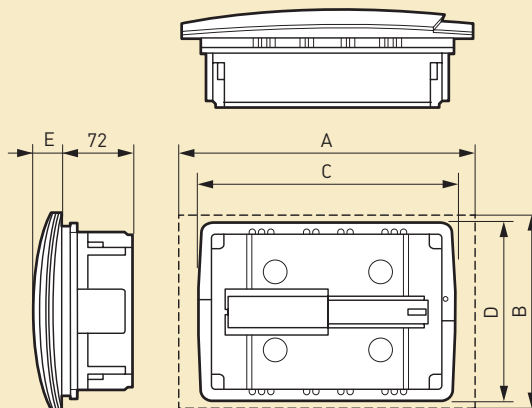
Упак.	Кат. №	Щитки
		Поставляются без шин
1	601 110	1 рейка на 6 модулей
1	601 111	1 рейка на 8 модулей
1	601 112	1 рейка на 12 модулей
1	601 113	2 рейки на 12 модулей
1	601 114	3 рейки на 12 модулей
		<b>Щитки с шинами PE+N</b>
		Поставляются с шинами: – 1 x PE: $4 \times 16^2 + 4 \times 10^2$ – 1 x N: $4 \times 16^2 + 4 \times 10^2$
1	601 117	1 рейка на 12 модулей
1	601 118	2 рейки на 12 модулей
1	601 119	3 рейки на 12 модулей
		<b>Аксессуары</b>
		<b>Заглушка</b> Разделяемая на модули или 1/2 модулей Шириной 5 модулей, белая
20	016 60	
		<b>Шина N + PE</b> Нейтраль и земля, 2 x 8 зажимов
10	601 290	
		<b>Замок</b> Замок п° 850 Только для распределительных щитков на 2 или 3 рейки
1	019 66	

## Practibox™ распределительные щитки скрытого монтажа от 6 до 36 модулей



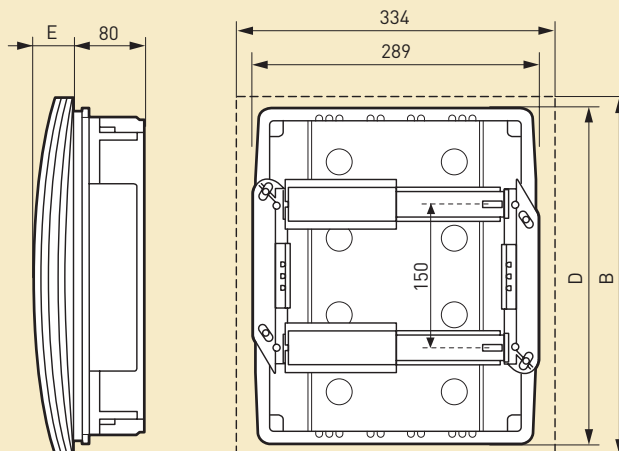
### Габаритные размеры

- Щитки на 6, 8 и 12 модулей



	Количество модулей		
	6 мод.	8 мод.	12 мод.
A	230	266	334
B	186	188	225
C	208	244	287
D	180	180	208
E	27	27	31

- Щитки на 24 и 36 модулей



	Количество модулей	
	24 мод.	36 мод.
B	376	526
D	358	508
E	40	42

## Plexo<sup>3</sup>

стойкие к внешним климатическим воздействиям распределительные щитки со степенью защиты IP 65 – IK 09, многофункциональные модули расширения и аксессуары



Самозатухание: стойкость к воздействию нагретой проволокой до температуры 650 °С

Соответствуют требованиям EN 60439-3

Распределительные щитки стойкие к внешним климатическим воздействиям. Степень защиты оболочки IP 65. Стойкость к внешним механическим воздействиям IK 09. Класс изоляции II

Щиток и двери можно перевернуть на 180°

Съемная монтажная рама и лицевые панели (начиная с двухрядных моделей)

Монтажная рейка с двумя позициями установки по глубине щитка для крепления модульных и немодульных аппаратов

Расстояние между рейками по высоте: 150 мм

Щиток можно оснастить перфорированной монтажной платой и сплошными лицевыми панелями для немодульных аппаратов.

Дверная ручка с замком, пломбирование двери и лицевой панели

Щиток из ударопрочного полистирола

Корпус светло-серого цвета L750A, дверь – темно-серая R746A

Поставляются с шинами N и PE, кроме щитка на 2 модуля Кат. № 019 02

Упак.	Кат. №	Щитки на 2 ... 8 модулей в ряд		
1	019 02	Количество рядов	Номинальный ток, А	Число модулей
1	6019 74	1	32	2 (+1)
1	6019 76	1	32	4
1	6019 78	1	32	6
1	6019 78	1	40	8
Щитки на 12 модулей в ряд				
1	6019 81	Количество рядов	Номинальный ток, А	Количество заглушек шириной 5 модулей
1	6019 82	1	63	1
1	6019 82	2	90	2
1	6019 83	3	90	3
Щитки на 18 модулей в ряд				
1	6019 85	Количество рядов	Номинальный ток, А	Количество заглушек шириной 5 модулей
1	6019 86	1	63	1
1	6019 86	2	90	2
1	6019 87	3	125	3
1	6019 88	4	125	4
Многофункциональные модули расширения				
Поставляются с поворотными шарнирами. Используются с щитками на 12 и 18 модулей, соединяются с помощью комплекта Кат. № 019 67. Могут комплектоваться устройствами управления и дополнительными аксессуарами: розетками P17 на 16 и 32 А со стандартным расстоянием между крепежными отверстиями, электромонтажными аксессуарами для Plexo IP 55 скрытого монтажа, устройствами Osmoz, модульной рейкой				
1	019 17	<b>Вертикальные</b> Для двухрядных щитков		
1	019 18	Для трехрядных щитков		

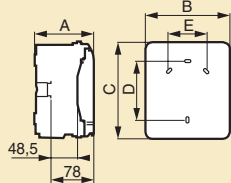
Упак.	Кат. №	Аксессуары		
1	019 66	<b>Замок</b> № 850		
2	019 67	<b>Набор для стыковки</b> Позволяет соединять щитки, а также щитки и модули расширения, с сохранением степени защиты IP65		
1	019 68	<b>Набор для опломбирования</b> Набор из двух держателей пломб для лицевой части шкафа и восьми держателей пломб для лицевых панелей		
1	019 69	<b>Петли для настенного монтажа</b> Комплект из четырех петель для монтажа на вертикальной поверхности		
20	019 61	<b>Заглушки</b> Пять заглушек, разделяются на части шириной 1 или 1/2 модуля, серый цвет R746A		
1	019 55	<b>Прокальываемые мембраны (без применения инструмента)</b> Набор мембран ISO: Ø32 мм – 2 шт., Ø25 мм – 5 шт., Ø20 мм – 10 шт.		
2	019 64	<b>Сплошные лицевые панели</b> Для щитков на 12 модулей в ряд		
2	019 65	Для щитков на 18 модулей в ряд		
1	019 62	<b>Перфорированные монтажные платы</b> Монтажную рейку можно заменить на плату LINA 25 для монтажа немодульных устройств		
1	401 853	Высотой 150 мм, для щитков на 12 модулей в ряд		
1	401 853	Высотой 150 мм, для щитков на 18 модулей в ряд		
2	019 70	<b>Комплект поворотных шарниров</b> Комплект из двух шарниров для подвижного соединения лицевой части шкафа и основания		
5	01971	<b>Суппорт для монтажа Plexo<sup>3</sup></b> Суппорт для монтажа позволяет полностью встроить оборудование гаммы Plexo, начиная с щитков в 2 ряда		
1	01972	<b>Суппорт для шин</b> Комплект из двух суппортов для однорядных щитков на 12 и 18 модулей		
1	01973	Комплект из двух суппортов для щитков от 2 до 4 рядов, от 24 до 72 модулей		
Уплотнители кабельных вводов ISO, IP 68				
		ISO	Емкость (мм)	
			Мин.	Макс.
25	980 03	20	6.0	12.0
10	980 05	25	13.0	18.0
5	980 06	32	18.0	25.0

## Plexo<sup>3</sup>

стойкие к внешним климатическим воздействиям распределительные щитки со степенью защиты IP 65, многофункциональные модули расширения и принадлежности

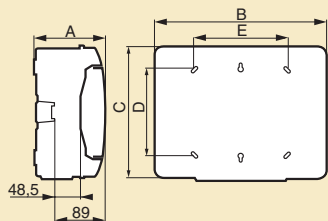
### ■ Размеры:

#### Щитки шириной 2, 4, 6 и 8 модулей



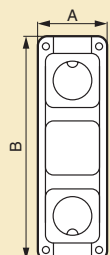
Кат. №	Размеры, мм				
	A	B	C	D	E
019 02	109	93	174	94	-
6019 74	115.6	128	200	120	-
6019 76	115.6	164	200	120	70
6019 78	115.6	200	200	120	106

#### Щитки шириной 12 и 18 модулей



Кат. №	Размеры, мм				
	A	B	C	D	E
6019 81	141	340	282	180	180
6019 82	161	340	432	330	180
6019 83	161	340	622	480	180
6019 85	141	448	282	180	288
6019 86	161	448	432	330	290
6019 87	161	448	622	480	290
6019 88	161	448	822	680	290

### ■ Вертикальные многофункциональные модули расширения



Кат. №	Размеры, мм	
	A	B
019 17	137	432
019 18	137	622

### ■ Количество выбивных отверстий с каждой стороны

Кат. №	Сверху/снизу			Слева/справа		
	Ø20 мм	Ø25 мм	Ø32 мм	Ø20 мм	Ø25 мм	Ø32 мм
019 02	2	-	-	-	-	-
6019 74	2	1	-	2	-	-
6019 76	4	1	-	2	-	-
6019 78	6	1	-	2	-	-
6019 81	7	2	2	-	-	2
6019 82	13	2	2	-	-	3
6019 83	13	2	2	-	-	4
6019 85	12	2	3	-	-	2
6019 86	13	4	3	-	-	3
6019 87	13	4	3	-	-	4
6019 88	13	4	3	-	-	5

### ■ Соответствие старых и новых Кат. №

Старые каталожные номера Plexo	Новые каталожные номера Plexo <sup>3</sup>	Количество рядов	Модулей по 17,5 мм
<b>Щитки на 2 ... 8 модулей в ряд</b>			
017 32	019 02	1	2 (+1)
017 34	6019 74	1	4
017 36	6019 76	1	6
017 38	6019 78	1	8
<b>Щитки на 12 модулей в ряд</b>			
017 41	6019 81	1	12
017 42	6019 82	2	24
017 43	6019 83	3	36
<b>Щитки на 18 модулей в ряд</b>			
-	6019 85	1	18
017 45	6019 86	2	36
017 46	6019 87	3	54
-	6019 88	4	72

### ■ Сальники

Кат. №	Тип	Количество сальников в комплекте	Ø	
			Мин. (мм)	Макс. (мм)
019 55	ISO 20	10	4	13
	ISO 25	5	9	18
	ISO 32	2	12	25

### ■ Стандартная комплектация щитков Plexo<sup>3</sup>

Кат. №	Кол-во модулей	Шины				Комплект сальников	Этикетки	Заглушки для лицевых панелей (5 модулей)
		N		PE				
		4-25	1,5-16	4-25	1,5-16			
019 02	2+1	-	-	-	-	+	+	-
6019 74	4	-	4	-	4	+	+	-
6019 76	6	-	4	-	4	+	+	-
6019 78	8	-	8	-	8	+	+	-
6019 81	12	1	12	1	12	+	+	1
6019 82	2x12	1	16	1	16	+	+	2
6019 83	3x12	1	21	1	21	+	+	2
6019 85	1x18	1	16	1	16	+	+	1
6019 86	2x18	1	21	1	21	+	+	2
6019 87	3x18	1	26	1	26	+	+	3
6019 88	4x18	1	34	1	34	+	+	3

### ■ Пластиковые уплотнители RAL 7001

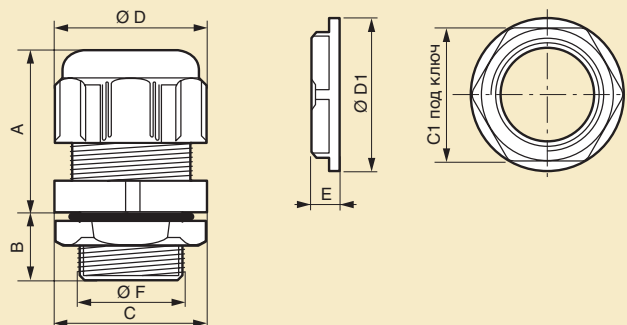
#### Характеристики

Полиамид

Диапазон рабочих температур: -20°C до +100°C

Уплотнители кабельных вводов

#### Габариты (мм)



#### ISO

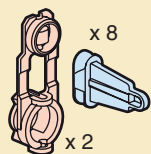
Кат. №	Резьба	A	B	Ø D	C	Ø F	Ø сверла	C1	E	Ø D1
980 03	ISO 20	29	12	26.5	24	19.8	20.4	26	6	28
980 05	ISO 25	35	15	36	33	24.8	25.4	32	6	35
980 06	ISO 32	40	15	46.5	42	31.6	32.5	42	7	43

# Plexo<sup>3</sup>

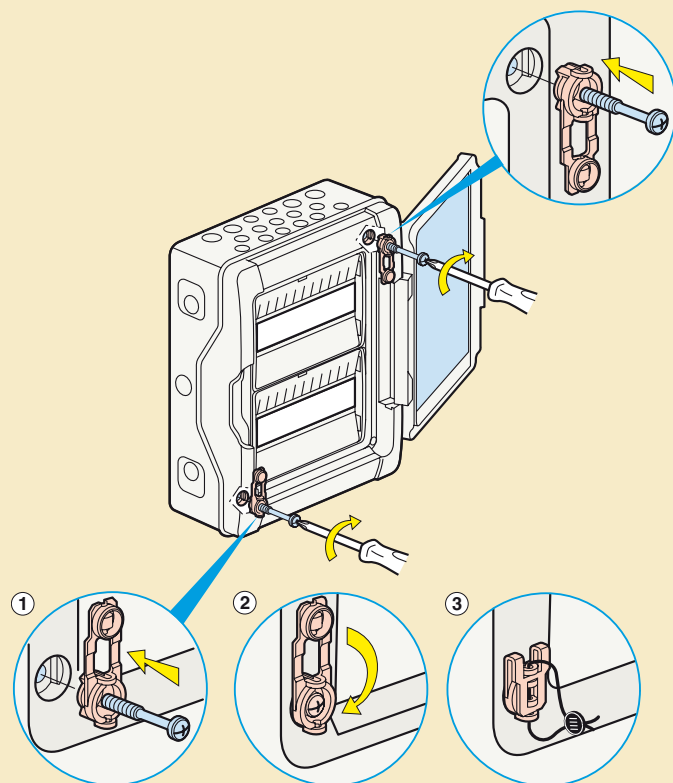
дополнительные аксессуары

## ■ Комплект для опломбирования

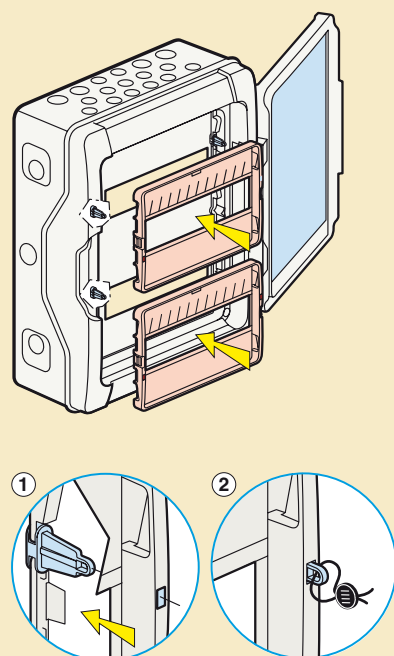
Кат. № 019 68



Опломбирование лицевой части корпуса щитка

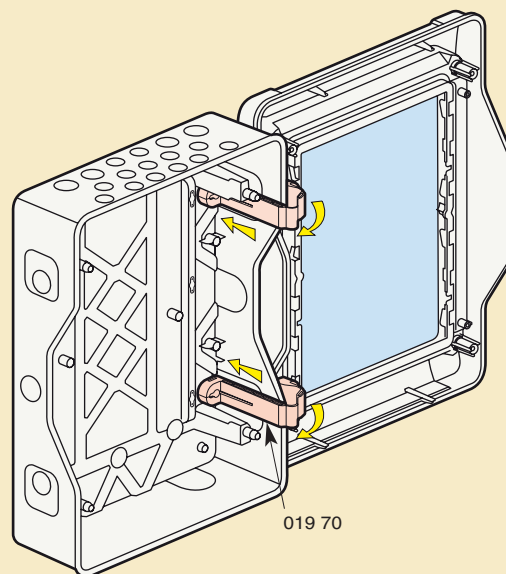


Опломбирование лицевых панелей щитка



## ■ Комплект поворотных шарниров

Кат. № 019 70



Шарниры соединяют заднюю и лицевую части корпуса щитка

# Шкафы XL<sup>3</sup> 125 и 160

Готовые к эксплуатации, модульные шкафы XL<sup>3</sup> позволяют монтировать до 24 модулей на каждую рейку.

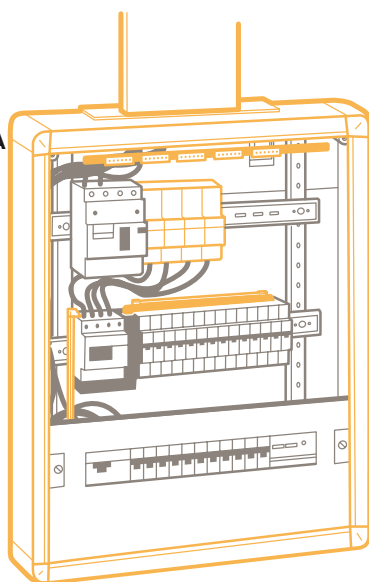
## Состав серии

### МОДУЛЬНЫЕ ШКАФЫ XL<sup>3</sup>

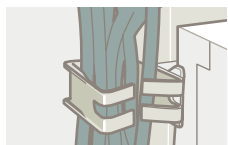
- Металлические
- Пластиковые (класс II)
- Накладные
- Встраиваемые
- Монтаж оборудования до 160 А

### КОМПЛЕКТАЦИЯ

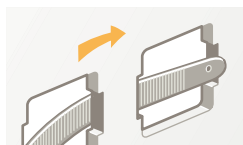
- Клеммные блоки IP 2X
- Распределительные гребенки
- Модульные распределительные блоки



### ОБОРУДОВАНИЕ



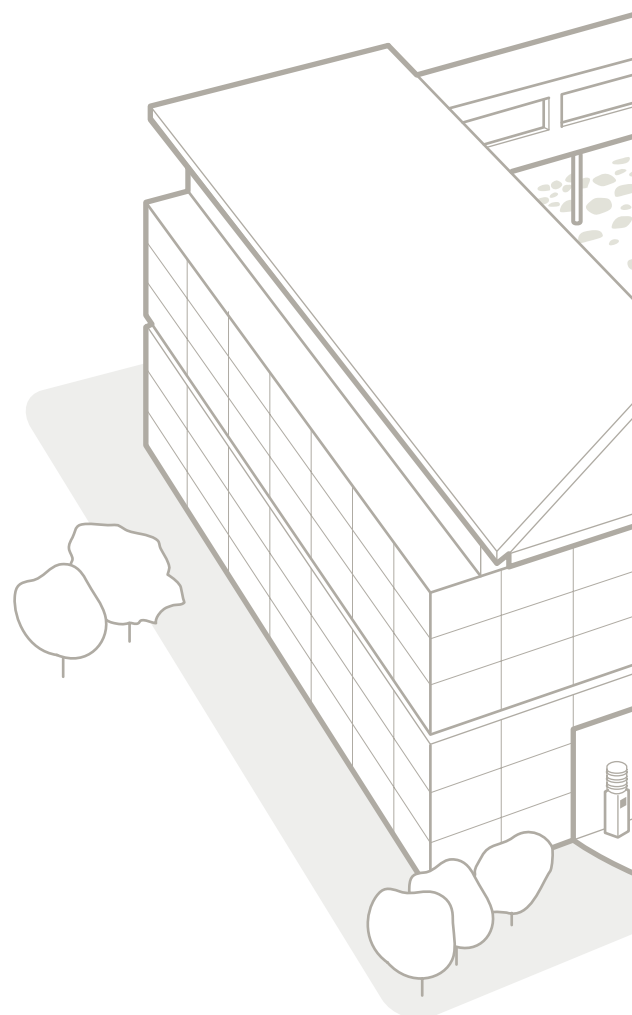
**РАЗМЕЩЕНИЕ КАБЕЛЕЙ**  
Направляющие рейки  
Лотки Lina 25



**ОРГАНИЗАЦИЯ КАБЕЛЕЙ**  
При помощи хомутов



**ДВЕРИ**  
Цельнометаллические или остекленные; плоские либо выгнутые



**1** Удобство монтажа, благодаря съемным шасси и боковым панелям


**2** Для монтажа нужен всего 1 инструмент



## Преимущества системы

### ■ Накладные шкафы

Поставляются в комплекте с рейками, лицевыми панелями, пластинами для ввода кабелей, а также:

- с 1 демонтируемым шасси с рейками 
- с 1 латунной шиной для защитных проводников

#### Металлические :

- оснащены съемными боковыми панелями
- оснащены пластинами для ввода кабелей, расположенными сверху и снизу

#### Пластиковые :

- съемные шасси
- органайзеры кабелей

### ■ Встраиваемые шкафы поставляются:

- с металлической монтажной коробкой, глубиной 100 мм
- со съемным шасси с рейками 
- с 1 латунной шиной для подключения защитных проводников
- с декоративной рамой и лицевыми панелями

## ДОПОЛНИТЕЛЬНАЯ ИНФОРМАЦИЯ:



Руководство по монтажу



Электронный каталог

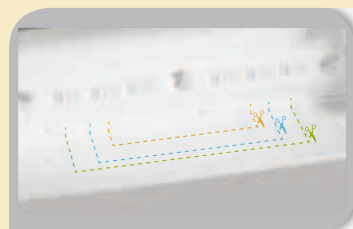


Учебные курсы



## новые щитки XL<sup>3</sup> 125 с интуитивно простым монтажом

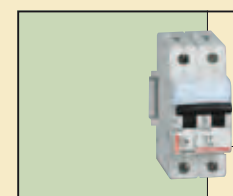
### ■ ПРОКЛАДКА КАБЕЛЕЙ



**1**  
**Съемная панель кабельного ввода**  
Удобная разметка облегчает стыковку с кабель-каналом



**2**  
**Прокладка кабелей**  
Укладка кабелей производится на задней панели (кабели закрепляются хомутами) или сбоку (с помощью кабельных держателей, поставляемых со щитком, или в кабельный лоток Lina25).



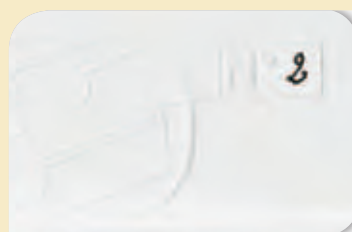
**Автоматические выключатели DX™ стандарт**

Стр. 160

### ■ ШТАТНАЯ МАРКИРОВКА



**1**  
**Маркировка монтажной рейки**  
Для упрощения размещения на раме каждая монтажная рейка может быть промаркирована.



**2**  
**Маркировка лицевой панели**  
В целях ускорения повторной установки на место для каждой панели также предусмотрена возможность маркировки.



**3**  
**Маркировка цепей**  
Держатели этикеток новой конструкции обеспечивают надежную маркировку всех цепей.

## новые щитки XL<sup>3</sup> 125 с конструкцией интуитивного монтажа

### ■ АКСЕССУАРЫ



**1 Монтажная рейка/плата**  
Монтажная рейка на 2 положения позволяет установить в щиток XL<sup>3</sup> 125 автоматический выключатель DPX 125 в литом корпусе. В 2, 3 и 4-рядные щитки могут встраиваться перфорированные пластины для установки.

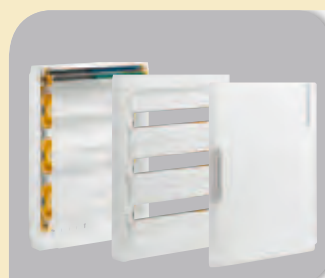


**2 Непосредственный монтаж оборудования**  
Сбоку предусмотрены подготовленные отверстия для встраивания устройств серии Mosaic™. То есть доступ к розеткам обеспечивается даже при закрытой двери.

### ■ ПРОЧИЕ ХАРАКТЕРИСТИКИ



**Двери**  
Щитки XL<sup>3</sup> 125 комплектуются прозрачными или сплошными дверьми. Система предварительного закрепления обеспечивает простую установку двери без необходимости удерживать ее в определенном положении. Для повышения безопасности ручка с двумя точками крепления может комплектоваться замком для запираения ключом.



**Возможность изменения монтажного положения**  
Для всех щитков предусмотрена возможность установки шасси/щитка в перевернутом положении, а также перевешивания двери на другую сторону.

**XL<sup>3</sup> 125**
**Распределительные щитки на 18 модулей**


401 649



401 657



x 2



x 4

401 845



x 4

401 856



401 844




401 851



401 850

IP 40 - IK 09 с дверью  
 IP30 - IK08 без двери  
 Класс II  
 Стойкость к воздействию огня до 650 °С.  
 Соответствуют стандартам МЭК 60439 и МЭК 60670-24.  
 Поставляются с шинами N+PE  
 Номинальный ток: 63 А (18 мод.), 90 А (36 мод.), 125 А (54 и 72 мод.)

Упак.	Кат. №	Щитки на 18 модулей																									
		Белый цвет RAL 9003. Возможность установки шасси/щитка в перевернутом положении. Реверсивная дверь. Комплект поставки: - рама съемно-поворотная (оснащена рейками); - рейки  на 2 положения (для установки модульного оборудования или выключателя DPX 125). Монтажные рейки снимаются по отдельности без использования инструмента; - кабельные вводы (сверху и снизу), демонтируемые без инструмента; - лицевые панели по 1 шт. на каждый ряд; - шина N+PE (демонтируются без инструмента); - лист с самоклеющимися этикетками для идентификации цепей (для маркировки модулей). Расстояние между центральными осями реек 150 мм Могут быть оснащены перфорированными монтажными платами и сплошными лицевыми панелями для установки устройств, немонтируемого на рейку (относится только к 2, 3 и 4-рядным щиткам).																									
		<b>Щитки с белой дверью</b>																									
		<table border="1"> <thead> <tr> <th>Кол-во рядов</th> <th>Кол-во модулей</th> <th>Высота, мм</th> <th>Ширина, мм</th> <th>Глубина, мм</th> </tr> </thead> <tbody> <tr> <td>1</td> <td>18</td> <td>300</td> <td>450</td> <td>128</td> </tr> <tr> <td>1</td> <td>36</td> <td>450</td> <td>450</td> <td>128</td> </tr> <tr> <td>1</td> <td>54</td> <td>600</td> <td>450</td> <td>128</td> </tr> <tr> <td>1</td> <td>72</td> <td>750</td> <td>450</td> <td>128</td> </tr> </tbody> </table>	Кол-во рядов	Кол-во модулей	Высота, мм	Ширина, мм	Глубина, мм	1	18	300	450	128	1	36	450	450	128	1	54	600	450	128	1	72	750	450	128
Кол-во рядов	Кол-во модулей	Высота, мм	Ширина, мм	Глубина, мм																							
1	18	300	450	128																							
1	36	450	450	128																							
1	54	600	450	128																							
1	72	750	450	128																							
		<b>Щитки с прозрачной дверью</b>																									
		<table border="1"> <thead> <tr> <th>Кол-во рядов</th> <th>Кол-во модулей</th> <th>Высота, мм</th> <th>Ширина, мм</th> <th>Глубина, мм</th> </tr> </thead> <tbody> <tr> <td>1</td> <td>18</td> <td>300</td> <td>450</td> <td>128</td> </tr> <tr> <td>1</td> <td>36</td> <td>450</td> <td>450</td> <td>128</td> </tr> <tr> <td>1</td> <td>54</td> <td>600</td> <td>450</td> <td>128</td> </tr> <tr> <td>1</td> <td>72</td> <td>750</td> <td>450</td> <td>128</td> </tr> </tbody> </table>	Кол-во рядов	Кол-во модулей	Высота, мм	Ширина, мм	Глубина, мм	1	18	300	450	128	1	36	450	450	128	1	54	600	450	128	1	72	750	450	128
Кол-во рядов	Кол-во модулей	Высота, мм	Ширина, мм	Глубина, мм																							
1	18	300	450	128																							
1	36	450	450	128																							
1	54	600	450	128																							
1	72	750	450	128																							

Упак.	Кат. №	Аксессуары
2	401 851	<b>Замок</b> Для установки в двери, комплектуется ключом № 850
	401 845	<b>Комплект для объединения щитков</b> Для вертикального или горизонтального объединения 2 щитков XL <sup>3</sup> 125
1	401 856	<b>Петли для навесного монтажа</b> Комплект из 4 петель для крепления снаружи щитка без предварительного выполнения отверстий
2	401 844	<b>Карман для документации</b> Самоклеющийся карман для хранения документации внутри щитка
2	401 855	<b>Сплошная лицевая панель на 18 модулей</b> Для 2, 3 или 4-рядных щитков XL <sup>3</sup> 125 Позволяет устанавливать устройства, не монтируемые на рейку (блок управления и сигнализации)
1	401 853	<b>Перфорированная плата</b> Может использоваться вместо монтажной рейки для установки не монтируемых на рейку устройств. Высота 150 мм
5	401 850	<b>Суппорт для монтажа изделий серии Mosaic</b> Обеспечивает крепление устройств на 2 модуля сбоку щитка

# XL<sup>3</sup> 125

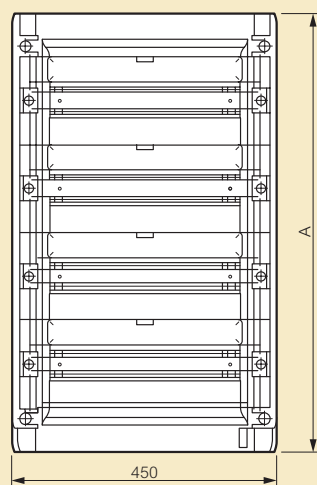
распределительные щитки, 18 модулей на 1 рейку

## ■ Таблица комплектности

Кат. №	Число модулей	Шина PE	Шина N	Заглушка пластрона	Этикетки	Вертикальные держатели кабелей
401 646/656	1 x 18	1 x 25 <sup>2</sup> + 16 x 16 <sup>2</sup>	2 x (8 x 16 <sup>2</sup> )	5M	+	
401 647/657	2 x 18	1 x 25 <sup>2</sup> + 21 x 16 <sup>2</sup>	2 x (8 x 16 <sup>2</sup> )	2 x 5M	+	+
401 648/658	3 x 18	1 x 25 <sup>2</sup> + 26 x 16 <sup>2</sup>	4 x (8 x 16 <sup>2</sup> )	3 x 5M	+	+
401 649/659	4 x 18	1 x 25 <sup>2</sup> + 34 x 16 <sup>2</sup>	5 x (8 x 16 <sup>2</sup> )	3 x 5M	+	+

## ■ Размеры

Вид спереди



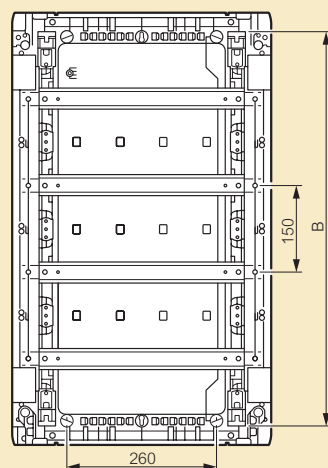
Вид сбоку, без двери



Вид сбоку, с дверью

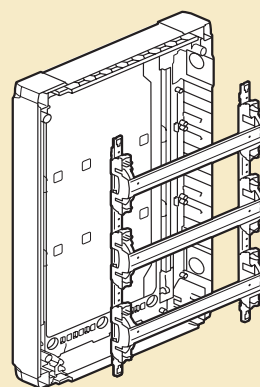


Расстояния между точками крепления, расстояния между монтажными рейками

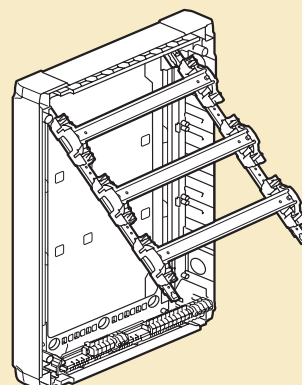
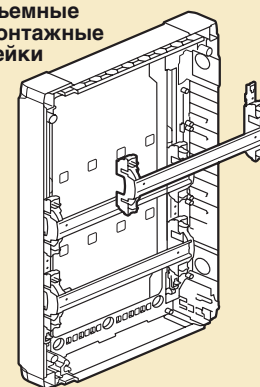


Кат. № щитка	A (мм)	B (мм)
401 646/656	300	250
401 647/657	450	365
401 648/658	600	515
401 649/659	750	665

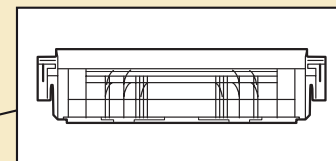
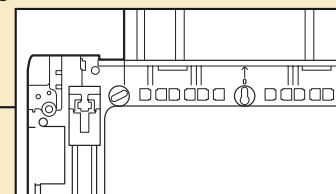
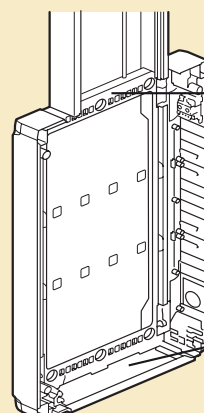
## ■ Съёмно-поворотная рама



Съёмные монтажные рейки



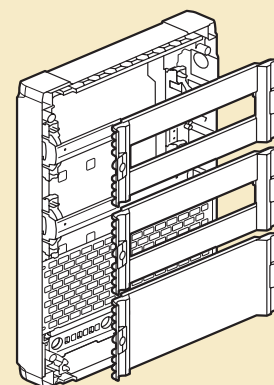
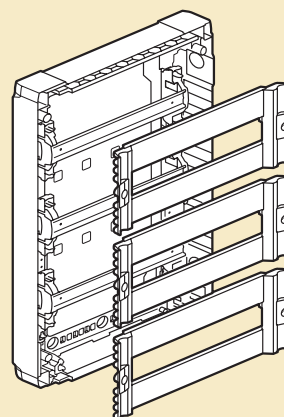
## ■ Кабельные вводы, съёмные



Преднарезанный ввод кабеля для кабельных лотков любого размера

## ■ Съёмные лицевые панели

Сплошная лицевая панель используется совместно с перфорированной платой.



# XL<sup>3</sup> 160

распределительные шкафы с металлическим или изолирующим корпусом, готовые к эксплуатации



200 06



200 53



200 95



200 71



201 50

Габаритные размеры (стр. 241)

Огнестойкость согласно МЭК 60695-2-1 - 750°C / 5 с  
 Для установки в общественных зданиях  
 Съёмные шасси с установленными на них П-образными рейками  
 Установленная латунная заземляющая клеммная колодка:  
 36 отверстий от 1,5 до 10 мм<sup>2</sup> и 2 отверстия 35 мм<sup>2</sup>  
 Емкость 24 модуля на рейку. RAL 7035  
 Поставляются в комплекте с рейкой и лицевой панелью  
 Двери заказываются отдельно

### Упак. Кат. № Шкафы с металлическим корпусом

Упак.	Кат. №	IP 43 - IK 08 с шарниром и дверью	IP 40 - IK 08 с дверью	IP 30 - IK 07 без двери	Верхняя и нижняя панели шкафа служат для ввода кабеля	Для монтажа DPX 125	Кол-во реек	Кол-во модулей	Высота (мм)	Ширина (мм)	Глубина (мм)	
1	200 02						2	48	450	575	147	
1	200 03						3	72	600	575	147	
1	200 04						4	96	750	575	147	
1	200 05						5	120	900	575	147	
1	200 06						6	144	1 050	575	147	

1 200 20 **Пластина для входящих кабелей**  
 Пластина разрезаемая дополнительная

1 200 35 **Суппорт для фиксации кабелей**  
 Позволяет поддерживать кабели на входе в шкаф

1 201 00 **Скоба для настенной фиксации**  
 Комплект из 4 металлических скоб

1 200 21 **Пластина ввода кабеля**  
 2 x Ø4 - 32 мм и  
 22 x Ø4 - 20 мм

**Распределение** (стр. 198)

### Упак. Кат. № Шкафы пластиковые

IP 43 - IK 07 с шарниром и дверью  
 IP 40 - IK 07 с дверью  
 IP 30 - IK 04 без двери  
 Шкафы II класса  
 Боковые панели и съёмные шасси  
 Направляющие рейки для вертикальных кабелей  
 Для монтажа DPX 125

Упак.	Кат. №	Кол-во реек	Кол-во модулей	Высота (мм)	Ширина (мм)	Глубина (мм)	
1	200 52	2	48	450	575	147	
1	200 53	3	72	600	575	147	
1	200 54	4	96	750	575	147	
1	200 55	5	120	900	575	147	
1	200 56	6	144	1 050	575	147	

### Шкафы пластиковые

Для установки счетчика без монтажных комплектов 20 230 и 20 231

Упак.	Кат. №	Кол-во реек	Кол-во модулей	Высота (мм)	Ширина (мм)	Глубина (мм)	
1	200 95	3	72	900	575	147	
1	200 96	4	96	1 050	575	147	

1 201 50 **Петли для настенной фиксации**  
 Комплект из 4 пластмассовых скоб

1 200 71 **Пластина ввода кабеля**  
 2 x Ø4 - 32 мм и  
 22 x Ø4 - 20 мм

# XL<sup>3</sup> 160

двери, комплектующие, подключение защитных проводников



Упак.	Кат. №	Двери
		Поставляются с ручками Сменные дверные замки заказываются отдельно (см. ниже)
		<b>Выгнутые</b>
		Для шкафа высотой (мм)   Расстояние шкафа/дверь (мм)
		Металл   Стекло   Металл   Стекло
1	202 52   202 62	450   57   53
1	202 53   202 63	600   57   53
1	202 54   202 64	750   57   53
1	202 55   202 65	900   57   53
1	202 56   202 66	1 050   57   53
		<b>Плоские</b>
		Для шкафа высотой (мм)   Расстояние шкафа/дверь(мм)
		Выступающая   Встроенная   Металл   Стекло   Металл   Стекло
1	202 72   202 82	450   38   34
1	202 73   202 83	600   695   38   34
1	202 74   202 84	750   845   38   34
1	202 75   202 85	900   995   38   34
1	202 76   202 86	1 050   1 145   38   34
		<b>Замки для металлических или стеклянных дверей</b>
		Поставляются с 1 комплектом из 2 ключей
1	202 91	Тип 405
1	202 92	Тип 455
1	202 93	Тип 1 242 E
1	202 94	Тип 2 433 A
1	201 30	<b>Уплотнитель двери IP 43</b> Поставляется готовым к эксплуатации
10	097 99	<b>Самоклеющиеся держатели документов</b> Держатель документов пластмассовый гибкий А4
1	365 82	Держатель документов пластмассовый жесткий закрытый IP 50 324 x 120 x 18 мм
		<b>Комплектующие</b>
1	202 30	Для Кат. № 200 95/96 Комплектация: 1 пластина для фиксации, оснащенная 2 рейками по 8 модулей, 1 сплошная лицевая панель для счетчика с модульными устройствами (окно под счетчик 225 мм x 250 мм) и 1 лицевая панель высотой 100 мм Кат. № 011 91/92, или пластины Кат. № 011 81/82 для однофазных электронных счетчиков
1	202 31	Для трехфазных электронных счетчиков Поставляется с лицевой панелью и пластиной
1	200 00	<b>Универсальная рейка</b> ┌-образная рейка, необходимая для монтажа DPX 160 в изолирующих модульных шкафах

Упак.	Кат. №	Комплектующие (продолжение)
		<b>Пластины для фиксации</b>
1	262 08	Для фиксации аппаратов на ┌-образной рейке Для DPX 125
1	262 09	Для DPX 160
		<b>Подъем рейки</b>
		Предназначен для совместного размещения модульных аппаратов и установки DPX 125 на пластину Кат. № 262 08, установки DPX 160 на пластину Кат. № 262 09
1	262 99	Ширина 20 модулей
		<b>Заглушки RAL 7035</b>
		Для металлической или пластиковой лицевой панели
20	200 51	Гладкая разрезаемая заглушка, 24 модуля
10	016 65	18 модулей, разделяемых по 1 модулю
		<b>Лицевые панели</b>
		Для изолирующих шкафов
1	203 60	Высота 300 мм для DPX 160
1	203 91	Общая высота 100 мм
		<b>Зажимный крепеж для фиксации на двери</b>
		Поставляется с держателем этикетки для фиксации на лицевой панели
10	203 99	24 модуля
		<b>Организация кабелей</b>
		<b>Направляющая рейка</b>
		Служит для горизонтального направления проводки. Монтируется на установленные рейки
10	200 94	Размещает перекладины с отверстиями Кат. № 373 00, и перекладины 12 x 4
		Для зажимов Кат. № 373 02
1	200 93	Служит для вертикального направления проводки
		Монтаж на рамах шкафов - Комплект из 2 шт.
		<b>Суппорт для кабель-канала</b>
		Позволяет непосредственный вертикальный монтаж лотка Lina 25
1	200 70	Фиксация непосредственно на раме шкафа
		Комплект из 2 шт.
		<b>Отвод к кабель-каналу</b>
1	201 60	Обеспечивает стыковку DLP со шкафом
		<b>Подсоединение кабелей заземления</b>
		<b>Дополнительная латунная колодка</b>
1	373 00	Крепится непосредственно на суппортах, встроенных в шкаф
		<b>Суппорт для клеммников IP 2x</b>
		Комплект из 2 суппортов
1	200 50	Закрепляется непосредственно на дне шкафа (горизонтальная или вертикальная позиция)
		Для плоских шин 12 x 2 (Кат. № 048 19)
10	048 19	Плоская шина 12 x 2. Длина 1 метр

## XL<sup>3</sup> 160

встроенные распределительные шкафы,  
готовые к эксплуатации



Кат. № 200 13 + дверь (стр. 239)

IP 40 - IK 08 с дверью

IP 30 - IK 04 без двери

Огнестойкость согласно МЭК 60695-2-1-750°C / 5 с

Для установки в общественных зданиях

Поставляются в комплекте:

- встраиваемая металлическая коробка
- съемное шасси с установленными рейками
- латунная шина для подключения заземления:

36 отверстий от 1,5 до 10 мм<sup>2</sup>, 2 отверстия по 35 мм<sup>2</sup>

- декоративная рама и изолирующие лицевые панели

Глубина встраивания: не менее 100 мм

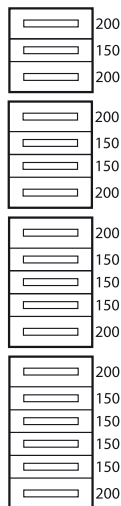
Емкость: 24 модуля на рейку RAL 7035

Двери заказываются отдельно (стр. 239)

Для монтажа DPX 125

### Упак. Кат. № Шкафы встроенные модульные

Упак.	Кат. №	Кол-во реек	Кол-во модулей	Фасад (мм)		Коробка (мм)	
				Выс.	Шир.	Выс.	Шир.
1	200 13	3	72	695	670	640	617
1	200 14	4	96	845	670	790	617
1	200 15	5	120	995	670	940	617
1	200 16	6	144	1 145	670	1 090	617



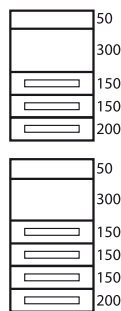
### 1 200 10 Аксессуар для фиксации

Для полой перегородки

### Шкафы встроенные

Для установки счетчика

Упак.	Кат. №	Кол-во реек	Кол-во модулей	Фасад (мм)		Коробка (мм)	
				Выс.	Шир.	Выс.	Шир.
1	200 25	3	72	995	670	940	617
1	200 26	4	96	1 145	670	1 090	617

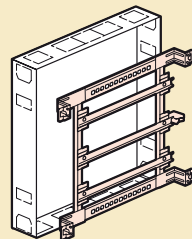


Распределение (стр. 198)

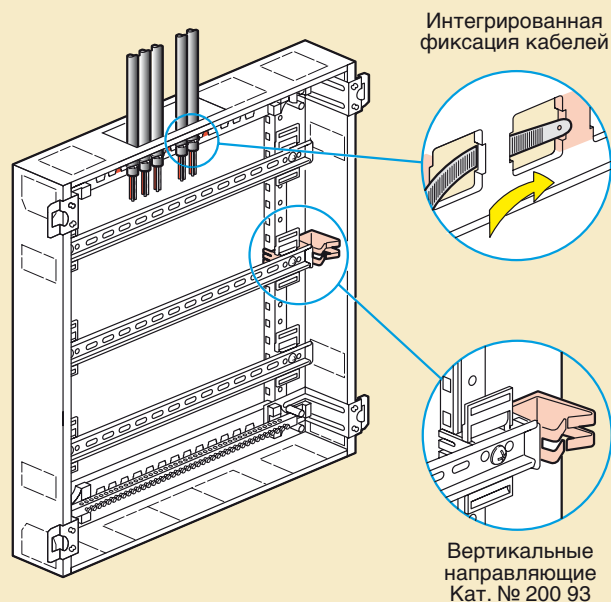
## XL<sup>3</sup> 160

встроенные распределительные шкафы

### Принцип монтажа

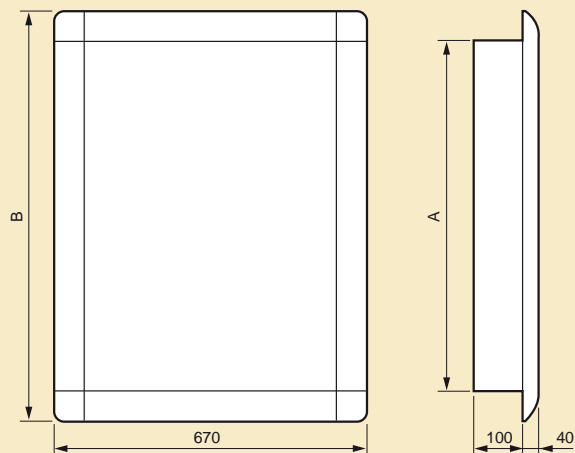


Съемное шасси



### Габаритные размеры

Без дверей

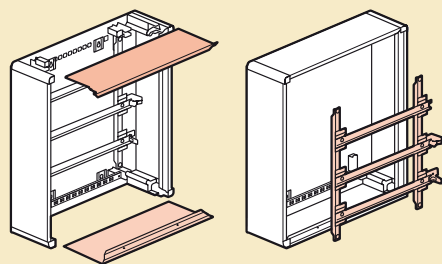


Кат. №	A (мм)	B (мм)
200 13	640	695
200 14	790	845
200 15 / 25	940	995
200 16 / 26	1 090	1 145

# XL<sup>3</sup> 160

распределительные шкафы с металлическим или изолирующим корпусом

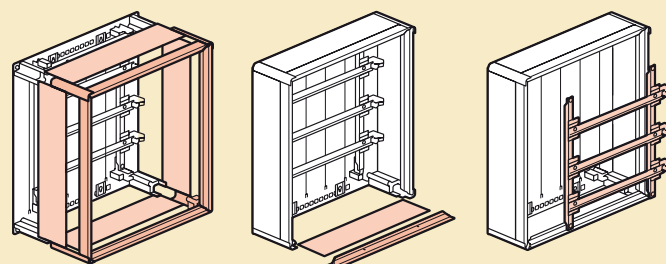
## ■ Принцип монтажа шкафов с металлическим корпусом



Съемные боковые панели

Съемное шасси

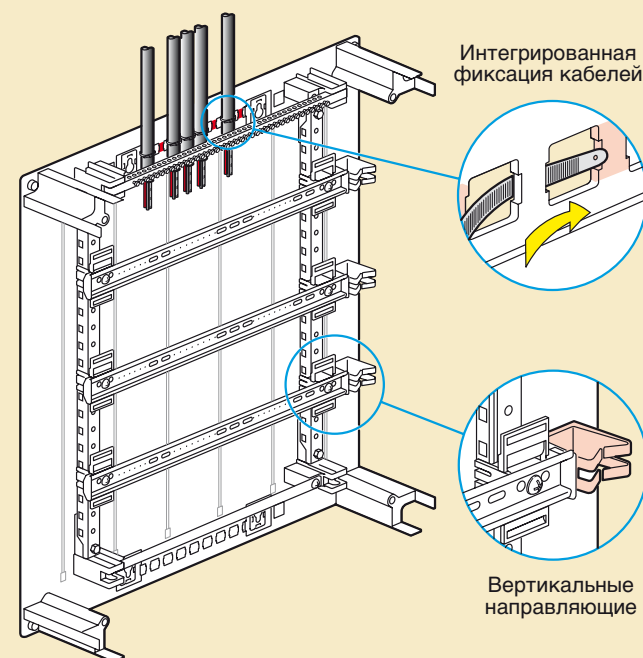
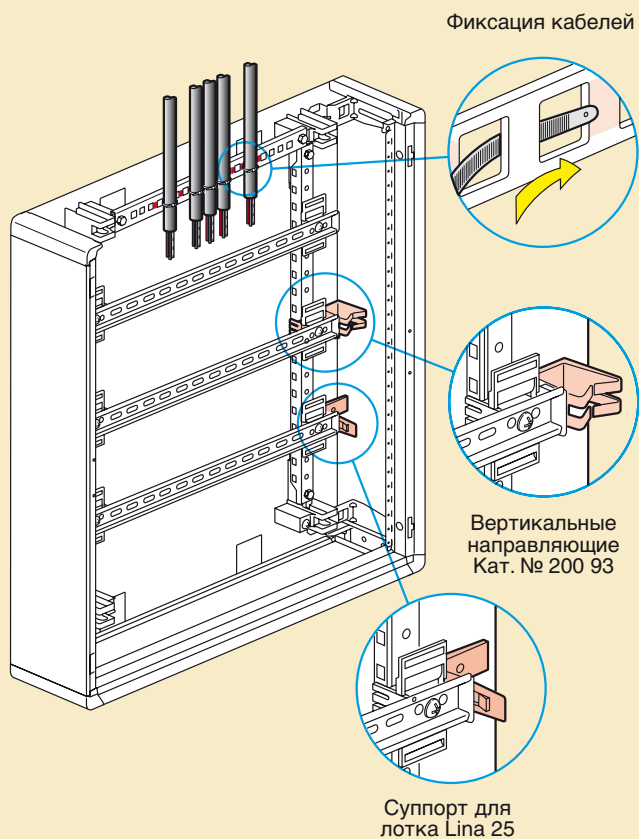
## ■ Принцип монтажа шкафов с пластиковым корпусом



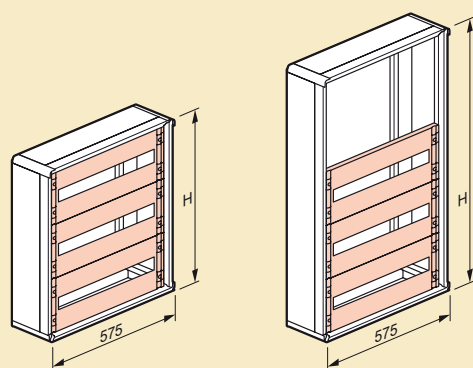
Съемная рама

Съемные боковые панели

Съемное шасси

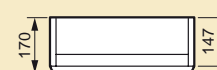


## ■ Габаритные размеры

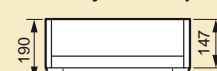


Шкафы металлические, Кат. №	Шкафы пластиковые, Кат. №	Высота (H) (мм)
200 02	200 52	450
200 03	200 53	600
200 04	200 54	750
200 05	200 55 / 95	900
200 06	200 56 / 96	1 050

С плоской дверью



С выгнутой дверью





# Шкафы и щиты XL<sup>3</sup> 400

Шкафы и щиты XL<sup>3</sup> 400 комплектуются по заказу. Они обеспечивают высокую надежность распределительного оборудования и аксессуаров, комфорт в эксплуатации.

## Состав серии

### ШКАФЫ И ЩИТЫ

- **МЕТАЛЛИЧЕСКИЕ ШКАФЫ И ЩИТЫ IP 43**

Для монтажа аппаратов до 400 А.

Поставляются в конфигурации с:

- монтажными стойками, закрепленными на задней стенке
- пластиной ввода кабеля
- цоколем высотой 100 мм (для щитов)

- **МЕТАЛЛИЧЕСКИЕ ШКАФЫ И ЩИТЫ (КЛАССА II) IP 43**

Для монтажа аппаратов до 400 А.

Поставляются в конфигурации с:

- монтажными стойками, закрепленными на задней стенке

- **МОНОБЛОЧНЫЕ МЕТАЛЛИЧЕСКИЕ ШКАФЫ IP 55**

Для монтажа аппаратов до 250 А.

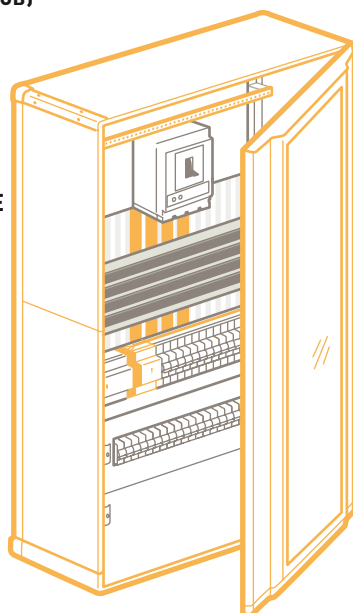
Поставляются в комплектации с:

- съемной рамой
- полностью реверсивной дверью с ручками.

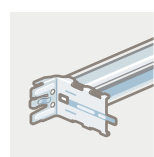
### РАСПРЕДЕЛИТЕЛЬНАЯ СИСТЕМА

создается при помощи:

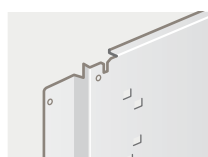
- Распределительных блоков
- Клеммников
- Гребенок
- Комплектов плоских шин



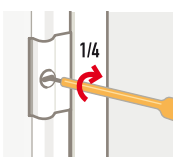
### ОБОРУДОВАНИЕ



**РЕЙКИ**  
2-позиционные



**ПЛАСТИНЫ**  
монтажные

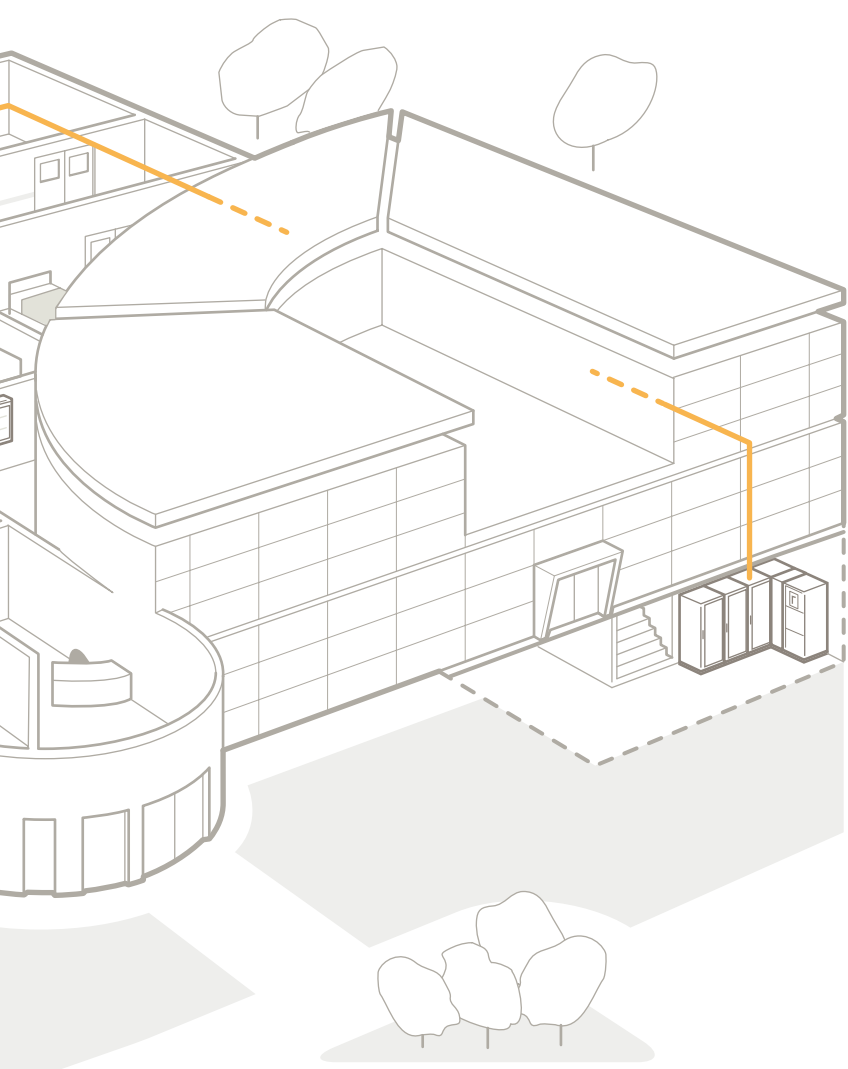


**ЛИЦЕВЫЕ ПАНЕЛИ**



**ДВЕРИ**  
цельнометаллические или остекленные





## Преимущества системы


- Индивидуальная комплектация XL<sup>3</sup> 400
- Емкость 24 модуля на рейку, высота от 600 до 1900 мм
- Шкафы и щиты XL<sup>3</sup> 400 могут соединяться между собой как горизонтально, так и вертикально




### ПРЕИМУЩЕСТВА LEGRAND

- 1 Универсальные монтажные стойки
- 2 Универсальные лицевые панели
- 3 Простое соединение шкафов

### ДОПОЛНИТЕЛЬНАЯ ИНФОРМАЦИЯ

 Руководство по монтажу

 Электронный каталог

 Информация об обучении  
[www.legrand.ru](http://www.legrand.ru)

## XL<sup>3</sup> 400: таблица выбора комплектующих

Аппарат	Монтаж	Позиция	Конфигурация	
<b>МОНТАЖ НА МОДУЛЬНОЙ РЕЙКЕ</b>				
Модульное оборудование < 63 А	Шкаф или щит	вертикальная		
	Кабельная секция	вертикальная		
Модульное оборудование > 63 А	Шкаф или щит	вертикальная		
	Кабельная секция	вертикальная		
<b>Vistop от 63 до 160 А</b>	Шкаф или щит	вертикальная		
<b>DPX 125</b>	Шкаф или щит	вертикальная	с модульными аппаратами	
<b>DPX 160</b>	Шкаф или щит	вертикальная	с модульными аппаратами	
<b>DPX 250 ER</b>	Шкаф или щит	вертикальная	с модульными аппаратами	
<b>DPX-IS 250</b>	Шкаф или щит	вертикальная	с модульными аппаратами	
<b>НАБОР ДЛЯ УЧЕТА</b>				
<b>Однофазный</b>	Шкаф или щит			
<b>Трехфазный</b>	Шкаф или щит			
<b>DPX-IS 250 и DPX 250</b>	Шкаф или щит	вертикальная	с блоком диф.защиты или без него	
<b>DPX-IS 630 и DPX 630</b>	Шкаф или щит	вертикальная	с блоком диф.защиты или без него	
<b>DPX 250 ER</b>	Шкаф или щит	горизонтальная	с блоком диф.защиты или без него	
	Кабельная секция	вертикальная	с блоком диф.защиты или без него	
<b>DPX 630</b>	Шкаф или щит	вертикальная	с блоком диф.защиты или без него	
	Кабельная секция	вертикальная	с блоком диф.защиты или без него	
<b>МОНТАЖ НА ПЛАСТИНЕ</b>				
<b>DPX 125</b> (Возможно сочетание с DPX 160 и DPX 250 ER)	Шкаф или щит	вертикальная	без блока диф.защиты	
		горизонтальная	с блоком диф.защиты или без него	
	Кабельная секция	вертикальная	без блока диф.защиты	
			с блоком диф.защиты	
<b>DPX 160</b> (Возможно сочетание с DPX 125 и DPX 250 ER)	Шкаф или щит	вертикальная	без блока диф.защиты	
		горизонтальная	с блоком диф.защиты или без него	
	Кабельная секция	вертикальная	без блока диф.защиты	
			с блоком диф.защиты	
<b>DPX 250 ER</b> (Возможно сочетание с DPX 125 и DPX 160)	Шкаф или щит	вертикальная	без блока диф.защиты	
		горизонтальная	с блоком диф.защиты или без него	
	Кабельная секция	вертикальная	без блока диф.защиты	
			с блоком диф.защиты	
<b>DPX-IS 250</b>	Шкаф или щит	вертикальная	один аппарат по центру	
<b>DPX 250</b>	Шкаф или щит	вертикальная	от 1 до 2 аппар. без блока диф.защиты	
			один аппарат по центру	
	Кабельная секция	горизонтальная	от 1 до 2 аппар. с блоком диф.защиты по центру	
		вертикальная	с блоком диф.защиты или без него	
<b>DPX 630</b>	Шкаф или щит	вертикальная	один аппарат	
			с блоком диф.защиты	
	Кабельная секция	вертикальная	от 1 до 2 аппар. без блока диф.защиты	
			один аппарат по центру нижн. от 1 до 2 аппаратов	
<b>DPX-IS 630</b>	Шкаф или щит	вертикальная	с блоком диф.защиты по центру	

(1) Заказываются отдельно следующие позиции:  
 Кат. № 203 67: адаптер для DPX 125 с диф.защиты  
 Кат. № 203 68: адаптер для DPX 160 с диф.защиты  
 Кат. № 203 69: адаптер для DPX 250 ER с диф.защиты

Монтажное устройство	Пластина	Лицевая панель		
		Высота (мм)	Металлическая	Пластиковая
202 00 202 01	-	150	203 00	203 50
202 03	-	150	203 03	203 53
202 00 202 01	-	200	203 01	203 51
202 03	-	200	203 04	-
202 00 202 01	-	200	203 01	203 51
202 00	262 08	200	203 01	203 51
202 00	262 09	300	203 10	203 60
202 00	262 09	300	203 10	203 60
202 00	262 39	300	203 10	203 60
202 30	011 91 011 92 011 81 011 82	400	-	включена
202 31	включена	400	-	включена
-	202 32	300 400	203 10 203 12 <sup>(1)</sup>	203 60 203 62 <sup>(1)</sup>
-	202 33	400 600	203 07 203 23	-
-	202 34	200	203 16	203 64 <sup>(1)</sup>
-	202 35	400	203 19	-
-	202 36	600	203 23	203 73
-	202 37	800	203 29	-
-	202 10	300	203 10	203 60
-	202 12	400	203 12 <sup>(1)</sup>	203 62 <sup>(1)</sup>
-	202 14	200	203 14	203 64 <sup>(1)</sup>
-	202 18	300	203 18	-
-	202 19	400	203 19 <sup>(1)</sup>	-
-	202 10	300	203 10	203 60
-	202 12	400	203 12 <sup>(1)</sup>	203 62 <sup>(1)</sup>
-	202 14	200	203 15	203 64 <sup>(1)</sup>
-	202 18	300	203 18	-
-	202 19	400	203 19 <sup>(1)</sup>	-
-	202 10	300	203 10	203 60
-	202 12	400	203 12 <sup>(1)</sup>	203 62 <sup>(1)</sup>
-	202 16	200	203 16	203 64 <sup>(1)</sup>
-	202 18	300	203 18	-
-	202 19	400	203 19 <sup>(1)</sup>	-
-	202 05	300	203 10	203 60
-	202 20	400	203 20	203 70
-	202 21	400	203 21	203 71
-	202 22	600	203 22	203 72
-	202 23	600	203 23	203 73
-	202 24	200	203 24	203 74
-	202 28	400	203 28	-
-	202 29	800	203 29	-
-	202 20	400	203 20	203 70
-	202 21	400	203 21	203 71
-	202 22	600	203 22	203 72
-	202 23	600	203 23	203 73
-	202 28	400	203 28	-
-	202 29	800	203 29	-
-	202 07	400	203 07	-

(1) Заказываются отдельно следующие позиции:  
Кат. № 203 67: адаптер для DPX 125 с диф.защиты  
Кат. № 203 68: адаптер для DPX 160 с диф.защиты  
Кат. № 203 69: адаптер для DPX 250 ER с диф.защиты

# XL<sup>3</sup> 400

шкафы, щиты и кабельные секции



Для монтажа аппаратов до 400 А  
 Огнестойкость согласно МЭК 60 695-2 - 750°C / 5 с  
 Для установки в общественных зданиях (до 100 кВА для шкафов класса II)  
 Емкость 24 модуля на рейку RAL 7035  
 Двери заказываются отдельно  
 Поставляются в конфигурации с функциональными стойками, закрепленными на задней стенке, с пластиной ввода кабеля и аксессуарами для объединения шкафов (горизонтального и вертикального)

Упак.	Кат. №	Шкафы металлические				
		IP 43 - IK 08 с уплотнителем IP 43 и дверью IP 40 - IK 08 с дверью IP 30 - IK 07 без двери				
		Высота (мм)	Высота лиц. панелей (мм)	Ширина (мм)		Глубина (мм)
				полная	полезная	
1	201 03	600	550	575	515	175
1	201 04	750	700	575	515	175
1	201 05	900	850	575	515	175
1	201 06	1 050	1 000	575	515	175
1	201 07	1 200	1 150	575	515	175
1	201 08	1 500	1 450	575	515	175

Упак.	Кат. №	Кабельные секции для металлических шкафов				
		Высота (мм)	Высота лиц. панелей (мм)	Ширина (мм)		Глубина (мм)
				полная	полезная	
1	201 23	600	550	310	250	175
1	201 24	750	700	310	250	175
1	201 25	900	850	310	250	175
1	201 26	1 050	1 000	310	250	175
1	201 27	1 200	1 150	310	250	175
1	201 28	1 500	1 450	310	250	175

Упак.	Кат. №	Щиты металлические				
		Поставляются с цоколем высотой 100 мм				
		Высота (мм)	Высота лицевых панелей (мм)	Ширина (мм)		Глубина (мм)
				полная	полезная	
1	201 18	1 600	1 450	575	515	175
1	201 19	1 900	1 750	575	515	175

Упак.	Кат. №	Кабельные секции для металлических щитов				
		Поставляются с цоколем высотой 100 мм				
		Высота (мм)	Высота лиц. панелей (мм)	Ширина (мм)		Глубина (мм)
				полная	полезная	
1	201 38	1 600	1 450	310	250	175
1	201 39	1 900	1 750	310	250	175

Упак.	Кат. №	Шкафы класса II				
		IP 43 - IK 07 с уплотнителем IP 43 и дверью IP 40 - IK 07 с дверью IP 30 - IK 04 без двери Шкафы из изолирующего материала Для монтажа распределительных устройств				
		Высота (мм)	Высота лиц. панелей (мм)	Ширина (мм)		Глубина (мм)
				полная	полезная	
1	201 53	600	550	575	515	175
1	201 54	750	700	575	515	175
1	201 55	900	850	575	515	175
1	201 56	1 050	1 000	575	515	175
1	201 57	1 200	1 150	575	515	175

Упак.	Кат. №	Кабельные секции класса II				
		Высота (мм)	Высота лиц. панелей (мм)	Ширина (мм)		Глубина (мм)
				полная	полезная	
1	201 73	600	550	310	250	175
1	201 74	750	700	310	250	175
1	201 75	900	850	310	250	175
1	201 76	1 050	1 000	310	250	175
1	201 77	1 200	1 150	310	250	175

**Комплектующие для распределительных систем и лицевые панели** (стр. 250-255)

**Аксессуары для монтажа кабелей** (стр. 254)

**Распределение** (стр. 198)

# XL<sup>3</sup> 400

двери и аксессуары



202 55



202 65



202 73



202 83



202 59



202 69



201 21



201 95



201 50

Упак.	Кат. №		<b>Двери</b>			
			Поставляются с ручками Сменные дверные замки заказываются отдельно (см. ниже)			
			<b>Выгнутые</b>			
			Для шкафа/щита Высота (мм)	Расстояние между шкафом и дверью		
	Металл	Стекло		Металл	Стекло	
1	202 53	202 63	600	57	53	
1	202 54	202 64	750	57	53	
1	202 55	202 65	900	57	53	
1	202 56	202 66	1 050	57	53	
1	202 57	202 67	1 200	57	53	
1	202 58	202 68	1 500/1 600	57	53	
1	202 59	202 69	1 900	57	53	
	Металл	Стекло	<b>Плоские</b>			
1	202 73	202 83	600	38	34	
1	202 74	202 84	750	38	34	
1	202 75	202 85	900	38	34	
1	202 76	202 86	1 050	38	34	
1	202 77	202 87	1 200	38	34	
1	202 78	202 88	1 500/1 600	38	34	
1	202 79	202 89	1 900	38	34	
	Металл	<b>Кабельные секции</b>				
1	201 63	600	38			
1	201 64	750	38			
1	201 65	900	38			
1	201 66	1 050	38			
1	201 67	1 200	38			
1	201 68	1 500/1 600	38			
1	201 69	1 900	38			

Упак.	Кат. №	<b>Аксессуары для дверей</b>
		<b>Замки для металлических или остекленных дверей</b> Поставляются с 1 комплектом из 2 ключей
1	202 91	Тип 405
1	202 92	Тип 455
1	202 93	Тип 1 242E
1	202 94	Тип 2 433A
1	202 96	Двусторонний ключ
		<b>Держатели документов самоклеющиеся</b>
10	097 99	Конверт пластмассовый гибкий А4
1	365 82	Конверт пластмассовый жесткий IP 50 закрытый 324 x 120 x 18 мм

Упак.	Кат. №	<b>Аксессуары для шкафов и щитов</b>
1	201 30	<b>Уплотнитель IP 43</b> Поставляется готовым к монтажу
		<b>Суппорты для кабелей</b> Позволяют фиксировать в шкафу скобы для кабелей
1	201 35	Для шкафов и щитов
1	201 37	Для кабельных секций
		<b>Цоколи</b> Высота 100 мм
1	201 10	Для шкафов и щитов
1	201 12	Для кабельных секций
		<b>Суппорт универсальный для кабельных секций</b> Для монтажа клеммников, заземляющих клемм
1	201 95	Комплект из 3 металлических суппортов
		<b>Универсальный суппорт</b> Набор из 3 суппортов для кабельных секций
1	201 96	
		<b>Перегородка горизонтальная</b> Металлическая
1	201 90	
		<b>Пластины для ввода кабелей</b> Пластина разрезаемая дополнительная для металлического шкафа XL <sup>3</sup> 400
1	201 20	
		<b>Петли для настенного монтажа</b> Комплект из 4 металлических петель для металлического шкафа XL <sup>3</sup> 400
1	201 00	
		Комплект из 4 пластмассовых петель для изолированного шкафа XL <sup>3</sup> 400
1	201 50	
		<b>Усилитель горизонтального соединения шкафов</b> Комплект из 2 металлических колодок для придания жесткости соединению
1	201 51	
		<b>Пластина ввода кабеля</b> 2 x Ø4 - 32 мм и 22 x Ø4 - 20 мм
1	201 21	для XL <sup>3</sup> 400 металл
1	201 71	для XL <sup>3</sup> 400 пластик

**Комплектующие для распределительных систем и лицевые панели** (стр. 250-255)

**Аксессуары для монтажа кабелей** (стр. 254)

**Распределение** (стр. 198)

## XL<sup>3</sup> 400

распределительные шкафы IP 55 и аксессуары



201 82

201 85

### IP 55 - IK 08

Металлический моноблок  
Поставляется с реверсивной дверью, оснащенной ручками  
Емкость 24 модуля на рейку  
Съемное шасси  
Огнестойкость согласно МЭК 60695-2 - 750°C / 5 с  
для установки в общественных зданиях. RAL 7035  
Для монтажа аппаратов до 250 А

Упак.	Кат. №	Шкафы IP 55				Глубина (мм)
		Высота (мм)	Высота лиц. панелей (мм)	Ширина (мм) полная	Ширина (мм) полезная	
1	201 82	515	400	655	515	215
1	201 83	715	600	655	515	215
1	201 84	915	800	655	515	215
1	201 85	1 115	1 000	655	515	215

### Аксессуары

1	364 97	<b>Пластина ввода кабелей Cabstop™</b> Пластина на 28 входов диаметром от 5 до 14 мм 2 входа диаметром от 14 до 24 мм 2 запасных по 100 мм
1	201 35	<b>Суппорт для монтажа кабелей</b> Позволяет фиксировать скобы для поддержки кабелей Для шкафов IP 55
1	201 90	<b>Перегородка для горизонтального разделения</b> Для шкафов IP 55

**Комплектующие для распределительных систем и лицевые панели**  
(стр. 250-255)

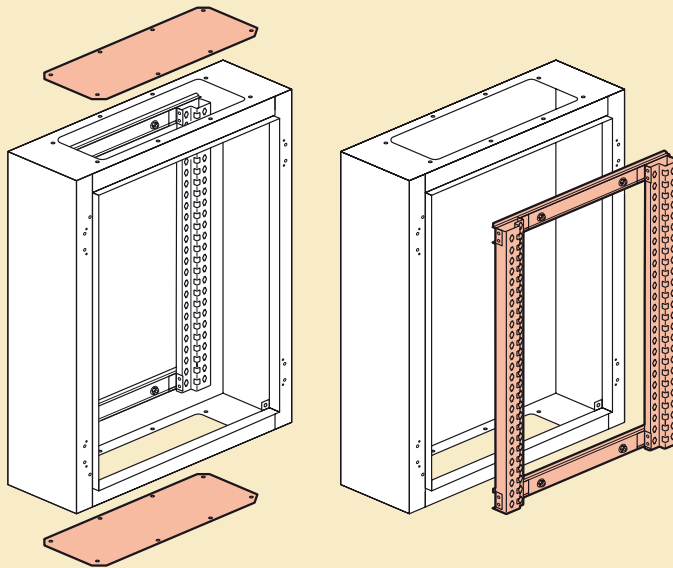
**Аксессуары для монтажа кабелей** (стр. 254)

**Распределение** (стр. 198)

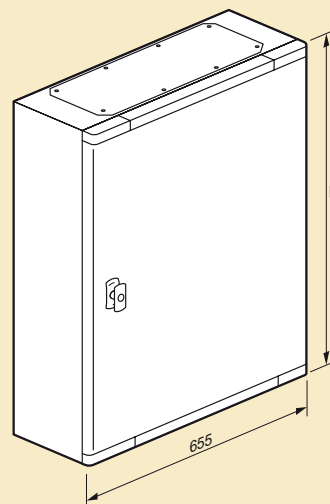
## XL<sup>3</sup> 400

распределительные шкафы IP 55 и аксессуары

### ■ Принцип монтажа

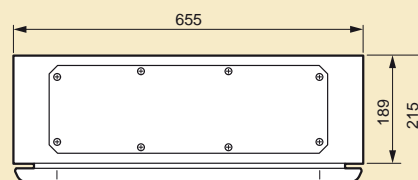


### ■ Габаритные размеры



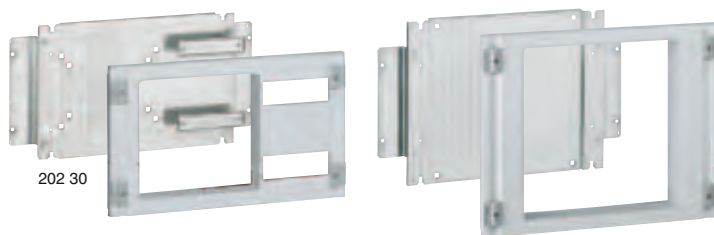
Кат. №	Высота (мм)
201 82	515
201 83	715
201 84	915
201 85	1 115

С плоской дверью



## XL<sup>3</sup> 400

дополнительное оборудование



202 30

Упак.	Кат. №	Наборы для монтажа
1	202 30	Для однофазных автоматических выключателей до 90 А и четырехфазных до 60 А (NFC 61-910) - Комплектация: 1 пластина для фиксации, оснащенная 2 рейками по 8 модулей; 1 лицевая панель общей высотой 100 мм Пластина для автоматических выключателей Кат. № 011 91/92, или пластины для электронных однофазных счетчиков Кат. № 011 81/82 Поставляется без монтажной пластины
1	202 31	Для автоматических выключателей и электронных трехфазных счетчиков Поставляется с лицевой панелью и пластиной

### Лицевые панели

1	202 34	Для DPX с блоком дифференциальной защиты или без него Для DPX 250 ER, горизонтальный монтаж в шкафу или щите
1	202 35	Для DPX 250 ER, вертикальный монтаж в кабельной секции
1	202 36	Для DPX 630 (I = 400 А), вертикальный монтаж в шкафу
1	202 37	Для DPX 630 (I = 400 А), вертикальный монтаж в кабельной секции
1	202 32	Для вертикального объединения DPX-IS и DPX с блоком дифференциальной защиты или без него Для DPX-IS 250 и DPX 250 ER, вертикальный монтаж
1	202 33	Для DPX-IS 630 (на 400 А) и DPX 630 (на 400 А), вертикальный монтаж

### Лицевые панели с замком на 1/4 оборота

1	Металлич. 203 16	Изолир. 203 64 <sup>(1)</sup>	Для DPX с блоком дифференциальной защиты или без него Для DPX 250 ER, горизонтальный монтаж в шкафу	
1	203 19 <sup>(1)</sup>		Для DPX 250 ER, вертикальный монтаж в кабельной секции	
1	203 23	203 73	Для DPX 630, вертикальный монтаж в шкафу или щите	
1	203 29		Для DPX 630, вертикальный монтаж в кабельной секции	
1	203 10	203 60	Для вертикального монтажа DPX-IS и DPX Для DPX-IS 250	
1	203 12 <sup>(1)</sup>	206 62 <sup>(1)</sup>	Для DPX 250 ER	
1	203 07		Для DPX-IS 630	
1	203 23		Для DPX 630	

### Монтажные пластины (стр. 251)

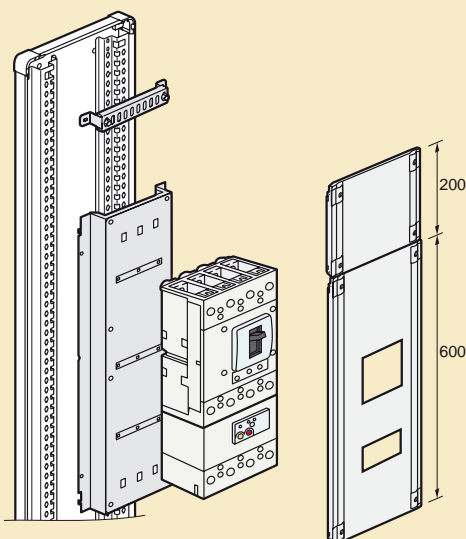
(1) Заглушки заказываются отдельно

## XL<sup>3</sup> 400

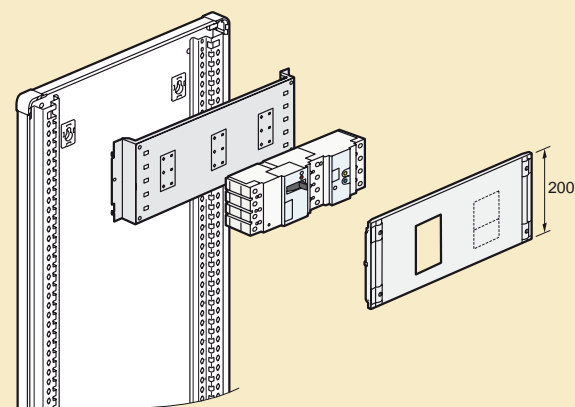
монтаж комплектующих

### ■ Принцип монтажа

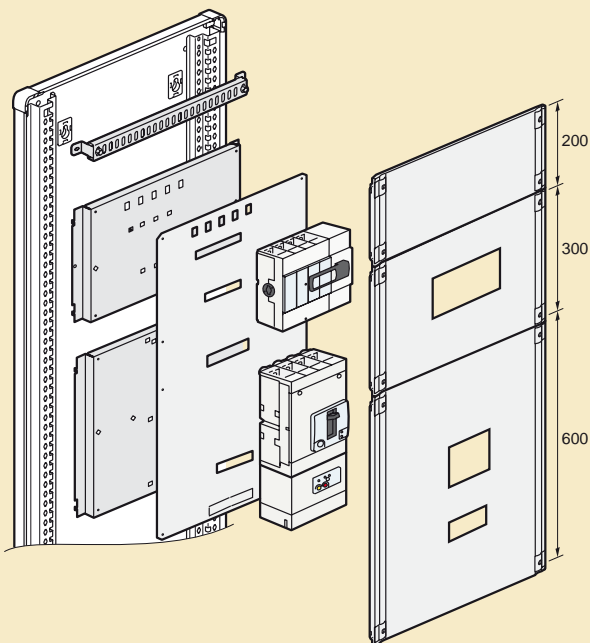
Для DPX 630, вертикальный монтаж в кабельной секции



Для DPX 250 ER, горизонтальный монтаж в шкафу



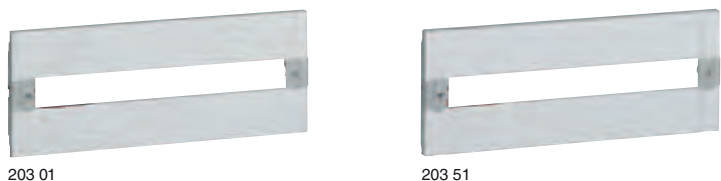
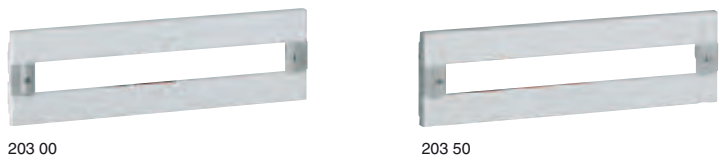
Для выключателя DPX-IS и DPX, вертикальный монтаж в шкафу





## XL<sup>3</sup> 400

комплектующие для распределительных систем и аппаратов на П-образной рейке: DPX-IS 250, DPX 125, DPX 160, DPX 250 ER и модульных аппаратов



Упак.	Кат. №	режка для модульных аппаратов и аппаратов Vistop до 160 A
1	202 01	Включает L-режку и 2 уголка для фиксации. Крепится на монтажных стойках

1	202 00	<b>Алюминиевая L-режка Vistop до 160 A, DPX-IS 250, DPX 125, 160 и 250 ER</b> Алюминиевая рейка и 2 монтажных уголка. Для модульной аппаратуры и DPX с адаптером для рейки DIN
1	202 06	Алюминиевая рейка и 2 монтажных уголка. Для DPX-IS 250 на монтажном адаптере
<b>Пластины для монтажа DPX</b> Для монтажа DPX на L-алюминиевой рейке Кат. № 202 00		
1	262 08	Для DPX 125
1	262 09	Для DPX 160 и DPX 250 ER
1	262 39	Для DPX-IS 250
<b>Подъем рейки</b>		
1	262 99	Предназначен для совместного размещения модульных аппаратов и аппаратов DPX 125, DPX 160, DPX 250 ER и DPX-IS 250, установленных на рейке Кат. № 202 00 с помощью указанных выше пластин 20 модулей

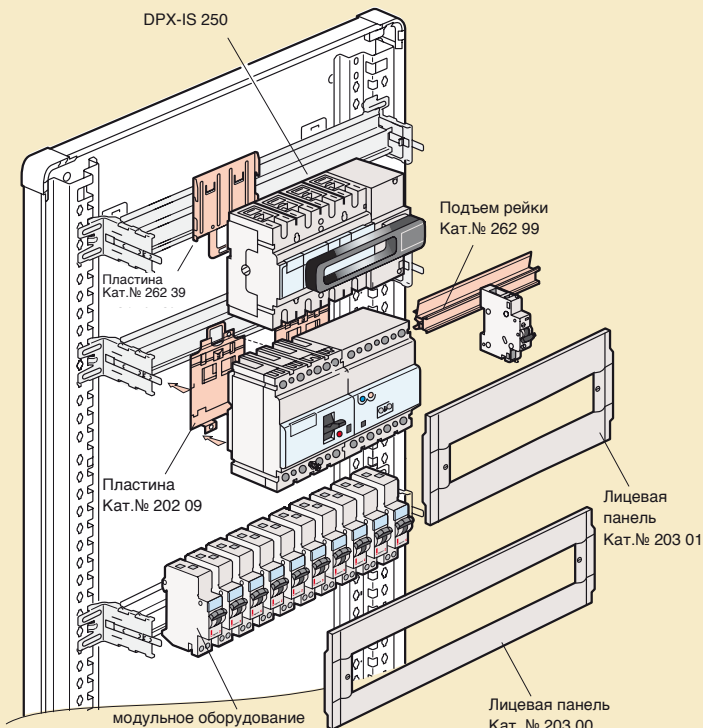
		<b>Лицевые панели с замком на 1/4 оборота с захватывающими устройствами и возможностью опломбирования</b>	
		<b>Для модульных аппаратов</b>	
1	203 00	Металлические	
1	203 50	Изолирующие	
		<b>Для аппарата Vistop 160 A и DPX 125</b>	
1	203 01	Металлические	
1	203 51	Изолирующие	
		<b>Для комбинации от 1 до 3 DPX 125, 160 или 250 ER, от 1 до 3 DPX-IS 250 и Vistop 160</b>	
1	203 10	Металлические	
1	203 60	Изолирующие	

## XL<sup>3</sup> 400

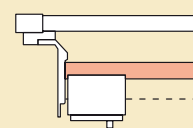
монтаж аппаратов на рейке

### ■ Принцип использования алюминиевой П-образной рейки Кат. № 202 00

Регулируемое устройство для модульного аппарата и для DPX. Монтаж без винтов

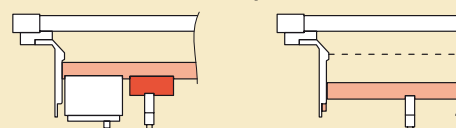


#### Нижняя позиция



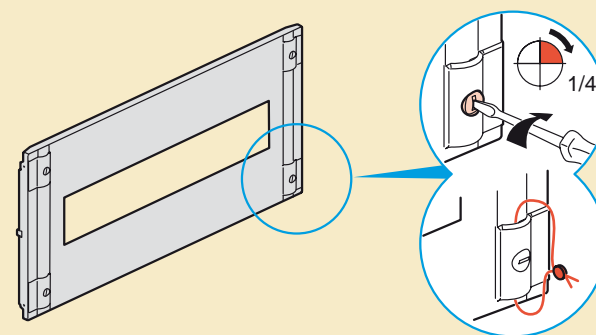
Только DPX

#### Верхняя позиция



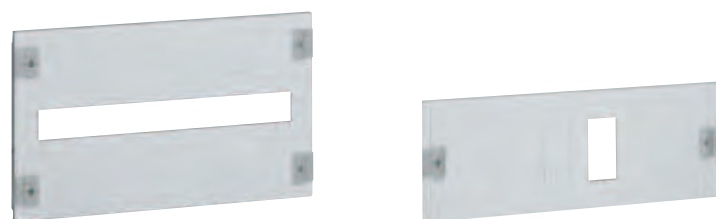
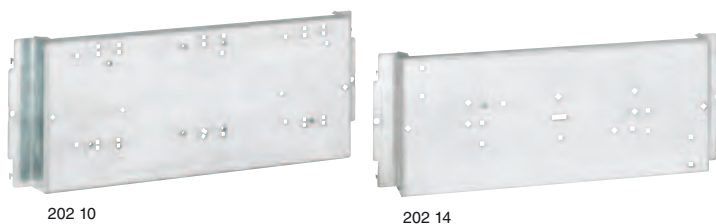
Для модульных аппаратов

### ■ Лицевые панели с замком на 1/4 оборота с захватывающими устройствами и возможностью опломбирования



## XL<sup>3</sup> 400

комплектующие для распределительных систем  
и для аппаратов на монтажных платах:  
DPX-IS 250, DPX 125, DPX 160, DPX 250 ER



202 10 202 14  
203 10 203 14

Упак.	Кат. №		Монтажные платы для аппаратов фиксированной версии с передним подключением
			Возможность установки L-рейки Закрепляются на монтажных стойках
			<b>Аппараты в вертикальной позиции</b>
			Для монтажа от 1 до 3 аппаратов
1	202 05		Для 1 DPX-IS 250
1	202 10		Для комплектов от 1 до 3 DPX 125, DPX 160 или DPX 250 ER
1	202 12		Для комплектов от 1 до 3 DPX 125, DPX 160 или DPX 250 ER
			<b>Аппараты в горизонтальной позиции</b>
1	202 14		Для 1 DPX 125 или DPX 160 с блоком дифференциальной защиты или без него
1	202 16		Для 1 DPX 250 ER с блоком дифференциальной защиты или без него
			<b>Лицевые панели с замком на 1/4 оборота с захватывающими устройствами и возможностью опломбирования</b>
			<b>Аппараты в вертикальной позиции</b>
1	Металлич. 203 10	Изолир. 203 60	Для комплектов от 1 до 3 DPX 125, 160 или 250 ER, или 1 DPX-IS 250
1	203 12 <sup>(1)</sup>	203 62 <sup>(1)</sup>	Для комплектов от 1 до 3 DPX 125, DPX 160 или DPX 250 ER с блоком дифференциальной защиты
			<b>Аппараты в горизонтальной позиции</b>
1	203 14	203 64 <sup>(1)</sup>	для DPX 125 блоком дифференциальной защиты или без него, высота 200 мм
1	203 15	203 64 <sup>(1)</sup>	для DPX 160 с блоком дифференциальной защиты или без него, высота 200 мм
1	203 16	203 64 <sup>(1)</sup>	для DPX 250 ER с блоком дифференциальной защиты или без него, высота 200 мм
			<b>Заглушка для лицевой панели</b>
1	203 67		Для DPX 125 с блоком дифференциальной защиты в нижней части
1	203 68		Для DPX 160 с блоком дифференциальной защиты в нижней части
1	203 69		Для DPX 250 ER с блоком дифференциальной защиты в нижней части

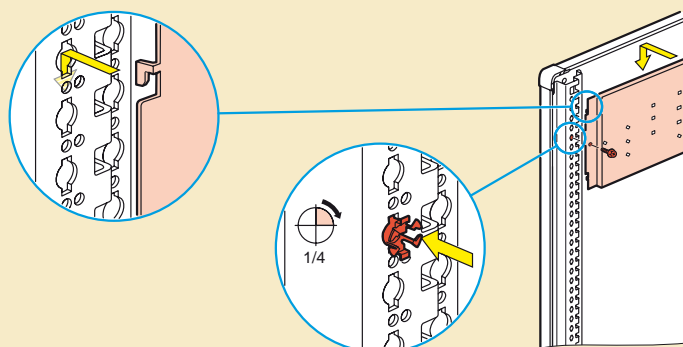
(1) Заглушки заказываются отдельно

## XL<sup>3</sup> 400

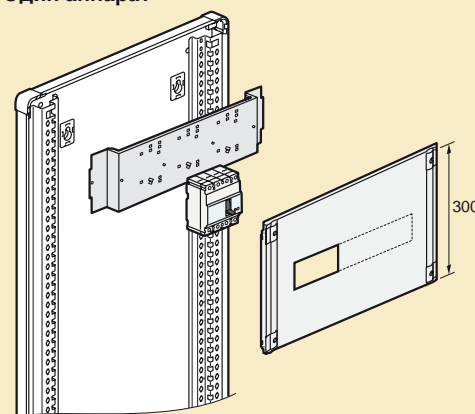
монтаж аппаратов

### Принцип монтажа

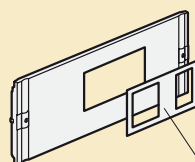
Установка и крепление платы непосредственно на монтажных стойках



### Один аппарат



### Заглушка для лицевой панели



Кат. № 203 67 для DPX 125  
Кат. № 203 68 для DPX 160  
Кат. № 203 69 для DPX 250 ER

## XL<sup>3</sup> 400

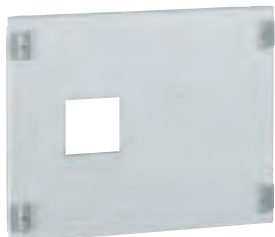
комплектующие для распределительных систем и аппаратов на монтажных платах: DPX-IS 630, DPX 250 и DPX 630



202 20



202 24

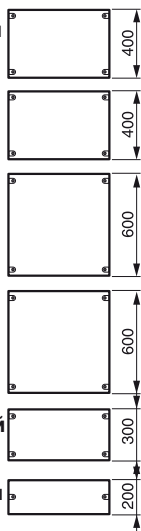


203 20



203 24

Упак.	Кат. №		<p><b>Монтажные платы для аппаратов фиксированной версии с передним подключением</b></p> <p>Возможность установки на  рейке Закрепляются на монтажных стойках</p> <p><b>Аппараты в вертикальной позиции</b></p> <p>Для 1 DPX-IS 630 Для сочетания от 1 до 2 DPX 250 или 1 DPX 630, и 1 DPX 250, или 1 DPX 630, или 1 DPX 250 с 1 клеммником Кат. № 374 00 (кот. занимает место аппарата)</p> <p>Для 1 DPX 250 или 1 DPX 630 фиксир. версия в позиции по центру</p> <p>Для от 1 до 2 DPX 250 с блоком дифференциальной защиты или 1 DPX 630<sup>(1)</sup> и 1 DPX 250 с блоком дифференциальной защиты или 1 DPX 630<sup>(1)</sup>, или 1 DPX 250 с блоком дифференциальной защиты с 1 клеммником Кат. № 374 00 (кот. занимает место аппарата)</p> <p>Для 1 DPX 250 или DPX 630<sup>(1)</sup> с блоком дифференциальной защиты, в позиции по центру</p> <p><b>Аппараты в горизонтальной позиции</b></p> <p>Для 1 DPX 250 с блоком дифференциальной защиты или без него</p> <p>Для 1 DPX 630</p>
1	202 07		
1	202 20	203 70	
1	202 21	203 71	Для 1 DPX 250 или 630
1	202 22	203 72	Для от 1 до 2 DPX 250 или 630 с блоком дифференциальной защиты
1	202 23	203 73	Для 1 DPX 250 или 630 с блоком дифференциальной защиты
1	203 07		Для DPX-IS 630
1	203 24	203 74	<p><b>Аппараты в горизонтальной позиции</b></p> <p>Для DPX 250 с блоком дифференциальной защиты или без него, высота 200 мм</p> <p>Для DPX 630, высота 300 мм</p>
1	203 25		

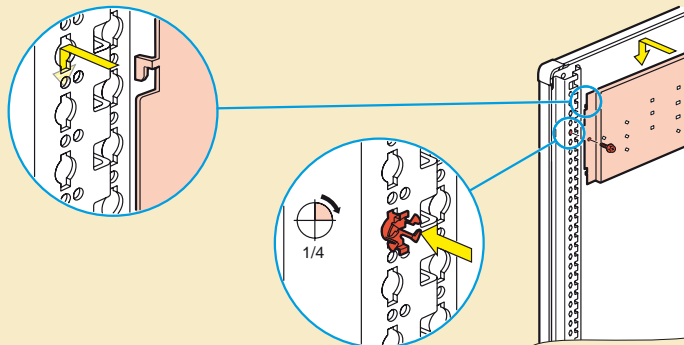


## XL<sup>3</sup> 400

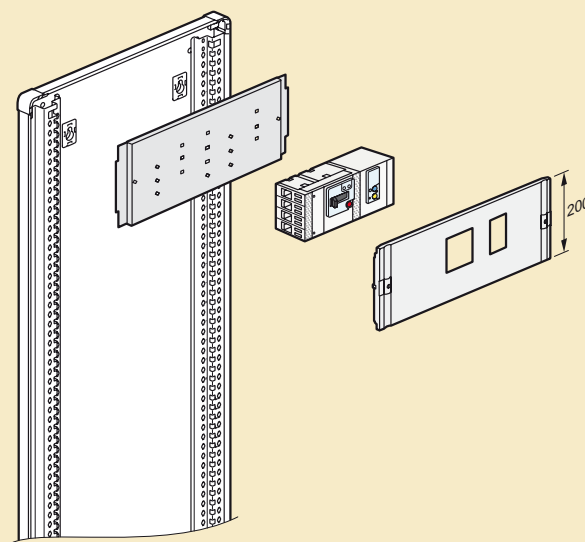
монтаж аппаратов в горизонтальной позиции

### ■ Принцип монтажа

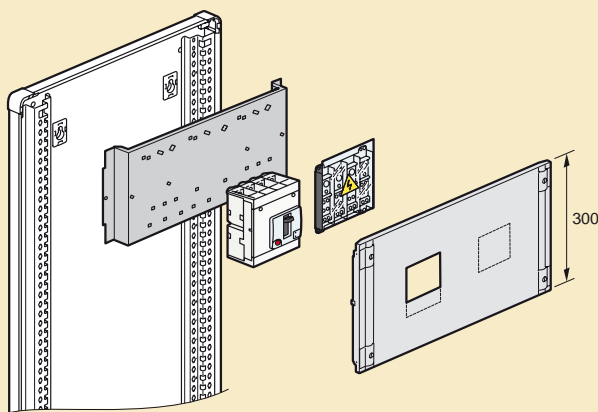
Установка и крепление платы непосредственно на монтажных стойках



### Аппарат с блоком дифференциальной защиты



### Аппарат с распределительным блоком



## XL<sup>3</sup> 400

комплектующие для распределительных систем и для аппаратов в кабельных секциях



202 03



203 03

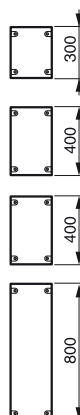


202 18



203 18

Упак.	Кат. №	Рейка
1	202 03	<b>Для модульных аппаратов и аппаратов Vistop до 160 А</b> Включает рейку  и 2 уголка для фиксации Крепится на монтажных стойках Для монтажа зажимов для кабелей Кат. № 200 94
1	203 03	<b>Лицевые панели с замком на 1/4 оборота с захватывающими устройствами и возможностью опломбирования для аппаратов на рейке </b> Для модульных аппаратов Металлическая
1	203 53	Изолирующая
1	203 04	<b>Для модульных аппаратов и аппарата Vistop до 160 А</b> Металлическая
<b>Монтажные платы для аппаратов фиксированной версии с передним подключением</b>		
1	202 18	<b>Аппарат в вертикальной позиции</b> Закрепляются на монтажных стойках Для DPX 125, 160 и 250 ER
1	202 19	Для DPX 125, 160 и 250 ER с блоком дифференциальной защиты
1	202 28	Для DPX 250 или DPX 630
1	202 29	Для DPX 250 или DPX 630 с блоком дифференциальной защиты
<b>Лицевые панели с замком на 1/4 оборота с захватывающими устройствами и возможностью опломбирования для аппаратов на металлической пластине</b>		
1	203 18	Для DPX 125, 160 и 250 ER
1	203 19 <sup>(1)</sup>	Для DPX 125, 160 и 250 ER с блоком дифференциальной защиты
1	203 28	Для DPX 250 и 630
1	203 29	Для DPX 250 и 630 с блоком дифференциальной защиты
<b>Заглушки для лицевых панелей</b>		
1	203 67	Для DPX 125 с блоком дифференциальной защиты
1	203 68	Для DPX 160 с блоком дифференциальной защиты
1	203 69	Для DPX 250 ER с блоком дифференциальной защиты



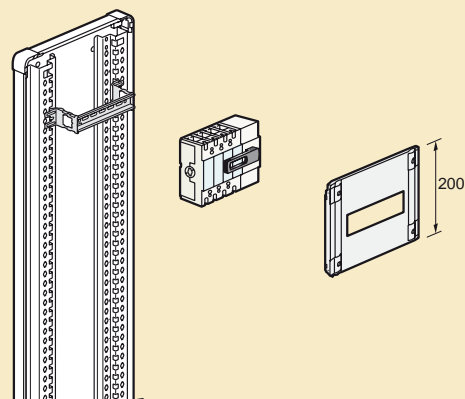
(1) Заглушки для лицевой панели заказываются отдельно

## XL<sup>3</sup> 400

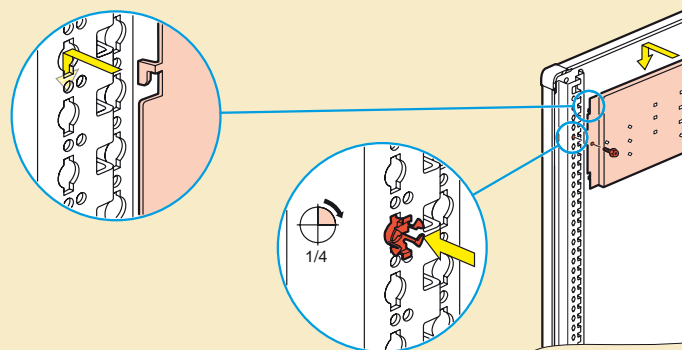
монтаж аппаратов в кабельных секциях

### ■ Монтаж аппаратуры

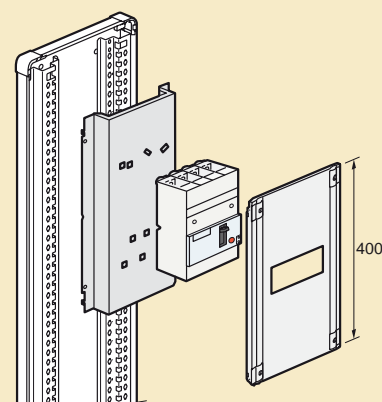
Фиксация на рейке Кат. № 202 03



Установка и крепление платы непосредственно на монтажных стойках

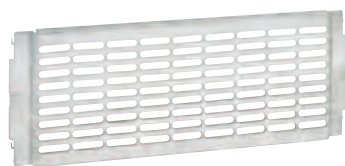


Установка на монтажную плату Кат. № 202 28



# XL<sup>3</sup> 400

аксессуары и сплошные лицевые панели



202 41



201 60



200 92



203 91



203 99



201 45



201 48

Упак.	Кат. №	Универсальные перфорированные платы
1	202 41	Закрепляются непосредственно на монтажных стойках Высота 200 мм, для шкафов и щитов Высота 300 мм, для шкафов и щитов Высота 300 мм, для кабельных секций
1	202 42	
1	202 43	
100	364 40	<b>Клипсы для перфорированных плат</b> Для винта M4 Для винта M5
100	364 41	
1	201 60	<b>Адаптер для DLP</b> Для стыковки кабель-каналов и шкафов XL <sup>3</sup> 400. RAL 7035
1	202 04	<b>Универсальная рейка</b> Крепится на монтажных стойках Ширина 515 мм
1	202 02	<b>Регулируемое универсальное устройство для фиксации</b> Включает рейку  и 2 уголка для регулируемой фиксации Крепится на монтажных стойках Для шкафов и щитов XL <sup>3</sup> 400
1	200 90	<b>Аксессуары</b> <b>Изолирующие суппорты</b> Комплект из 2 суппортов Монтируется непосредственно на монтажных стойках шкафов и щитов XL <sup>3</sup> 400 Позволяет осуществлять изолированное заземление на медной шине 12 x 4 мм Кат. № 373 49 или плоской колодке 12 x 2 мм Кат. № 048 19, а также клеммника IP 2x Размещает также универсальную рейку Кат. № 202 04 <b>Клипсы</b> Монтаж на монтажных стойках Пакет с 20 клипсами для винта M6 Пакет с 50 для винтов M6 <b>Баллон с краской</b> RAL 7035 <b>Светильник</b> Монтируется на лицевую панель, поставляется в комплекте <b>Уплотнительная прокладка</b> Длина 20 м
1	200 92	
1	200 91	
1	200 98	
1	203 89	
1	202 40	

Упак.	Кат. №	Лицевые панели с замком на 1/4 оборота с захватывающими устройствами и возможностью опломбирования
		<b>Сплошные лицевые панели</b> Высота (мм)
1	203 40	50
1	203 41	100
1	203 42	150
1	203 43	200
1	203 44	300
		<b>Лицевые панели с замком на 1/4 оборота с захватывающими устройствами и возможностью опломбирования для кабельных секций</b>
		<b>Сплошные лицевые панели</b> Высота (мм)
1	201 41	50
1	201 42	100
1	201 40	200
1		300
1		400
1	201 43	550
1	201 44	700
1	201 45	850
1	201 46	1 000
1	201 47	1 150
1	201 48	1 450
1	201 49	1 750
		<b>Аксессуары</b>
20	200 51	<b>Заглушки</b> RAL 7035 Для металлической или изолирующей лицевой панели 24 модуля, разрезаемая 18 модулей, разрезаемая
10	016 65	
10	203 99	<b>Держатель этикетки</b> Для монтажа на лицевой панели

# XL<sup>3</sup> 400

аксессуары для подключения и распределения



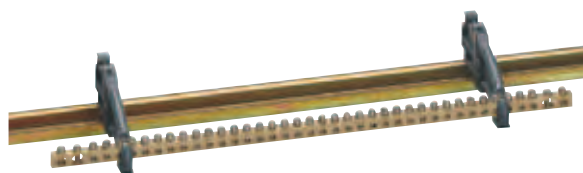
201 70



201 93



373 00

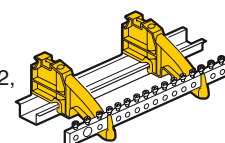


2 x 393 99 + 1 x 373 01

Упак.	Кат. №	Организация кабелей
1	201 70	<b>Суппорт для лотка Lina 25™</b> Для фиксации и регулировки по высоте лотка Lina 25 - по вертикали: 40 x 60 или 40 x 80 - по горизонтали: 40 x 60 Поставляется с изолирующими заклепками Комплект из 2 суппортов Монтируется непосредственно на монтажных стойках, интегрированных в шкафы и щиты XL <sup>3</sup> 400
50	367 74	<b>Винт изолирующий</b> M6 x 10
100	366 46	<b>Заклепка изолирующая</b> Для фиксации лотка на суппорте Кат. № 201 70
10	200 94	<b>Направляющая рейка</b> Для горизонтальных кабелей Крепится на П-образной рейке Кат. № 202 01 Для монтажа шины Кат. № 373 00 и шины 12 x 4 Для скоб Кат. № 373 02
10	201 93	Для монтажа кабелей вертикально Крепится непосредственно на монтажных стойках шкафов и щитов XL <sup>3</sup> 400

Упак.	Кат. №	Подсоединение провода заземления
10	048 19	<b>Плоская шина 12 x 2 для XL<sup>3</sup> 400</b> Длина 1 метр. Для клеммников IP 2x Крепится на монтажных стойках шкафов и щитов XL <sup>3</sup> 400 или на изолирующих суппортах Кат. № 200 90
1	373 01	<b>Клеммники заземления</b> Длина 440 мм (24 модуля) • 36 отверстий диаметром 5,3 мм (от 1,5 до 10 мм <sup>2</sup> ) • 2 отверстия диаметром 9 мм (35 мм <sup>2</sup> ) Крепятся на монтажных стойках шкафов и щитов XL <sup>3</sup> 400, или на П-образной рейке с перекладиной Кат. № 200 94
1	373 02	<b>Плоская медная шина 12 x 4 с зажимами</b> Поставляется с соединителями для скоб (40 от 1,5 до 4 мм <sup>2</sup> , 4 от 6 до 16 мм <sup>2</sup> , 1 по 35 мм <sup>2</sup> ) Крепится на монтажных стойках шкафов и щитов XL <sup>3</sup> 400 или на зажимах для Кат. № 200 94

Упак.	Кат. №	Подсоединение провода заземления (продолжение)
1	373 85	<b>Проводник эквипотенциального соединения</b> сечение 6 мм <sup>2</sup> , обеспечивает эквипотенциальное соединение двери (Указанное напряжение > 50 В)
10	373 49	<b>Медная шина без отверстий</b> Сечение (мм)   I допустимый (А)   Длина (мм) 12 x 4   180   991,5
100	373 60	<b>Соединители для кабеля заземления</b> 1,5 мм <sup>2</sup>
10	373 61	от 6 до 16 мм <sup>2</sup>
10	373 62	от 10 до 35 мм <sup>2</sup> (поставляются с винтами M6 CHC 5 мм)
10	373 89	<b>Медная шина с резьбовыми отверстиями</b> Сечение (мм)   I допуст. (А)   Резьба Ø (мм)   Шаг   Длина (мм) 12 x 4   180   M5   18   991,5
100	373 65	<b>Соединители для шин 12 x 4 мм с резьбовыми отверстиями</b> 2 x 10 мм <sup>2</sup> (поставляются с винтами Ø 5)
10	393 99	<b>Суппорт</b> Для П-образной рейки, глубина 15 мм Для перфорированных шин, Кат. № 373 01, Кат. № 373 02, медных шин Кат. № 373 89, плоских шин 12 x 2 Кат. № 048 19
1	373 00	<b>Дополнительная латунная колодка</b> Крепится непосредственно на суппортах, встроенных в шкаф

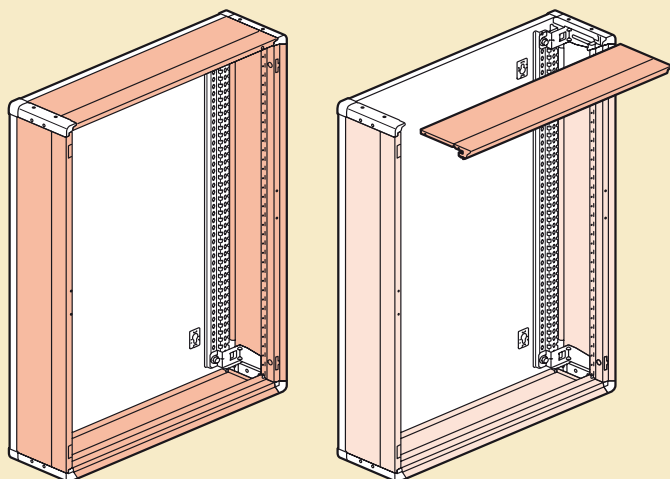


# XL<sup>3</sup> 400 шкаф с металлическим корпусом

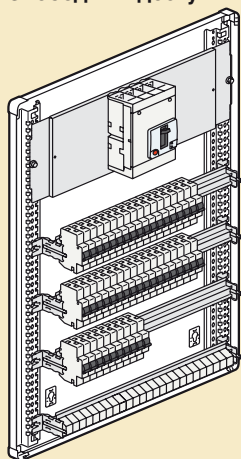
характеристики

## ■ Принцип монтажа

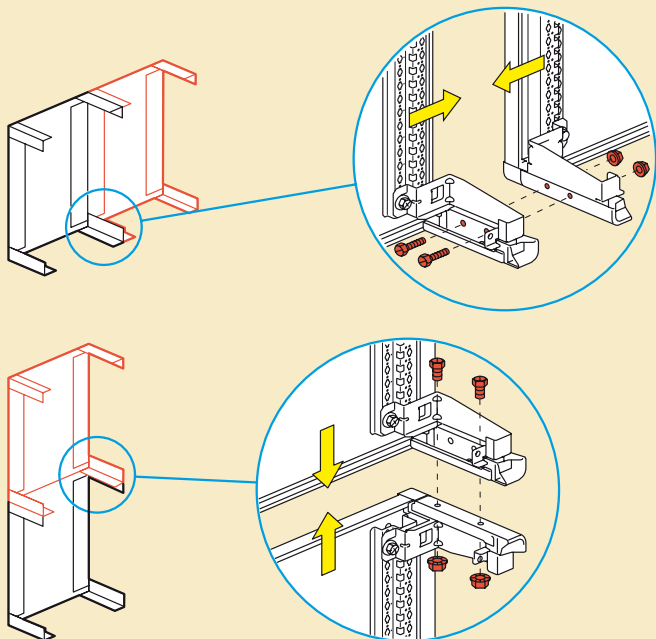
Съемные боковые панели



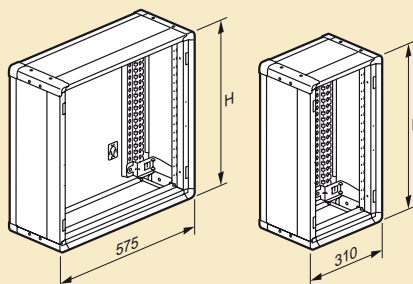
Свободный доступ



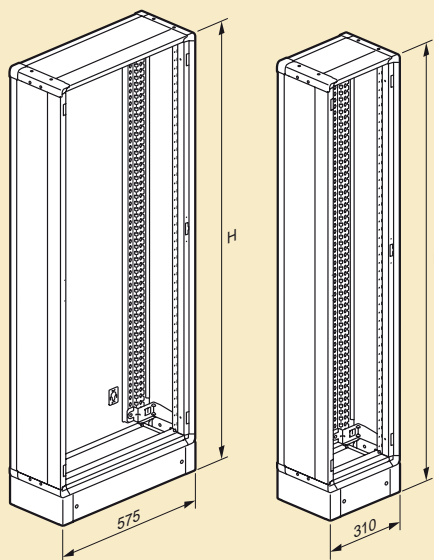
Горизонтальное и вертикальное соединение без аксессуаров



## ■ Габаритные размеры

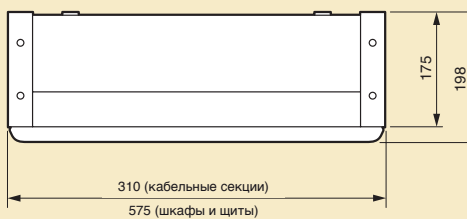


Шкафы Кат. №	Секции Кат. №	Высота (мм)
201 03	201 23	600
201 04	201 24	750
201 05	201 25	900
201 06	201 26	1050
201 07	201 27	1200
201 08	201 28	1500

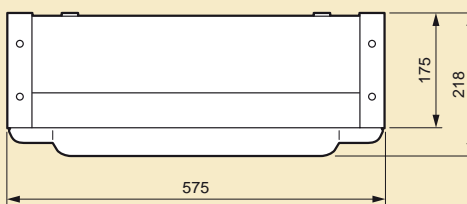


Щиты Кат. №	Секции Кат. №	Высота (мм)
201 18	201 38	1600
201 19	201 39	1900

С плоской дверью



С выгнутой дверью

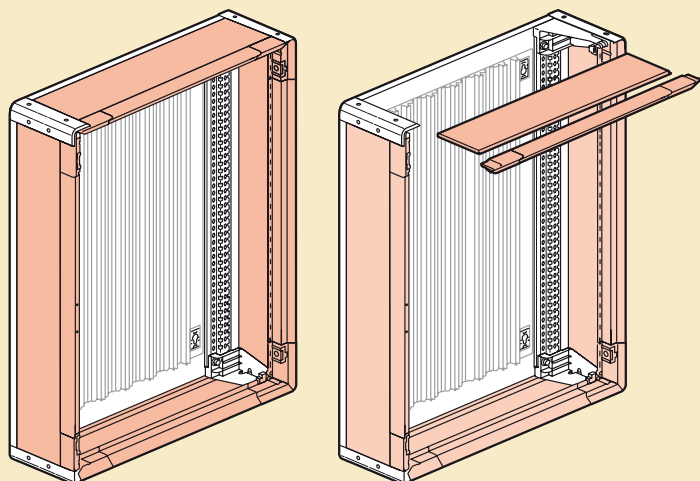


# XL<sup>3</sup> 400 шкаф с изолирующим корпусом

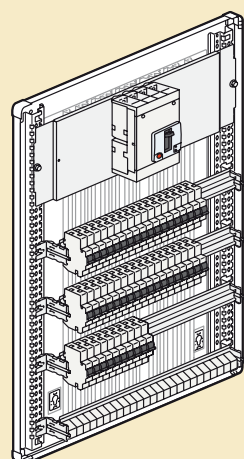
## характеристики

### ■ Принцип монтажа

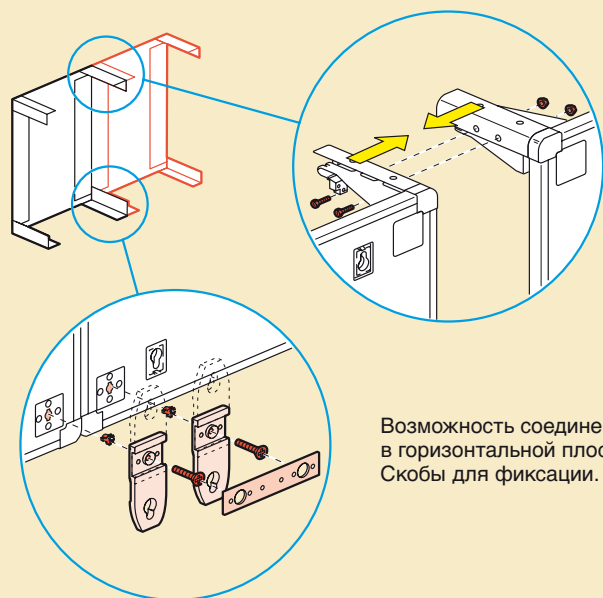
Съемные боковые панели



Свободный доступ

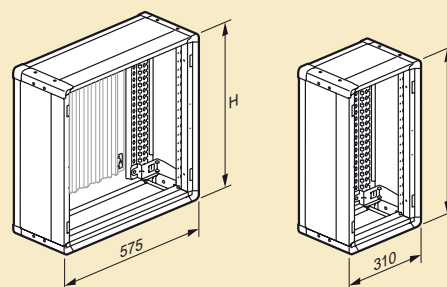


Горизонтальное и вертикальное соединение без аксессуаров



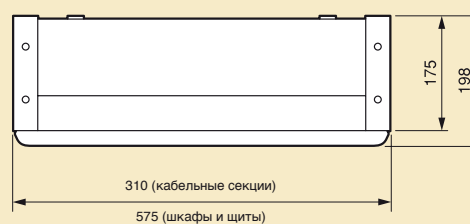
Возможность соединения в горизонтальной плоскости. Скобы для фиксации.

### ■ Габаритные размеры

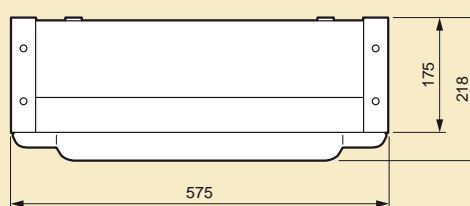


Шафы	Секции	Высота (мм)
Кат. №	Кат. №	
201 53	201 73	600
201 54	201 74	750
201 55	201 75	900
201 56	201 76	1050
201 57	201 77	1200

С плоской дверью



С выгнутой дверью





# Шкафы и щиты XL<sup>3</sup> 800

Серия XL<sup>3</sup> 800 предлагает решения до 800 А. Она обеспечивает высокую надежность распределительных систем.

## Состав серии

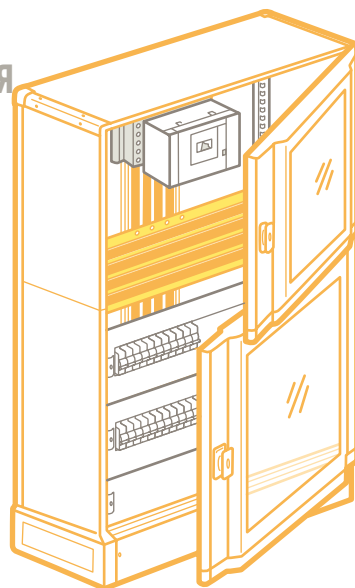
### ШКАФЫ И ЩИТЫ

Высотой от 1050 до 1950 мм

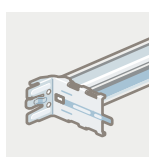
- МЕТАЛЛИЧЕСКИЕ ШКАФЫ И ЩИТЫ
  - IP 43 до 800 А
  - IP 55 до 630 А
- СБОРНЫЕ МЕТАЛЛИЧЕСКИЕ ЩИТЫ
  - IP 43 до 800 А
  - Возможен монтаж двух дверей на один шкаф

### РАСПРЕДЕЛИТЕЛЬНАЯ СИСТЕМА

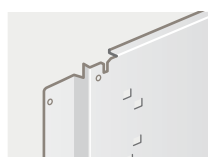
Конструируется при помощи: гребенок, клеммников, распределительных блоков и комплектов шин



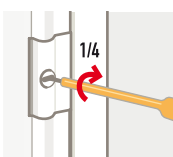
### ОБОРУДОВАНИЕ



**РЕЙКИ**  
2-позиционные



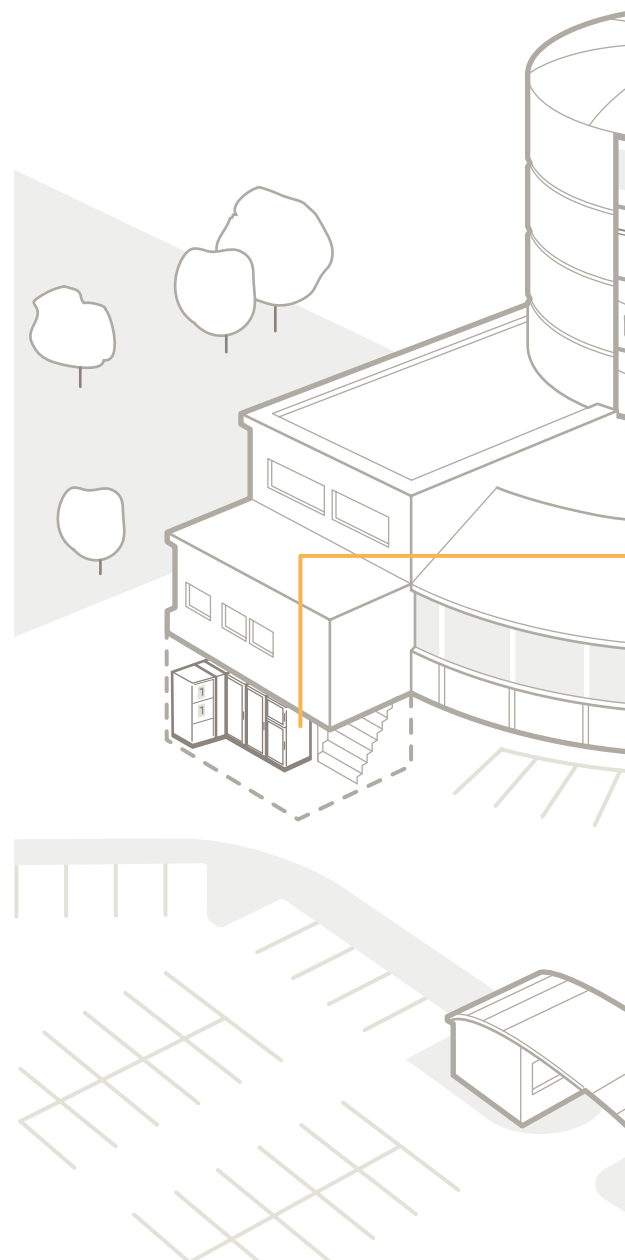
**ПЛАТЫ**  
установка на монтажные стойки

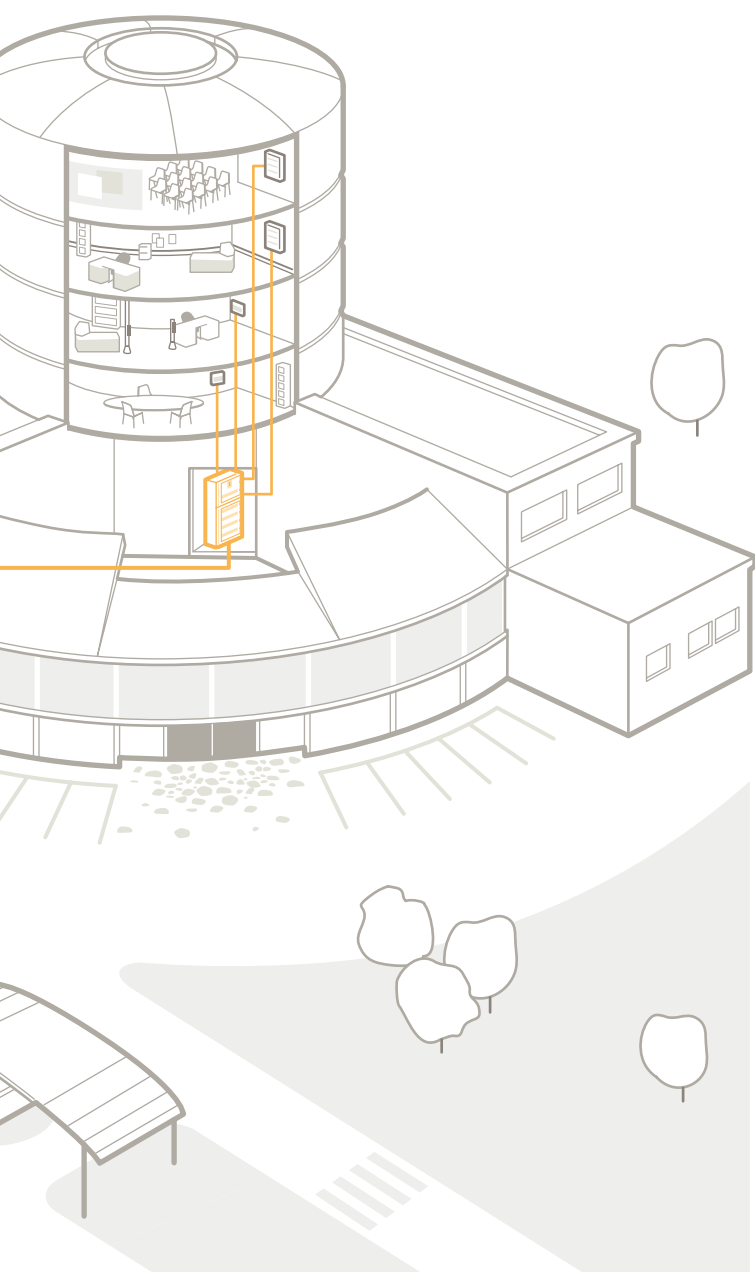


**ЛИЦЕВЫЕ ПАНЕЛИ**



**ДВЕРИ**  
цельнометаллические или остекленные





## Преимущества системы

### ■ Металлические шкафы и щиты IP 43 для монтажа аппаратов до 800 А

- 2 ширины
- 660 мм 24 модуля на рейку
- 910 мм 36 или 24 модуля на рейку<sup>(1)</sup>
- поставляются с монтажными стойками и пластинами для ввода кабелей

### ■ Металлические шкафы и щиты IP 55 для монтажа аппаратов до 630 А

- 2 ширины
- 700 мм 24 модуля на рейку
- 950 мм 36 или 24 модуля на рейку (в случае исп. внутренних кабельных секций)
- поставляются с монтажными стойками без боковых панелей
- горизонтальное соединение

### ■ Сборные металлические щиты IP 43 для монтажа аппаратов до 800 А

- Оснащены:
- монтажными стойками, 1 крышкой, 1 основанием, 4 уголками, 1 цоколем
  - ёмкость 24 модуля на рейку
  - ширина 660 мм
  - поставляются без боковых панелей

## ПРЕИМУЩЕСТВА LEGRAND

<b>1</b>	Универсальные монтажные стойки	<b>2</b>	Лицевые панели	<b>3</b>	Простое соединение шкафов
----------	--------------------------------	----------	----------------	----------	---------------------------

## ДОПОЛНИТЕЛЬНАЯ ИНФОРМАЦИЯ

Руководство по монтажу

Электронный каталог

Информация об обучении  
[www.legrand.ru](http://www.legrand.ru)

(1) В случае исп. внутренних кабельных секций



Устройство фиксации	Пластина	Лицевая панель для аппарата		
		Высота (мм)	Замок на 1/4 оборота	Винт
<b>XL<sup>3</sup> 800 - 24 модуля</b>				
206 00	-	150	208 00	209 00
206 00	-	200	208 01	209 01
206 00	-	200	208 01	209 01
206 00	262 08	200	208 01	209 01
206 00	262 09	300	208 10	209 10
206 00	262 09	300	208 10	209 10
206 00	262 39	300	208 10	209 10
-	206 10	300	208 10	209 10
-	206 12	400	208 12 <sup>(1)</sup>	209 12 <sup>(1)</sup>
-	206 14	200	208 14	209 14 <sup>(1)</sup>
-	206 10	300	208 10	209 10
-	206 12	400	208 12 <sup>(1)</sup>	209 12 <sup>(1)</sup>
-	206 14	200	208 15	209 15 <sup>(1)</sup>
-	206 10	300	208 10	209 10
-	206 12	400	208 12 <sup>(1)</sup>	209 12 <sup>(1)</sup>
-	206 16	200	208 16	209 16 <sup>(1)</sup>
-	206 05	300	208 10	209 10
-	206 05	300	208 06	209 06
-	206 20	400	208 20	209 20
-	206 22	600	208 22	209 22
-	206 24	200	208 24	209 24
-	206 28 <sup>(2)</sup>	-	-	-
-	206 29 <sup>(2)</sup>	-	-	-
-	206 20	400	208 20	209 20
-	206 22	600	208 22	209 22
-	206 25	300	208 25	209 25
-	206 28 <sup>(2)</sup>	-	-	-
-	206 29 <sup>(2)</sup>	-	-	-
-	206 07	300	208 07	209 07
-	206 09	300	-	209 09
-	206 30	400	208 30	209 30
-	206 30	400	208 34	209 34
<b>XL<sup>3</sup> 800 - 36 модулей</b>				
206 50	-	150	-	209 50
206 50	-	200	-	209 51
206 50	-	200	-	209 51
206 50	262 08	200	-	209 51
206 50	262 09	300	-	209 60
206 50	262 09	300	-	209 60
206 50	262 39	300	-	209 60
-	206 60	300	-	209 60
-	206 62	400	-	209 62 <sup>(1)</sup>
-	206 60	300	-	209 60
-	206 62	400	-	209 62 <sup>(1)</sup>
-	206 60	300	-	209 60
-	206 62	400	-	209 62 <sup>(1)</sup>
-	206 55	300	-	209 60
-	206 70	400	-	209 70
-	206 72	600	-	209 72
-	206 78 <sup>(3)</sup>	-	-	-
-	206 79 <sup>(3)</sup>	-	-	-
-	206 70	400	-	209 70
-	206 72	600	-	209 72
-	206 78 <sup>(3)</sup>	-	-	-
-	206 79 <sup>(3)</sup>	-	-	-
-	206 57	300	-	209 57
-	206 80	400	-	209 80
-	206 80	400	-	209 84

(1) С заглушкой для лицевой панели заказываются отдельно: Кат. № 203 67 заглушка для DPX 125 с блоком УЗО, Кат. № 203 68: заглушка для DPX 160 с блоком диф. защиты, Кат. № 203 69: заглушка для DPX 250 ER с блоком диф. защиты - (2) Внешнее устройство для кабельной секции - (3) Внутреннее устройство для кабельной секции

## XL<sup>3</sup> 800

распределительные шкафы и кабельные секции, двери



204 01



204 06



212 51



212 61

IP 43 - IK 08 с уплотнителем IP 43 и дверью

IP 40 - IK 08 с дверью

IP 30 - IK 07 без дверей

Металлические шкафы

Для монтажа аппаратов до 800 А

Огнестойкость согласно МЭК 60695-2-1 - 750°C / 5 с

Для установки в общественных зданиях

Емкость 24 и 36 модулей на рейку

RAL 7035

Поставляются в конфигурации с монтажными стойками, закрепленными на задней стенке, пластиной ввода кабеля и аксессуарами для соединения (горизонтального и вертикального)

Упак.	Кат. №	Шкафы				
		<b>Шириной 660 мм</b>				
		24 модуля на рейку				
		Высота (мм)	Высота лицевых панелей (мм)	Внешняя Ширина (мм)	Полезная Ширина (мм)	Глубина (мм)
1	204 01	1 050	1 000	660	600	230
1	204 02	1 250	1 200	660	600	230
		<b>Шириной 910 мм</b>				
		Интегрируются с кабельными секциями				
		36 или 24 модуля (с кабельной секцией)				
		Высота (мм)	Высота лицевых панелей (мм)	Внешняя Ширина (мм)	Полезная Ширина (мм)	Глубина (мм)
1	204 06	1 050	1 000	910	850	230
1	204 07	1 250	1 200	910	850	230

Упак.	Кат. №	Внутренние кабельные секции	
		<b>Наборы для шкафов шириной 910 мм</b>	
		Комплекты содержат: стойку и монтажные аксессуары	
		Позволяют реализовать кабельные секции полезной шириной 250 мм для шкафов шириной 910 мм	
1	204 26	Для шкафа высотой 1050 мм	
1	204 27	Для шкафа высотой 1250 мм	
		<b>Сплошные лицевые панели с шарнирами и замком</b>	
1	204 46	Для кабельной секции высотой 1050 мм	
1	204 47	Для кабельной секции высотой 1250 мм	

Упак.	Кат. №	Двери для шкафов	
		Поставляются с ручками	
		Сменные дверные замки заказываются отдельно (стр. 198)	
		<b>Ширина 660 мм</b>	
		Двери металлические	
1	212 51	Для шкафа высотой 1050 мм	
1	212 52	Для шкафа высотой 1250 мм	
		Двери остекленные	
1	212 61	Для шкафа высотой 1050 мм	
1	212 62	Для шкафа высотой 1250 мм	
		<b>Ширина 910 мм</b>	
		Двери металлические	
1	212 56	Для шкафа высотой 1050 мм	
1	212 57	Для шкафа высотой 1250 мм	
		Двери остекленные	
1	212 66	Для шкафа высотой 1050 мм	
1	212 67	Для шкафа высотой 1250 мм	

Упак.	Кат. №	Набор IP 43
1	201 30	Для шкафов шириной 660 или 910 мм

**Аксессуары** (стр. 266-272)

**Распределение** (стр. 198)

# XL<sup>3</sup> 800

распределительные щиты, кабельные секции, двери



204 04



204 09



204 09 + 204 29



204 29



204 24

IP 43 - IK 08 с уплотнителем IP 43 и дверью  
IP 40 - IK 08 с дверью  
IP 30 - IK 07 без дверей

Металлические щиты  
Для аппаратов до 800 А  
Огнестойкость согласно МЭК 60695-2-1 - 750°C / 5 с  
Для установки в общественных зданиях  
Емкость 24 и 36 модулей на рейку  
RAL 7035

Поставляются в конфигурации с монтажными стойками, пластиной ввода кабеля и аксессуарами для соединения (горизонтального и вертикального)

Упак.	Кат. №	Щиты				
		Поставляются с цоколем высотой 100 мм				
		<b>Шириной 660 мм</b>				
		24 модуля на рейку				
		Высота (мм)	Высота лицевых панелей (мм)	Внешняя Ширина (мм)	Полезная Ширина (мм)	Глубина (мм)
1	204 03	1 550	1 400	660	600	230
1	204 04	1 950	1 800	660	600	230
		<b>Шириной 910 мм</b>				
		Кабельная секция 36 или 24 модуля				
		Высота (мм)	Высота лицевых панелей (мм)	Внешняя Ширина (мм)	Полезная Ширина (мм)	Глубина (мм)
1	204 08	1 550	1 400	910	850	230
1	204 09	1 950	1 800	910	850	230

Упак.	Кат. №	Внутренние кабельные секции	
		<b>Наборы для щитов шириной 910 мм</b>	
		Комплекты содержат: стойку и монтажные аксессуары	
		Для внутренней кабельной секции с полезной шириной 250 мм внутри шкафов шириной 910 мм	
1	204 28	Для шкафа высотой 1550 мм	
1	204 29	Для шкафа высотой 1950 мм	
		<b>Аксессуары для монтажа</b>	
1	206 78	Для DPX 250 и 630, вертикальное расположение	
1	206 79	Для DPX 250 и 630 с блоком диф. защиты, вертикальное расположение	
		<b>Лицевые панели с шарнирами и замком</b>	
		Разделяемые, для DPX 250 или 630, с блоком диф. защиты или без него	
1	204 48	Высота 1400 мм	
1	204 49	Высота 1800 мм	

Упак.	Кат. №	Двери для щитов				
		Поставляются с ручками				
		<b>Шириной 660 мм</b>				
		Двери металлические				
1	212 53	Для шкафа высотой 1550 мм				
1	212 54	Для шкафа высотой 1950 мм				
		Двери остекленные				
1	212 63	Для шкафа высотой 1550 мм				
1	212 64	Для шкафа высотой 1950 мм				
		<b>Шириной 910 мм</b>				
		Двери металлические				
1	212 58	Для шкафа высотой 1550 мм				
1	212 59	Для шкафа высотой 1950 мм				
		Двери остекленные				
1	212 68	Для шкафа высотой 1550 мм				
1	212 69	Для шкафа высотой 1950 мм				
		<b>Внешние кабельные секции</b>				
		<b>Кабельные секции</b>				
		Присоединяются справа или слева				
		Поставляются с цоколем высотой 100 мм и аксессуарами для соединения				
		Высота (мм)	Высота лицевых панелей (мм)	Внешняя Ширина (мм)	Полезная Ширина (мм)	Глубина (мм)
1	204 23	1 550	1 400	460	400	230
1	204 24	1 950	1 800	460	400	230
		<b>Монтажный узел</b>				
1	206 27	Для DPX IS-630				
1	206 28	Для DPX 250 и 630, вертикальное расположение				
1	206 29	Для DPX 250 и 630 с блоком диф. защиты, вертикальное расположение				
		<b>Лицевые панели с шарнирами и замком</b>				
		Разделяемые, для DPX 250 или 630, с блоком дифференциальной защиты или без него				
1	204 43	Для шкафа высотой 1550 мм				
1	204 44	Для шкафа высотой 1950 мм				
		Преднарезанные для DPX IS-630				
1	204 41	Высота 1550 мм				
1	204 42	Высота 1950 мм				
		<b>Двери</b>				
1	204 33	Для кабельной секции высотой 1550 мм				
1	204 34	Для кабельной секции высотой 1950 мм				
		<b>Набор IP 43</b>				
1	201 30	Для щитов и кабельных секций				

**Комплекующие для распределительных систем** (стр. 266-272)

**Аксессуары для монтажа** (стр. 272)

**Распределение** (стр. 198)

## XL<sup>3</sup> 800

распределительные шкафы IP 55, двери и аксессуары



204 51



204 56



212 71



212 76

### IP 55 с дверью IK 08

Металлические шкафы  
Для аппаратов до 630 А  
Огнестойкость согласно МЭК 60695-2-1-750°C / 5 с  
Для установки в общественных зданиях  
Емкость 24 и 36 модулей на рейку  
RAL 7035  
Горизонтальное соединение

Упак.	Кат. №	Шкафы				
		Поставляются без боковых панелей				
		<b>Шириной 700 мм</b>				
		24 модуля на рейку				
		Высота (мм)	Высота лицевых панелей (мм)	Внешняя Ширина (мм)	Полезная Ширина (мм)	Глубина (мм)
1	204 51	1 095	1 000	700	600	225
1	204 52	1 295	1 200	700	600	225
		<b>Шириной 950 мм</b>				
		Кабельная секция 36 или 24 модуля				
		Высота (мм)	Высота лицевых панелей (мм)	Внешняя Ширина (мм)	Полезная Ширина (мм)	Глубина (мм)
1	204 56	1 095	1 000	950	850	225
1	204 57	1 295	1 200	950	850	225
		<b>Боковые панели</b>				
		Комплект из 2 боковых панелей				
1	204 66	Для шкафа высотой 1050 мм				
1	204 67	Для шкафа высотой 1250 мм				

Упак.	Кат. №	Внутренние кабельные секции	
		<b>Наборы для шкафов шириной 950 мм</b>	
		Комплекты содержат: стойку и монтажные аксессуары	
		Для внутренней кабельной секции с полезной шириной 250 мм внутри шкафов шириной 910 мм	
1	204 26	Для шкафа высотой 1050 мм Кат. № 204 56	
1	204 27	Для шкафа высотой 1250 мм Кат. № 204 57	
		<b>Лицевые панели</b>	
1	204 46	Высота 1050 мм	
1	204 47	Высота 1250 мм	

Упак.	Кат. №	Двери для шкафов	
		Поставляются с ручками	
		<b>Шириной 700 мм</b>	
		Двери металлические	
1	212 71	Для шкафа высотой 1050 мм	
1	212 72	Для шкафа высотой 1250 мм	
		Двери остекленные	
1	212 81	Для шкафа высотой 1050 мм	
1	212 82	Для шкафа высотой 1250 мм	
		<b>Шириной 950 мм</b>	
		Двери металлические	
1	212 76	Для шкафа высотой 1050 мм	
1	212 77	Для шкафа высотой 1250 мм	
		Двери остекленные	
1	212 86	Для шкафа высотой 1050 мм	
1	212 87	Для шкафа высотой 1250 мм	

Упак.	Кат. №	Аксессуары	
1	205 85	Набор уплотнителей для соединения	
1	204 86	Набор для соединения	
1	204 82	Подъемные кольца Комплект из 2 шт.	

**Комплекующие для распределительных систем**  
(стр. 256-272)

**Аксессуары** (стр. 272)

**Распределение** (стр. 198)

# XL<sup>3</sup> 800

распределительные щиты IP 55, двери, кабельные секции и аксессуары



204 54



204 59



204 74

## IP 55 с дверью IK 08

Металлические щиты и шкафы

Для аппаратов до 630 А

Огнестойкость согласно МЭК 60695-2-1 - 750°C / 5 с

Для установки в общественных зданиях

Емкость 24 и 36 модулей на рейку

RAL 7035

Горизонтальное соединение

Упак.	Кат. №	Щиты																	
		Поставляются с цоколем высотой 100 мм Поставляются без боковых панелей																	
		<b>Шириной 700 мм</b>																	
		24 модуля на рейку																	
		<table border="1"> <thead> <tr> <th rowspan="2">Высота (мм)</th> <th rowspan="2">Высота лицевых панелей (мм)</th> <th colspan="2">Ширина (мм)</th> <th rowspan="2">Глубина (мм)</th> </tr> <tr> <th>Внешняя</th> <th>Полезная</th> </tr> </thead> <tbody> <tr> <td>1 550</td> <td>1 400</td> <td>700</td> <td>600</td> <td>225</td> </tr> <tr> <td>1 995</td> <td>1 800</td> <td>700</td> <td>600</td> <td>225</td> </tr> </tbody> </table>	Высота (мм)	Высота лицевых панелей (мм)	Ширина (мм)		Глубина (мм)	Внешняя	Полезная	1 550	1 400	700	600	225	1 995	1 800	700	600	225
Высота (мм)	Высота лицевых панелей (мм)	Ширина (мм)			Глубина (мм)														
		Внешняя	Полезная																
1 550	1 400	700	600	225															
1 995	1 800	700	600	225															
1	204 53																		
1	204 54																		
		<b>Шириной 950 мм</b>																	
		Кабельная секция 36 или 24 модуля																	
		<table border="1"> <thead> <tr> <th rowspan="2">Высота (мм)</th> <th rowspan="2">Высота лицевых панелей (мм)</th> <th colspan="2">Ширина (мм)</th> <th rowspan="2">Глубина (мм)</th> </tr> <tr> <th>Внешняя</th> <th>Полезная</th> </tr> </thead> <tbody> <tr> <td>1 550</td> <td>1 400</td> <td>950</td> <td>850</td> <td>225</td> </tr> <tr> <td>1 950</td> <td>1 800</td> <td>950</td> <td>850</td> <td>225</td> </tr> </tbody> </table>	Высота (мм)	Высота лицевых панелей (мм)	Ширина (мм)		Глубина (мм)	Внешняя	Полезная	1 550	1 400	950	850	225	1 950	1 800	950	850	225
Высота (мм)	Высота лицевых панелей (мм)	Ширина (мм)			Глубина (мм)														
		Внешняя	Полезная																
1 550	1 400	950	850	225															
1 950	1 800	950	850	225															
1	204 58																		
1	204 59																		
		<b>Боковые панели</b>																	
		Комплект из 2 боковых панелей																	
1	204 68	высота 1550 мм																	
1	204 69	высота 1950 мм																	

		<b>Внутренние кабельные секции</b>
		<b>Наборы для щитов шириной 950 мм</b>
		Комплекты включают: перегородку, стойку и монтажные аксессуары
		Кабельная секция с полезной шириной 250 мм для щитов шириной 950 мм (см. напротив)
1	204 28	высота секции 1 550 мм, Кат. № 204 58
1	204 29	высота секции 1 950 мм, Кат. № 204 59
		<b>Устройства для фиксации</b>
1	206 78	Для DPX 250 и 630, вертикальное размещение
1	206 79	Для DPX 250 и 630 с блоками диф. защиты, вертикальное размещение
		<b>Лицевые панели с шарнирами и замком</b>
		Разделяемые для DPX 250 или 630, с блоком диф. защиты или без него
1	204 48	Высота 1400 мм
1	204 49	Высота 1800 мм

Упак.	Кат. №	Двери для щитов IP 55																	
		Поставляются с ручками																	
		<b>Шириной 700 мм</b>																	
		Двери металлические																	
1	212 73	высота 1550 мм																	
1	212 74	высота 1950 мм																	
		Двери остекленные																	
1	212 83	высота 1550 мм																	
1	212 84	высота 1950 мм																	
		<b>Шириной 950 мм</b>																	
		Двери металлические																	
1	212 78	высота 1550 мм																	
1	212 79	высота 1950 мм																	
		Двери остекленные																	
1	212 88	высота 1550 мм																	
1	212 89	высота 1950 мм																	
		<b>Внешние кабельные секции для щитов IP 55</b>																	
		<b>Кабельные секции</b>																	
		Размещаются справа или слева																	
		Поставляются без боковых панелей с цоколем высотой 100 мм																	
		<table border="1"> <thead> <tr> <th rowspan="2">Высота (мм)</th> <th rowspan="2">Высота лицевых панелей (мм)</th> <th colspan="2">Ширина (мм)</th> <th rowspan="2">Глубина (мм)</th> </tr> <tr> <th>Внешняя</th> <th>Полезная</th> </tr> </thead> <tbody> <tr> <td>1 550</td> <td>1 400</td> <td>500</td> <td>400</td> <td>225</td> </tr> <tr> <td>1 950</td> <td>1 800</td> <td>500</td> <td>400</td> <td>225</td> </tr> </tbody> </table>	Высота (мм)	Высота лицевых панелей (мм)	Ширина (мм)		Глубина (мм)	Внешняя	Полезная	1 550	1 400	500	400	225	1 950	1 800	500	400	225
Высота (мм)	Высота лицевых панелей (мм)	Ширина (мм)			Глубина (мм)														
		Внешняя	Полезная																
1 550	1 400	500	400	225															
1 950	1 800	500	400	225															
1	204 73																		
1	204 74																		
		<b>Аксессуары для монтажа</b>																	
1	206 28	Для DPX 250 и 630, вертикальное размещение																	
1	206 29	Для DPX 250 и 630 с блоком диф. защиты, вертикальное размещение																	
		<b>Лицевые панели с шарнирами и замком</b>																	
		Разделяемые, для DPX 250 или 630, с блоком диф. защиты или без него																	
1	204 43	высота: 1400 мм																	
1	204 44	высота: 1800 мм																	
		<b>Двери</b>																	
1	204 83	высота: 1400 мм																	
1	204 84	высота: 1800 мм																	
		<b>Аксессуары</b>																	
1	205 85	Набор уплотнителей для соединения																	
1	204 86	Набор для соединения																	
1	204 82	Подъемные кольца Комплект из 2 шт.																	



## XL<sup>3</sup> 800

сборные распределительные щиты



204 14



204 19

IP 43 - IK 08 с набором IP 43 и дверью  
IP 40 - IK 08 с дверью  
IP 30 - IK 07 без дверей

Металлические

Для аппаратов до 800 А

Огнестойкость согласно МЭК 60695-2-1 - 750°C / 5 с

Для установки в общественных зданиях

Емкость 24 модуля на рейку

RAL 7035

Горизонтальное соединение со шкафами и кабельными секциями XL<sup>3</sup> 800 - IP 43

### Упак. Кат. № Сборные щиты

Упак.	Кат. №	Комплектуются: металлической задней стенкой, монтажными стойками, 4 уголками, крышкой и цоколем				
		Поставляются без боковых панелей				
		Высота (мм)	Высота лицевых панелей (мм)	Ширина		Глубина (мм)
				Внешняя (мм)	Полезная (мм)	
1	204 13	1 550	1 400	660	600	230
1	204 14	1 950	1 800	660	600	230

### Боковые панели

Комплект из 2 боковых панелей

Высота (мм)

1	204 15	600
1	204 16	800
1	204 17	1 000
1	204 18	1 200

Суппорты для боковых панелей

Для сборки отдельных секций

Комплект из 2 суппортов

1	204 19	
---	--------	--

### Двери

Поставляются с ручками

Сменные дверные замки заказываются отдельно (см. напротив)

Металлические

Высота (мм)

1	212 49	600
1	212 50	800
1	212 51	1 000
1	212 52	1 200

Остекленные

Высота (мм)

1	212 39	600
1	212 60	800
1	212 61	1 000
1	212 62	1 200

## XL<sup>3</sup> 800

фиксация кабелей, цоколи, разделяющие перегородки и аксессуары



204 36



201 95

### Упак. Кат. № Суппорты для фиксации кабелей

1	204 35	Для шкафов шириной 660 мм
1	204 36	Для шкафов шириной 910 мм
1	204 37	Для внешней кабельной секции

### Цоколи

Для шкафов и щитов IP 43

1	204 10	Ширина: 660 мм
1	204 11	Ширина: 910 мм
1	204 12	Для кабельной секции шириной 460 мм

Для шкафов и щитов IP 55

1	204 60	Ширина: 700 мм
1	204 61	Ширина: 950 мм
1	204 62	Для кабельной секции шириной 500 мм

### Перегородки для горизонтального разделения с интервалом 50 мм

2	204 90	Для шкафов и щитов, полезной шириной 600 мм
2	204 91	Для шкафов и щитов, полезной шириной 850 мм

### Аксессуары

Скобы для настенной фиксации

Комплект из 4 металлических скоб для шкафов и щитов IP 43

1	201 00	
1	201 95	Комплект из 3 металлических суппортов

Универсальные суппорты для внешних кабельных секций

Для монтажа клеммников, шин заземления и др.

Комплект из 3 металлических суппортов

Пластина для ввода кабелей

Пластина разрезаемая дополнительная для XL<sup>3</sup> 800 IP 43

1	204 20	
---	--------	--

Суппорт для внутренней кабельной секции

Для внутренней кабельной секции

1	201 96	
---	--------	--

### Замки дверные сменные

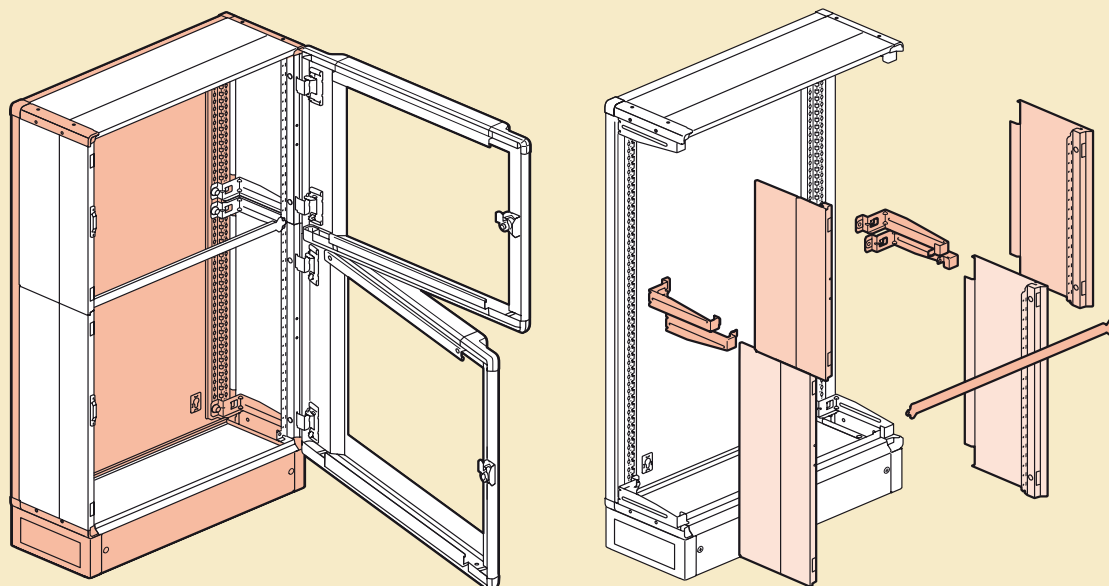
Поставляются с 1 комплектом из 2 ключей

1	202 91	тип 405
1	202 92	тип 455
1	202 93	тип 1242E
1	202 94	тип 2433A
1	202 96	с двусторонним ключом

# XL<sup>3</sup> 800

сборные распределительные щиты

## ■ Принцип монтажа



## ■ Возможные конфигурации

 	<p>204 19</p>	<p>204 15 204 16</p>	<p>212 49 212 50</p>	<p>212 39 212 60</p>
 	<p>204 19 x2</p> <p>204 19</p> <p>204 19</p>	<p>204 15 x3</p> <p>204 16 204 17</p> <p>204 15 204 18</p>	<p>212 49 x3</p> <p>212 50 212 51</p> <p>212 49 212 52</p>	<p>212 39 x3</p> <p>212 60 212 61</p> <p>212 39 212 62</p>

## XL<sup>3</sup> 800

комплектующие для распределительных систем и аппаратов на П-образной рейке: DPX-IS 250, Vistor до 160 A, DPX 125, DPX 160 и DPX 250 ER



206 00



208 10



209 10

Упак.	Кат. №
1	Кол-во модулей 24   36
	206 01   206 51
1	262 08
1	262 09
1	262 39
1	262 99

### Рейки П для модульных аппаратов, Vistor до 160 A, DPX-IS 250, DPX 125, DPX 160 и DPX 250 ER

Включают профильную алюминиевую рейку и 2 уголка для фиксации в 2 позициях. Закрепляются на монтажных стойках. Для монтажа DPX при помощи указанных ниже пластин.

#### Пластины для монтажа

Для монтажа DPX на рейках Кат. № 206 00 и 206 50

Для DPX 125  
Для DPX 160 и DPX 250 ER  
Для DPX-IS 250

#### Подъем рейки

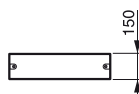
Предназначен для совместного размещения модульных аппаратов и DPX 125, DPX 160, DPX 250 ER и DPX-IS 250, установленных на устр-ве Кат. № 206 00 или Кат. № 206 50 при помощи указанных выше пластин. Для 20 модулей

Упак.	Кат. №	
	Кол-во модулей 24	36
1	208 00	209 50
1	209 00	209 50
1	208 01	209 51
1	209 01	209 51
1	208 10	209 60
1	209 10	209 60

### Металлические лицевые панели

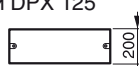
#### Высота 150 мм

Для модульных аппаратов с замком на 1/4 оборота<sup>(1)</sup> с нетеряемыми винтами<sup>(2)</sup>



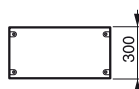
#### Высота 200 мм

Для модульных аппаратов и DPX 125 с замком на 1/4 оборота<sup>(1)</sup> с нетеряемыми винтами<sup>(2)</sup>



#### Высота 300 мм

Для DPX 125, 160 и 250 ER с замком на 1/4 оборота<sup>(1)</sup> с нетеряемыми винтами<sup>(2)</sup>



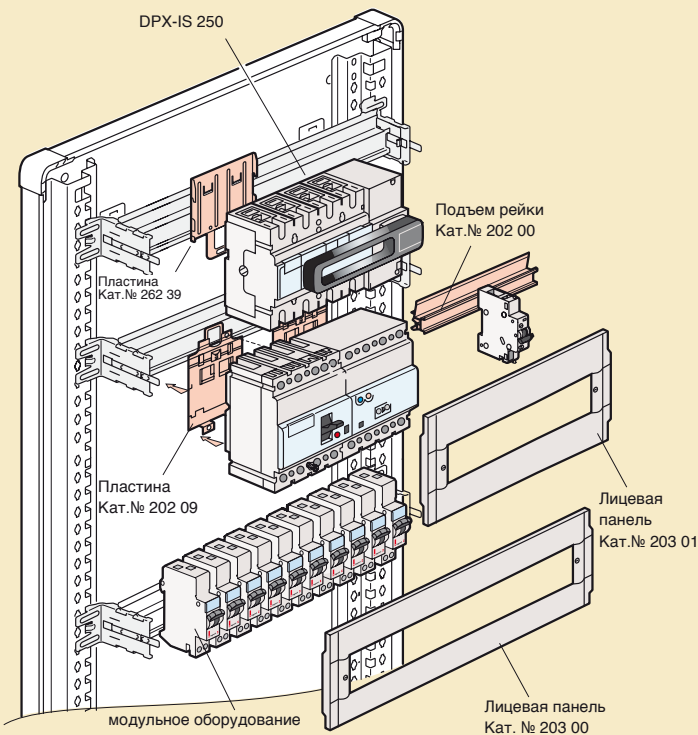
(1) Для монтажа и опломбирования  
(2) Шарниры Кат. № 209 59 (факультативно)

## XL<sup>3</sup> 800

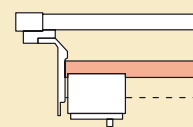
монтаж аппаратов на П-образной рейке

### Принцип использования П-образной алюминиевой рейки Кат. № 206 00/50

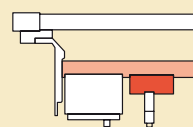
Регулируемое устройство для модульных аппаратов и для DPX



#### Нижняя позиция

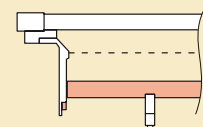


Только DPX



Только DPX + подъем для модульных аппаратов

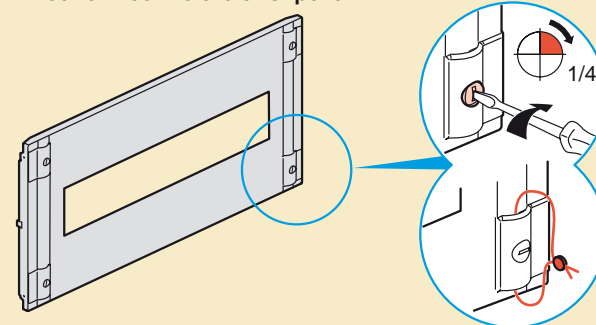
#### Верхняя позиция



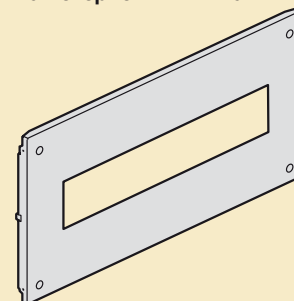
Для модульных аппаратов

### Металлические лицевые панели

С замком на 1/4 оборота, с захватывающими устройствами и возможностью опломбирования



#### На нетеряемых винтах



## XL<sup>3</sup> 800

комплектующие для распределительных систем и аппаратов DPX-IS 250, DPX-IS 630 и Vistop 800 A



206 05



208 10

209 10

Упак.	Кат. №	Монтажные платы для абонентских комплектов <sup>(1)</sup>
1	Кол-во модулей 24 <b>206 33</b>	Для вертикального монтажа Для совместного монтажа DPX 630 <sup>(1)</sup> и DPX-IS 630 <sup>(1)</sup>
1	<b>206 36</b>	Для шкафов или щитов Для 1 DPX 630 <sup>(1)</sup> с блоком дифференциальной защиты или без него
1	<b>206 37<sup>(2)</sup></b>	Для шкафов или щитов Для 1 DPX 630 с блоком дифференциальной защиты или без него Для кабельных секций выс. 1500 и 1950 мм

Упак.	Кат. №	Монтажные платы
1	Кол-во модулей 24 206 05	Монтаж на монтажных стойках <b>DPX-IS</b> Для 1 или 2 DPX-IS 250
1	36 206 07	
1	206 30	Для 1 или 2 DPX-IS 630 <b>Для выключателей DPX-IS</b> Для 1 DPX-IS 1600

Упак.	Кат. №	Металлические лицевые панели	Изображение
1	Кол-во модулей 24 208 10	<b>Для DPX-IS</b> Для 1 DPX-IS 250 с замком на 1/4 оборота с нетеряемыми винтами <sup>(3)</sup>	
1	36 209 10		
1	208 06	<b>Для 2 DPX-IS 250</b> с замком на 1/4 оборота <sup>(1)</sup> с нетеряемыми винтами <sup>(3)</sup>	
1	209 06		
1	208 07	<b>Для DPX-IS 630</b> с замком на 1/4 оборота <sup>(1)</sup> с нетеряемыми винтами <sup>(3)</sup>	
1	209 07		
1	209 09	<b>Для Vistop 800</b> с нетеряемыми винтами <sup>(3)</sup>	
1	<b>209 08</b>	<b>Для 1 DPX-IS 1 600</b> с нетеряемыми винтами <sup>(3)</sup>	
1	<b>209 23</b>	<b>Для 1 горизонтального DPX 630</b> Для DPX-IS 630	

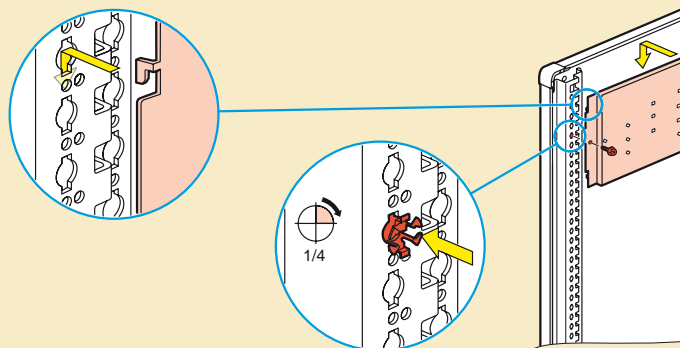
(1) До 400 А  
(2) Применять с лицевыми панелями Кат. № 504 48 и 204 49  
(3) Для монтажа и опломбирования

## XL<sup>3</sup> 800

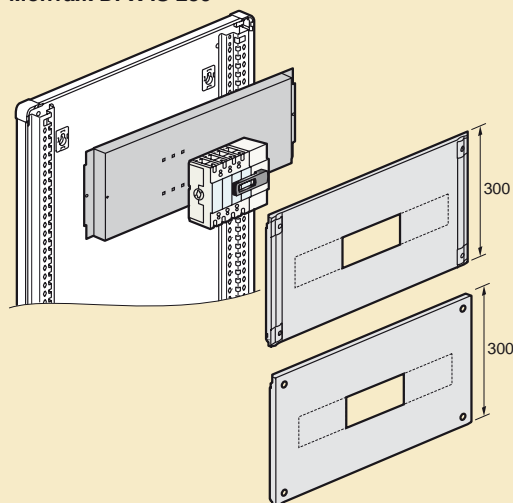
монтаж DPX-IS 250, DPX-IS 630 и DPX-IS 800 А и выключателей 1 250, 1 600 А

### ■ Принцип монтажа

Установка и крепление платы непосредственно на монтажных стойках



### Монтаж DPX-IS 250

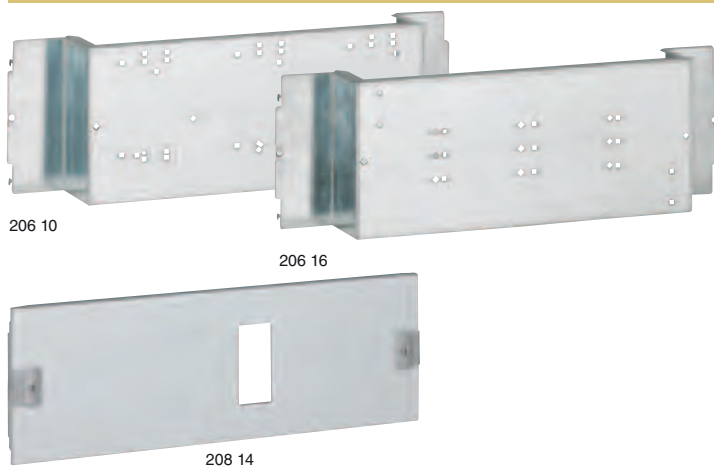


### Выбор лицевых панелей и монтажных плат для DPX-IS

Ширина шкафов и щитов	Платы	DPX-IS	Лицевые панели		Высота лицевых панелей (мм)
			С замком на 1/4 оборота	На винтах	
660 мм	206 05	DPX-IS 250 x 1	208 10	209 10	300
	206 05	DPX-IS 250 x 2	208 06	209 06	300
	206 07	DPX-IS 630 x 1	208 07	209 07	300
910 мм	206 55	DPX-IS 250 x 1	-	209 60	300
	206 55	DPX-IS 250 x 2	-	209 60	300
	206 57	DPX-IS 630 x 1	-	209 57	300

## XL<sup>3</sup> 800

комплектующие для распределительных систем и лицевые панели для аппаратов на монтажной плате DPX 125, 160 и 250 ER



Упак.	Кат. №		Монтажные платы для аппаратов с подключением спереди
	Кол-во модулей 24	36	
1	206 10	206 60	<b>Монтаж на монтажных стойках</b> <b>Аппараты в вертикальной позиции</b> Для комплектов от 1 до 3 DPX 125, DPX 160 или DPX 250 ER Для комплектов от 1 до 3 DPX 125, DPX 160 или DPX 250 ER с блоком дифференциальной защиты, подключенным снизу
1	206 12	206 62	
1	206 14		<b>Аппараты в горизонтальной позиции</b> Для 1 DPX 125 или DPX 160 с блоком диф. защиты или без него Для 1 DPX 250 ER с блоком дифференциальной защиты или без него
1	206 16		

Упак.	Кат. №		Монтажные платы для устройства ввода резерва
	Кол-во модулей 24	36	
1	206 64		<b>Аппараты в вертикальной позиции с ручным управлением</b> Для 2 DPX 160 Для 2 DPX 250 ER
1	206 66		

Упак.	Кат. №		Металлические лицевые панели
	Кол-во модулей 24	36	
1	208 10	209 60	<b>Аппараты в вертикальной позиции</b> Только для комплекта от 1 до 3 DPX с замком на 1/4 оборота <sup>(1)</sup> с нетеряемыми винтами <sup>(2)</sup>
1	209 10		
1	208 12	209 62	Для комплекта от 1 до 3 DPX с блоком дифференциальной защиты подключенным снизу с замком на 1/4 оборота <sup>(1)</sup> с нетеряемыми винтами <sup>(2)</sup>
1	209 12		
1	208 14		<b>Аппараты в горизонтальной позиции</b> Для 1 DPX 125 с блоком дифференциальной защиты или без него с замком на 1/4 оборота <sup>(1)</sup> с нетеряемыми винтами <sup>(2)</sup>
1	209 14		
1	208 15		Для 1 DPX 160 с блоком дифференциальной защиты или без него с замком на 1/4 оборота <sup>(1)</sup> с нетеряемыми винтами <sup>(2)</sup>
1	209 15		
1	208 16		Для 1 DPX 250 ER с блоком дифференциальной защиты или без него с замком на 1/4 оборота <sup>(1)</sup> с нетеряемыми винтами <sup>(2)</sup>
1	209 16		
1	208 10		<b>Для УВР, расположенного вертикально</b> Для 2 DPX 160 или 2 DPX 250 ER на винтах <sup>(2)</sup>

Упак.	Кат. №	Заглушка для лицевой панели
1	203 67	Для DPX 125 с блоком дифференциальной защиты снизу или без него
1	203 68	Для DPX 160 с блоком дифференциальной защиты снизу или без него
1	203 69	Для DPX 250 ER с блоком дифференциальной защиты снизу или без него

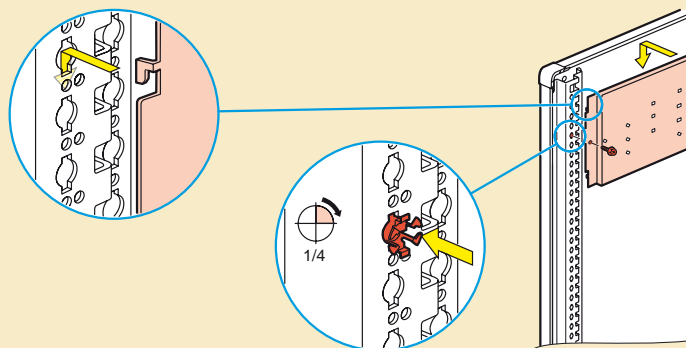
(1) Для монтажа и опломбирования  
 (2) Шарниры Кат. № 209 59 (факультативно)

## XL<sup>3</sup> 800

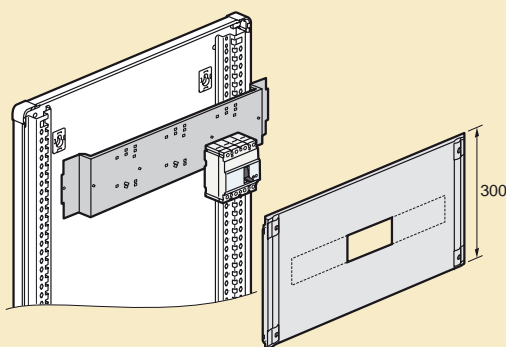
монтаж аппаратов DPX 125, 160 и 250 ER фиксированной версии, с подключением спереди

### ■ Принцип монтажа

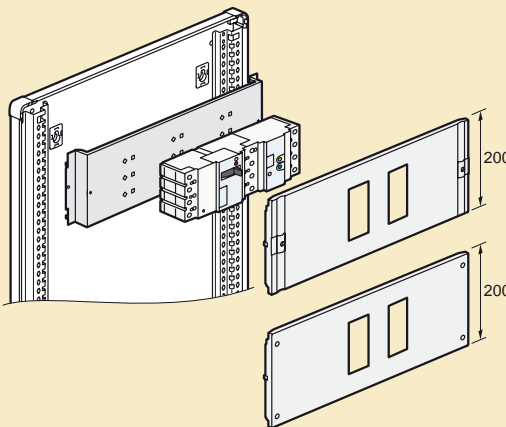
Установка и крепление платы непосредственно на монтажных стойках



### Аппарат в вертикальной позиции



### Аппарат в горизонтальной позиции



## XL<sup>3</sup> 800

комплектующие для распределительных систем для DPX 250, 630 и 1 600 с подключением спереди



208 34

Упак.	Кат. №		Монтажные платы для аппаратов фиксированной версии с подключением спереди
	Кол-во модулей		
	24	36	Монтаж на монтажных стойках
1	206 20	206 70	<b>Аппараты в вертикальной позиции</b> Для комплектов от 1 до 3 DPX 250 или DPX 630
1	206 22	206 72	Для комплектов от 1 до 3 DPX 250 или DPX 630 с блоком дифференциальной защиты
1	206 30	206 80	Для 1 DPX 1 600
1	206 24		<b>Аппараты в горизонтальной позиции</b> Для 1 DPX 250 с блоком дифференциальной защиты или без него
1	206 23		Для 1 DPX 630 с блоком дифференциальной защиты или без него
1	206 30	206 80	Для 1 DPX 1 600

		Кол-во модулей		Металлические лицевые панели
		24	36	
1	208 20			<b>Аппараты в вертикальной позиции</b> Только для комплектов от 1 до 3 DPX 250 или 630 с замком на 1/4 оборота <sup>(1)</sup> с нетеряемыми винтами <sup>(2)</sup>
1	209 20		209 70	Для комплектов от 1 до 3 DPX 250 и 630 с блоком дифференциальной защиты установленным снизу
1	208 22			с замком на 1/4 оборота <sup>(1)</sup>
1	209 22		209 72	с нетеряемыми винтами <sup>(2)</sup>
1	208 30			Для 1 DPX 1600
1	209 30		209 80	с замком на 1/4 оборота <sup>(1)</sup> с нетеряемыми винтами <sup>(2)</sup>
1	208 24			<b>Аппараты в горизонтальной позиции</b> Для 1 DPX 250 с блоком дифференциальной защиты или без него
1	209 24			с замком на 1/4 оборота <sup>(1)</sup> с нетеряемыми винтами <sup>(2)</sup>
1	208 23			Для 1 DPX 630 с блоком дифференциальной защиты или без него
1	209 23			с замком на 1/4 оборота <sup>(1)</sup> с нетеряемыми винтами <sup>(2)</sup>
1	208 34			Для 1 DPX 1 600
1	209 34		209 84	с замком на 1/4 оборота <sup>(1)</sup> с нетеряемыми винтами <sup>(2)</sup>

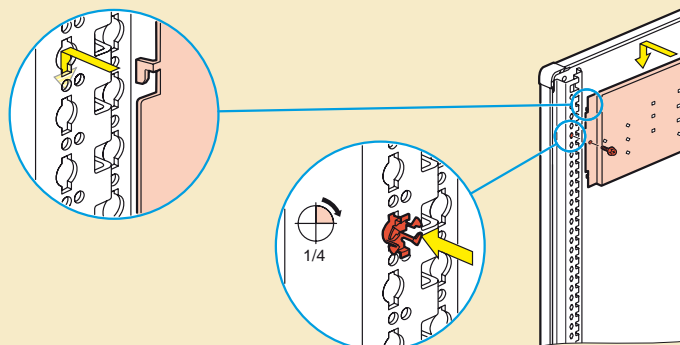
(1) Для монтажа и опломбирования  
(2) Шарниры Кат. № 209 59 факультативно

## XL<sup>3</sup> 800

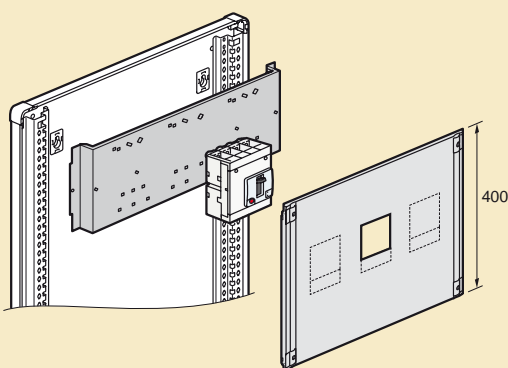
монтаж DPX 250, 630 и 1 600 фиксированной версии, с подключением спереди

### ■ Принцип монтажа

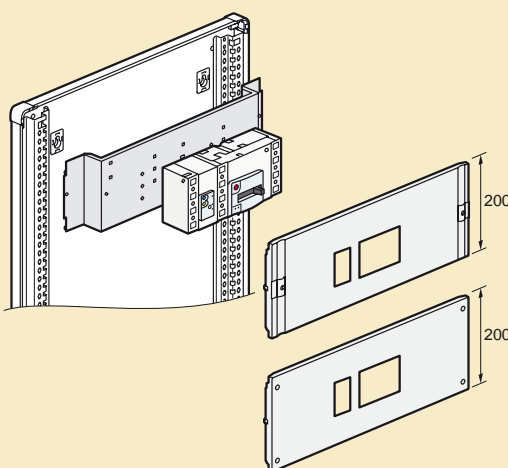
Установка и крепление платы непосредственно на монтажных стойках



### Аппарат в вертикальной позиции

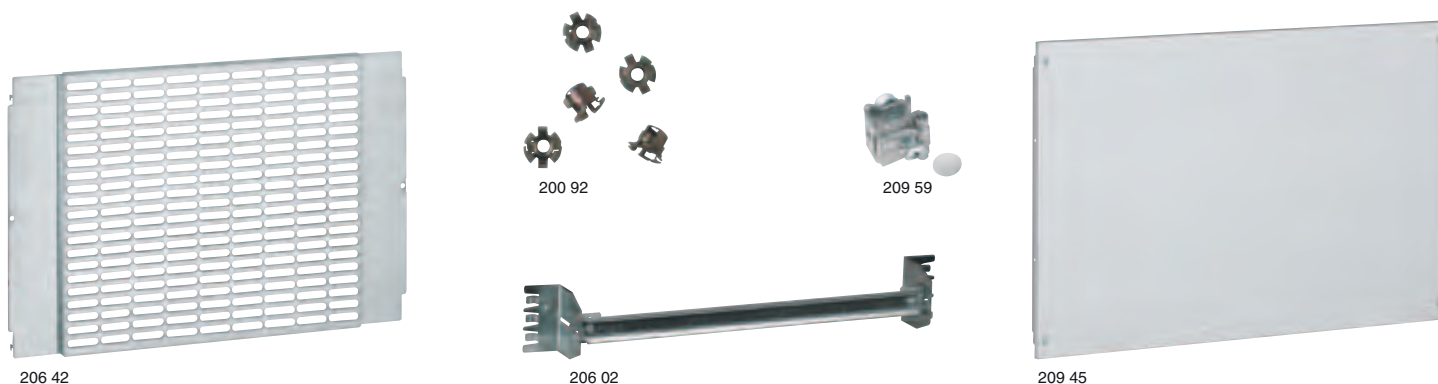


### Аппарат в горизонтальной позиции



# XL<sup>3</sup> 800

распределительные комплектующие и аксессуары



Упак.	Кат. №	Универсальные монтажные платы
		Крепятся на монтажных стойках
1	206 41	<b>Пластины перфорированные, ширина 600 мм</b>
1	206 42	Высота 200 мм
		<b>Пластины перфорированные, ширина 600 мм</b>
		Высота 400 мм
1	206 43	<b>Пластины неперфорированные, ширина 600 мм</b>
1	206 44	Высота 200 мм
1	206 44	Высота 400 мм
1	206 45	Высота 600 мм
		<b>Пластины неперфорированные, ширина 850 мм</b>
1	206 46	Высота 400 мм

Упак.	Кат. №	Универсальные L-рейки
1	206 04	Монтаж на монтажных стойках
1	206 54	Ширина 600 мм
1	206 54	Ширина 850 мм

Упак.	Кат. №	Комплект для монтажа с регулировкой по глубине
		Включают L-рейку и 2 уголка
		Монтаж на монтажных стойках
1	206 02	Для шкафов и щитов 24 модуля
1	206 52	Для шкафов и щитов 36 модулей

Упак.	Кат. №	Кабельные лотки
		<b>Суппорты для монтажа лотка Lina 25</b>
		Для горизонтального и вертикального монтажа лотков Lina 25 и их регулировку по высоте
		Поставляются с изолирующими заклепками
1	204 70	Комплект из 2 шт.
		Монтируются непосредственно на монтажных стойках
1	205 70	Для шкафов и щитов XL <sup>3</sup> 800, 36 модулей
		Комплект из 2 шт.
		Для шкафов и щитов XL <sup>3</sup> 800, 24 модуля
		<b>Изолирующая заклепка</b>
100	366 46	Для фиксации лотка на суппортах Кат. № 204 70 и 205 70
		При заказе Кат. 204 70 и 205 70 поставляется в комплекте.

Упак.	Кат. №	Аксессуары
		<b>Клипсы</b>
		Монтаж на монтажных стойках
1	200 92	Пакет с 20 клипсами M6
1	200 91	Пакет с 50 винтами M6
		<b>Баллон с краской</b>
1	200 98	RAL 7035
		<b>Фиксатор пластиковый</b>
100	200 80	Для монтажа кабельных лотков

Упак.	Кат. №	Цельнометаллические лицевые панели
		<b>С замком на 1/4 оборота</b>
		Для монтажа и опломбирования
		Высота (мм)
		Кол-во модулей
		24
1	208 40	50
1	208 41	100
1	208 42	150
1	208 43	200
1	208 44	300
1	208 45	400
1	208 46	600

Упак.	Кат. №	На винтах
		Нетеряемые винты
		Шарниры Кат. № 209 59 факультативно
		Высота (мм)
		Кол-во модулей
		24   36
1	209 40   209 90	50
1	209 41   209 91	100
1	209 42   209 92	150
1	209 43   209 93	200
1	209 44   209 94	300
1	209 45   209 95	400
1	209 46   209 96	600

Упак.	Кат. №	Вентиляционные лицевые панели
		Облегчают естественную вентиляцию
		На винтах
		Высота 200 мм
		Кол-во модулей
		24   36
1	209 49   209 99	

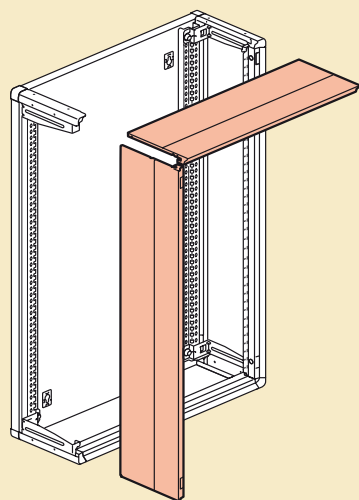
Упак.	Кат. №	Аксессуары
		<b>Шарниры</b>
		Комплект из 2 шарниров
		Закрепляются на лицевых панелях с помощью винтов
		<b>Заглушки</b>
		Для металлической или изолирующей лицевой панели
		24 модуля, разрезаемые
		18 модулей, разделяемые
		<b>Зажимный крепеж для фиксации двери</b>
		Поставляется с держателем этикетки
		<b>Светильник</b>
		Монтаж с лицевой панелью, поставляется в комплекте
1	209 59	
20	200 51	
10	016 65	
10	203 99	
1	209 89	

# XL<sup>3</sup> 800

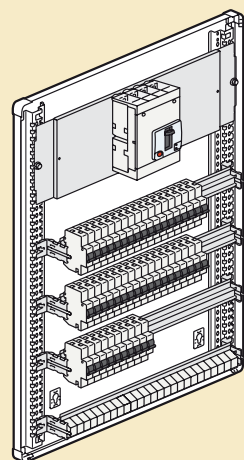
принцип монтажа шкафов IP 30-43, IP 55

## Монтаж шкафов IP 43

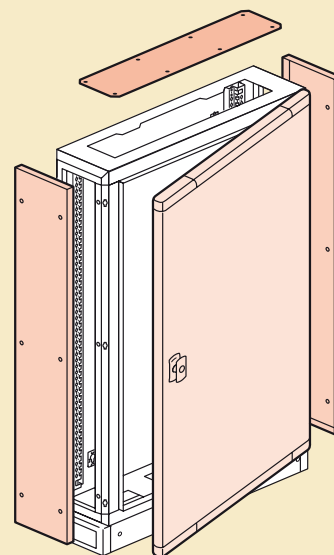
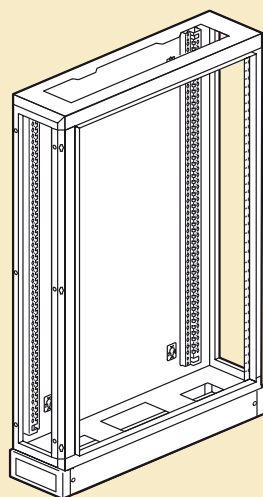
Съемные боковые панели



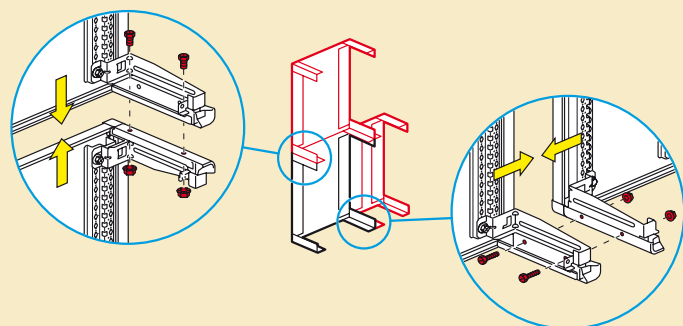
Полная доступность



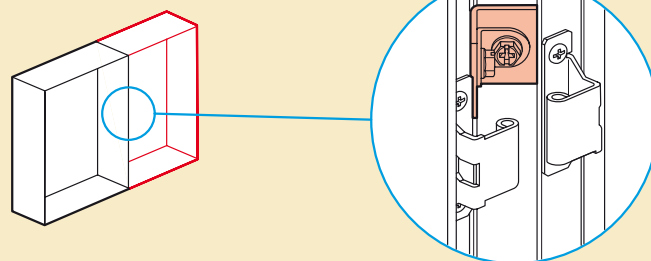
## Монтаж шкафов IP 55



Горизонтальное и вертикальное соединение

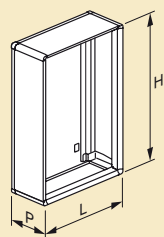


Горизонтальное соединение

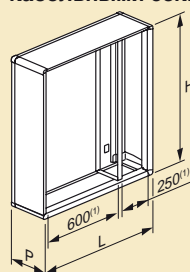


## Габаритные размеры IP 43 и IP 55

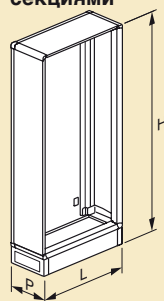
Шкафы



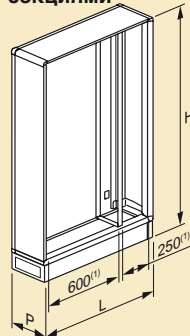
Шкафы с внутренними кабельными секциями



Щиты с внешними кабельными секциями



Щиты с внутренними кабельными секциями



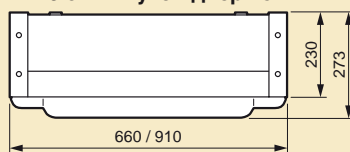
IP 43

Кат. №	Габариты (мм)		
	Ширина	Высота	Глубина
<b>Шкафы</b>			
204 01	660	1050	230
204 02	660	1250	230
204 06	910	1050	230
204 07	910	1250	230
<b>Щиты</b>			
204 03	660	1550	230
204 04	660	1950	230
204 08	910	1550	230
204 09	910	1950	230
<b>Внешние кабельные секции</b>			
204 23	460	1550	230
204 24	460	1950	230

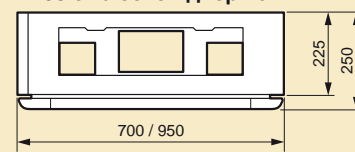
IP 55

Кат. №	Габариты (мм)		
	Ширина	Высота	Глубина
<b>Шкафы</b>			
204 51	700	1095	225
204 52	700	1295	225
204 56	950	1095	225
204 57	950	1295	225
<b>Щиты</b>			
204 53	700	1550	225
204 54	700	1950	225
204 58	950	1550	225
204 59	950	1950	225
<b>Внешние кабельные секции</b>			
204 73	500	1550	225
204 74	500	1950	225

IP 43 с выгнутой дверью



IP 55 с плоской дверью



(1) Ширина, закрываемая лицевой панелью



# Шкафы и щиты XL<sup>3</sup> 4000

Шкафы XL<sup>3</sup> 4000 представляют собой сборные шкафы на токи до 4000 А.

## Состав серии

### ШКАФЫ И ЩИТЫ

XL<sup>3</sup> 4000 реализуется при помощи каркасных стоек, монтажных стоек и панелей, что позволяет создавать все возможные конфигурации:

Шкафы высотой 2 000 и 2200 мм

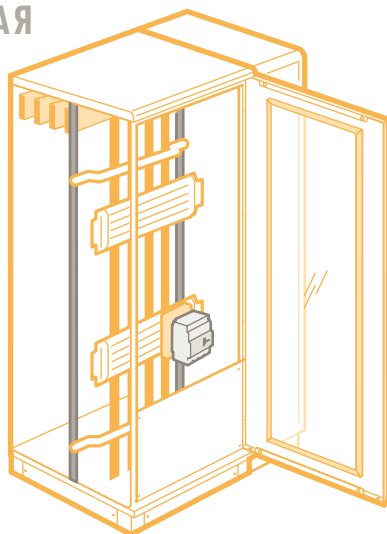
3 ширины: 475, 725 или 925 мм

3 глубины: 475, 725 или 925 мм

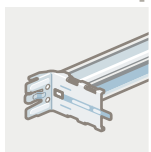
2 индекса защиты: IP 30 или IP 55 (с дверью и набором уплотнителей)

### РАСПРЕДЕЛИТЕЛЬНАЯ СИСТЕМА

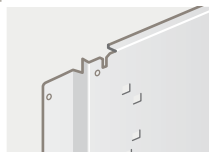
Создается при помощи гребенок, клеммников, распределительных блоков и комплектов плоских шин



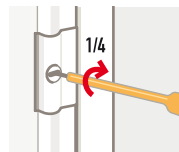
### ОБОРУДОВАНИЕ



**РЕЙКИ**  
2-позицион-  
ные



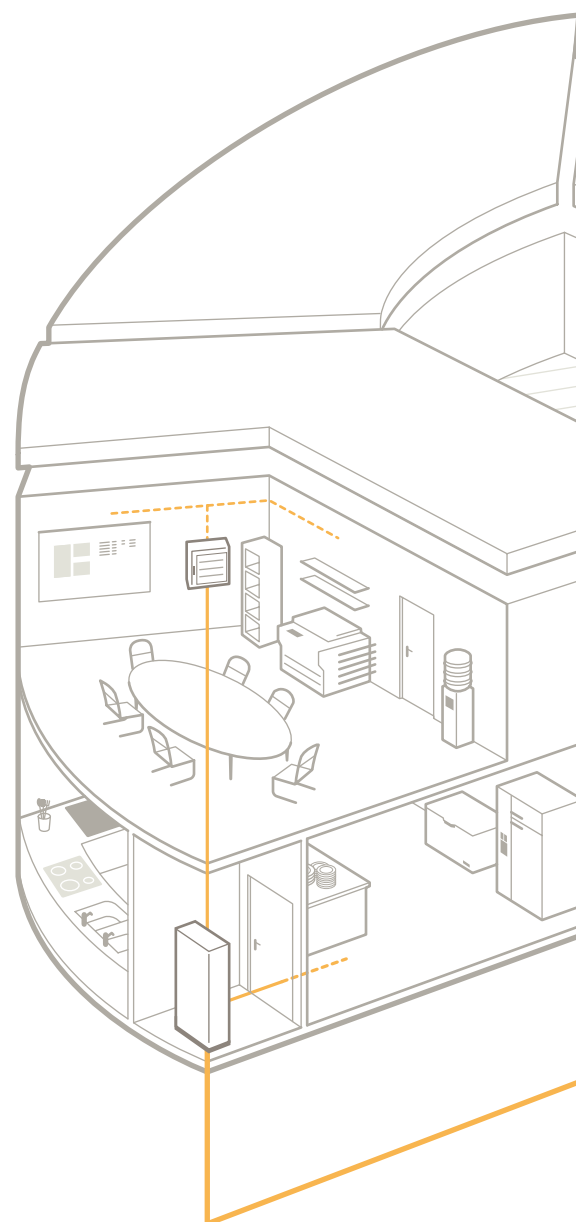
**ПЛАТЫ**  
монтажные

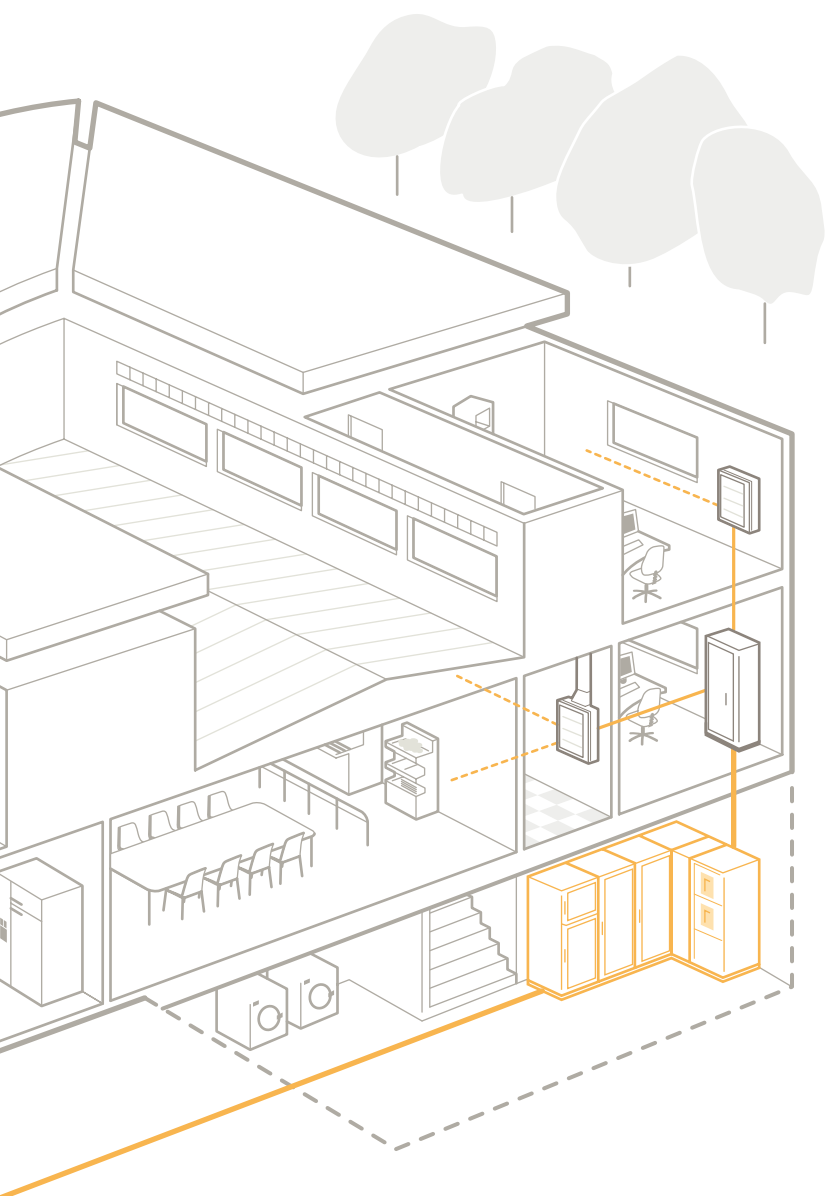


**ЛИЦЕВЫЕ**  
**ПАНЕЛИ**



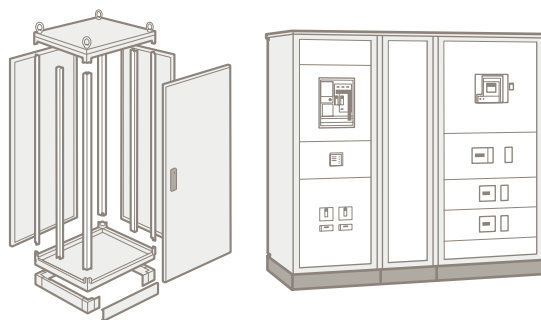
**ДВЕРИ**  
цельнометал-  
лические или  
остекленные





## Преимущества системы




- Свободная комплектация: шкафы XL<sup>3</sup> 4000 могут соединяться между собой
- Двери и лицевые панели
- Выбор способа распределения: классическое или оптимизированное
- Виды внутреннего разделения: от 2а до 4b



### ПРЕИМУЩЕСТВА LEGRAND

- 1 Свобода комплектации: шкафы могут соединяться между собой, как боковой, так и задней частью
- 2 Монтажные стойки для монтажа оборудования или с суппортами лицевых панелей

### ДОПОЛНИТЕЛЬНАЯ ИНФОРМАЦИЯ

-  Руководство по монтажу
-  Электронный каталог
-  Информация об обучении [www.legrand.ru](http://www.legrand.ru)

# XL<sup>3</sup> 4000

## таблица выбора комплектующих

Аппарат	Версия	Позиция	Конфигурация	Подключение	Моторные приводы
<b>МОНТАЖ НА МОДУЛЬНОЙ РЕЙКЕ</b>					
Модульное < 63 А		вертикальная			
Модульное > 63 А		вертикальная			-
<b>Vistor 63 и 160 А</b>	модульное оборуд-ие	вертикальная			-
<b>DPX 125</b>	фиксированная	вертикальная	с модульными аппаратами	спереди или сзади	-
<b>DPX 160</b>	фиксированная	вертикальная	с модульными аппаратами	спереди или сзади	-
<b>DPX 250 ER</b>	фиксированная	вертикальная	с модульными аппаратами	спереди или сзади	-
<b>DPX-IS 250</b>	фиксированная	вертикальная	с модульными аппаратами	спереди или сзади	-
<b>МОНТАЖ НА ПЛАСТИНЕ</b>					
<b>DPX 125</b> (Возможно сочетание с DPX 160 и DPX 250 ER)	фиксированная	вертикальная	1-3, без блока диф. защиты	спереди	-
			1-3, без блока диф. защиты	спереди или сзади	с приводом или без
			1-3, без блока диф. защиты	спереди	рукоятка управления
			с блоком диф. защиты снизу	спереди	-
			с блоком диф. защиты снизу	спереди или сзади	с приводом или без
			с блоком диф. защиты снизу	спереди или сзади	рукоятка управления
	горизонтальная	вертикальная	с или без диф. защиты	спереди	-
			с или без диф. защиты	спереди или сзади	с приводом или без
			с или без диф. защиты	спереди или сзади	рукоятка управления
			1-3, без блока диф. защиты	спереди или сзади	с приводом или без
			1-3, с блоком диф. защиты снизу	спереди или сзади	рукоятка управления
			1-3, с блоком диф. защиты снизу	спереди или сзади	с приводом или без
съемная	вертикальная	с или без диф. защиты	спереди или сзади	с приводом или без	
		1-3, без блока диф. защиты	спереди или сзади	рукоятка управления	
		1-3, с блоком диф. защиты снизу	спереди или сзади	с приводом или без	
	горизонтальная	1-3, с блоком диф. защиты снизу	спереди или сзади	рукоятка управления	
		с или без диф. защиты	спереди или сзади	с приводом или без	
		с или без диф. защиты	спереди или сзади	рукоятка управления	
<b>DPX 160</b> (Возможно сочетание с DPX 125 и DPX 250 ER)	фиксированная	вертикальная	1-3, без блока диф. защиты	спереди	-
			1-3, без блока диф. защиты	спереди или сзади	с приводом или без
			1-3, без блока диф. защиты	спереди или сзади	рукоятка управления
			1-3, с блоком диф. защиты снизу	спереди	-
			1-3, с блоком диф. защиты снизу	спереди или сзади	с приводом или без
			1-3, с блоком диф. защиты снизу	спереди или сзади	рукоятка управления
		горизонтальная	с или без диф. защиты	спереди	-
			с или без диф. защиты	спереди или сзади	с приводом или без
			с или без диф. защиты	спереди или сзади	рукоятка управления
	съемная	вертикальная	с или без диф. защиты	спереди	-
			инвертор источника	спереди	с приводом или без
			инвертор источника	спереди	с приводом или без
		горизонтальная	1-3, без блока диф. защиты	спереди или сзади	с приводом или без
			1-3, без блока диф. защиты	спереди или сзади	рукоятка управления
			1-3, с блоком диф. защиты снизу	спереди или сзади	с приводом или без
			1-3, с блоком диф. защиты снизу	спереди или сзади	рукоятка управления
			с или без блока диф. защиты	спереди или сзади	с приводом или без
			с или без блока диф. защиты	спереди или сзади	рукоятка управления
<b>DPX 250 ER</b> (Возможно сочетание с DPX 125 и DPX 160)	фиксированная	вертикальная	1-3, без блока диф. защиты	спереди	-
			1-3, без блока диф. защиты	спереди или сзади	-
			1-3, без блока диф. защиты	спереди или сзади	рукоятка управления
			1-3, с блоком диф. защиты снизу	спереди	-
			1-3, с блоком диф. защиты снизу	спереди или сзади	-
			1-3, с блоком диф. защиты снизу	спереди или сзади	рукоятка управления
		горизонтальная	с или без блока диф. защиты	спереди	-
			с или без блока диф. защиты	спереди или сзади	рукоятка управления
			инвертор источника	спереди	-
	съемная	вертикальная	инвертор источника	спереди	-
			1-3, без блока диф. защиты	спереди или сзади	-
			1-3, без блока диф. защиты	спереди или сзади	рукоятка управления
горизонтальная	вертикальная	1-3, с блоком диф. защиты снизу	спереди или сзади	-	
		1-3, с блоком диф. защиты снизу	спереди или сзади	рукоятка управления	
		1-3, с блоком диф. защиты снизу	спереди или сзади	рукоятка управления	
	вертикальная	с или без блока диф. защиты	спереди или сзади	-	
		с или без блока диф. защиты	спереди или сзади	рукоятка управления	
		инвертор источника	спереди	-	
<b>DPX-IS 250</b>	фиксированная	вертикальная	один аппарат по центру	спереди	-
			1 или 2 аппарата	спереди	-

(1) Заказываются отдельно следующие Кат. №:  
 203 67: заглушка для DPX 125, с блоком дифференциальной защиты  
 203 68: заглушка для DPX 160, с блоком дифференциальной защиты  
 203 69: заглушка для DPX 250 ER, с блоком дифференциальной защиты  
 (2) Вырез для монтажа

Примечание: все блоки дифференциальной защиты монтируются снизу

XL <sup>3</sup> 4000 - 24 модуля								XL <sup>3</sup> 4000 - 36 модулей				
Подкладка	Устройство фиксации	Пластина	Металлическая лицевая панель				Устройство фиксации	Пластина	Металлическая лицевая панель			
			Высота (мм)	На 1/4 оборота	На винтах	Замок			Высота (мм)	На 1/4 оборота	Замок	
		206 00	-	150	208 00	209 00	-	206 50	-	150	209 50	-
		206 00	-	200	208 01	209 01	-	206 50	-	200	209 51	-
		206 00	-	200	208 01	209 01	-	206 50	-	200	209 51	-
		206 00	262 08	200	208 01	209 01	-	206 50	262 08	200	209 51	-
		206 00	262 09	300	208 10	209 10	-	206 50	262 09	300	209 60	-
		206 00	262 09	300	208 10	209 10	-	206 50	262 09	300	209 60	-
		206 00	262 39	300	208 10	209 10	-	206 50	262 39	300	209 60	-
		-	206 10	300	208 10	209 10	-	-	206 60	300	209 60	-
	207 50 <sup>(3)</sup>	207 10	207 45	300	208 10	209 10	-	207 60	207 45	300	209 60	-
	207 50	207 10	207 45	300	208 11	-	-	207 60	207 45	200	209 93 <sup>(2)</sup>	-
		-	206 12	400	208 12 <sup>(1)</sup>	209 12 <sup>(1)</sup>	-	-	206 62	400	209 62 <sup>(1)</sup>	-
	207 50 <sup>(3)</sup>	207 12	207 46	400	208 12 <sup>(1)</sup>	209 12 <sup>(1)</sup>	-	207 62	207 46	400	209 62 <sup>(1)</sup>	-
	207 50	207 12	207 46	400	208 45 <sup>(2)</sup>	209 45 <sup>(2)</sup>	-	207 62	207 46	400	209 95 <sup>(2)</sup>	-
		-	206 14	200	208 14	209 14	-	-	-	-	-	-
		-	207 14	200	208 14	209 14	-	-	-	-	-	-
		-	207 14	200	208 43 <sup>(2)</sup>	209 43 <sup>(2)</sup>	-	-	-	-	-	-
	207 50 <sup>(3)</sup>	207 11	207 47	300	-	-	212 10	-	-	-	-	-
		207 11	207 47	200	-	209 43 <sup>(2)</sup>	-	-	-	-	-	-
	207 50 <sup>(3)</sup>	207 13	207 48	400	-	-	212 12 <sup>(1)</sup>	-	-	-	-	-
		207 13	207 48	400	-	209 45 <sup>(2)</sup>	-	-	-	-	-	-
		-	207 17	200	-	-	212 14	-	-	-	-	-
		-	207 17	200	-	209 43 <sup>(2)</sup>	-	-	-	-	-	-
		-	206 10	300	208 10	209 10	-	-	206 60	300	209 60	-
	207 50 <sup>(3)</sup>	207 10	207 55	300	208 10	209 10	-	207 60	207 55	300	209 60	-
	207 50	207 10	207 55	300	208 11	-	-	207 60	207 55	200	209 93 <sup>(2)</sup>	-
		-	206 12	400	208 12 <sup>(1)</sup>	209 12 <sup>(1)</sup>	-	-	206 62	400	209 62 <sup>(1)</sup>	-
	207 50 <sup>(3)</sup>	207 12	207 56	400	208 12 <sup>(1)</sup>	209 12 <sup>(1)</sup>	-	207 62	207 56	400	209 62 <sup>(1)</sup>	-
	207 50	207 12	207 56	400	208 45 <sup>(2)</sup>	209 45 <sup>(2)</sup>	-	207 62	207 56	400	209 95 <sup>(2)</sup>	-
		-	206 14	200	208 15	209 15	-	-	-	-	-	-
		-	207 15	200	208 15	209 15	-	-	-	-	-	-
		-	207 15	200	208 43 <sup>(2)</sup>	209 43 <sup>(2)</sup>	-	-	-	-	-	-
		-	206 64	300	208 10	209 10	-	-	-	-	-	-
	207 50	-	206 65	300	208 10	209 10	-	-	-	-	-	-
	207 50	207 11	207 57	300	-	-	212 10	-	-	-	-	-
		207 11	207 57	200	-	209 43 <sup>(2)</sup>	-	-	-	-	-	-
		207 13	207 58	400	-	-	212 12 <sup>(1)</sup>	-	-	-	-	-
		207 13	207 58	400	-	209 45 <sup>(2)</sup>	-	-	-	-	-	-
		-	207 18	200	-	-	212 15	-	-	-	-	-
		-	207 18	200	-	209 43 <sup>(2)</sup>	-	-	-	-	-	-
	207 50 <sup>(3)</sup>	-	206 65	300	-	209 10	212 10	-	-	-	-	-
		-	206 10	300	208 10	209 10	-	-	206 60	300	209 60	-
	207 50	207 10	207 65	300	208 10	209 10	-	207 60	207 65	300	209 60	-
	207 50	207 10	207 65	300	208 11	-	-	207 60	207 65	300	209 94 <sup>(2)</sup>	-
		-	206 12	400	208 12 <sup>(1)</sup>	209 12 <sup>(1)</sup>	-	-	206 62	400	209 62 <sup>(1)</sup>	-
	207 50	207 12	207 66	400	208 12 <sup>(1)</sup>	209 12 <sup>(1)</sup>	-	207 62	207 66	400	209 62 <sup>(1)</sup>	-
	207 50	207 12	207 66	400	208 45 <sup>(2)</sup>	209 45 <sup>(2)</sup>	-	207 62	207 66	400	209 95 <sup>(2)</sup>	-
		-	206 16	200	208 16	209 16	-	-	-	-	-	-
		-	207 16	200	208 16	209 16	-	-	-	-	-	-
		-	207 16	200	208 43 <sup>(2)</sup>	209 43 <sup>(2)</sup>	-	-	-	-	-	-
		-	206 66	300	208 10	209 10	-	-	-	-	-	-
		-	-	-	-	-	-	-	-	-	-	-
		207 11	207 67	300	-	-	212 10	-	-	-	-	-
		207 11	207 67	300	-	209 44 <sup>(2)</sup>	-	-	-	-	-	-
		207 13	207 68	400	-	-	212 12 <sup>(1)</sup>	-	-	-	-	-
		207 13	207 68	400	-	209 45 <sup>(2)</sup>	-	-	-	-	-	-
		-	207 19	200	-	-	212 16	-	-	-	-	-
		-	207 19	200	-	209 43 <sup>(2)</sup>	-	-	-	-	-	-
		-	206 67	300	-	209 10	212 10	-	-	-	-	-
		-	206 05	300	208 10	209 10	-	-	206 55	300	209 60	-
		-	206 05	300	208 06	209 06	-	-	206 55	300	209 60	-

(3) При монтаже моторных приводов подкладка не нужна

**XL<sup>3</sup> 4000**  
 таблица выбора

Аппарат	Версия	Позиция	Конфигурация	Подключение	Моторные приводы
DPX 250	фиксированная	вертикальная	1-3, без блока диф. защиты	спереди	-
			1-3, без блока диф. защиты	спереди или сзади	с приводом или без него
			1-3, с блок. диф. защ. снизу	спереди	-
		горизонтальная	1-3, с блок. диф. защ. снизу	спереди или сзади	с приводом или без него
			с или без блока диф. защ.	спереди	-
			с или без блока диф. защ. инвертор источника	спереди или сзади	с приводом или без него
	съемная	вертикальная	1-3, без блока диф. защиты	спереди или сзади	с приводом или без него
		горизонтальная	1-3, с блок. диф. защ. снизу	спереди или сзади	с приводом или без него
	выкатная	вертикальная	без блока диф. защиты	спереди или сзади	с рукояткой управления или без
			с блок. диф. защиты снизу	спереди или сзади	моторизованное управление
		горизонтальная	с блок. диф. защиты снизу	спереди или сзади	с рукояткой управления или без
			с или без блока диф. защ. с или без блока диф. защ.	спереди или сзади	моторизованное управление
DPX 630	фиксированная	вертикальная	1-3, без блока диф. защиты	спереди	-
			1-3, без блока диф. защиты	спереди или сзади	с приводом или без него
			1-3, с блок. диф. защ. снизу	спереди	-
		горизонтальная	1-3, с блок. диф. защ. снизу	спереди или сзади	с приводом или без него
			с или без блока диф. защ.	спереди	-
			с или без блока диф. защ. инвертор источника	спереди или сзади	с приводом или без него
	съемная	вертикальная	1-2, без блока диф. защиты	спереди или сзади	с приводом или без него
		горизонтальная	1-2, с блок. диф. защ. снизу	спереди или сзади	с приводом или без него
	выкатная	вертикальная	без блока диф. защиты	спереди или сзади	с рукояткой управления или без
			с блок. диф. защиты снизу	спереди или сзади	моторизованное управление
		горизонтальная	с блок. диф. защиты снизу	спереди или сзади	с рукояткой управления или без
			с или без блока диф. защ. с или без блока диф. защ.	спереди или сзади	моторизованное управление
DPX-IS 630	фиксированная	вертикальная	инвертор источника	спереди или сзади	моторизованное управление
Vistop 800	фиксированная	вертикальная	один аппарат	подключение спереди	-
DPX-IS 1 600 A	фиксированная	вертикальная	один аппарат	подключение спереди	-
DPX 1 600	фиксированная	вертикальная	без блока диф. защиты	подключение спереди	-
			без блока диф. защиты	подключение спереди	рукоятка или привод
			без блока диф. защиты	подключение сзади	-
		горизонтальная	без блока диф. защиты	подключение сзади	рукоятка или привод
			без блока диф. защиты	подключение спереди	-
			без блока диф. защиты	подключение сзади	рукоятка или привод
	выкатная	вертикальная	инвертор источника	спереди или сзади	-
			инвертор источника	спереди или сзади	с моторным приводом
		горизонтальная	без блока диф. защиты	подключение спереди	-
			без блока диф. защиты	подключение спереди	рукоятка или привод
DPX 2500 - 50/65 кА 3P и 4P	фиксированный	вертикальная	один аппарат	-	-
		выкатной	вертикальная	один аппарат	-
	выкатной	вертикальная	один аппарат	-	-
		вертикальная	один аппарат	-	-
DPX 2500 - 100 кА 3P и DMX 4000 3P	фиксированный	вертикальная	один аппарат	-	-
		вертикальная	один аппарат	-	-
DPX 2500 - 100 кА 4P и DMX 4000 4P	фиксированный	вертикальная	один аппарат	-	-
		вертикальная	один аппарат	-	-

Примечание: все блоки УЗО монтируются снизу

XL <sup>3</sup> 4000 - 24 модуля								XL <sup>3</sup> 4000 - 36 модулей				
Подкладка	Устройство фиксации	Пластина	Металлическая лицевая панель				Устройство фиксации	Пластина	Металлическая лицевая панель			
			Высота (мм)	На 1/4 оборота	На винтах	Замок			Высота (мм)	На 1/4 оборота	Замок	
	-	206 20	400	208 20	209 20	-	-	206 70	400	209 70	-	
207 50 <sup>(1)</sup>	207 20	207 75	400	208 20	209 20	-	207 70	207 75	400	209 70	-	
	-	206 22	600	208 22	209 22	-	-	206 72	600	209 72	-	
207 50 <sup>(1)</sup>	207 22	207 76	600	208 22	209 22	-	207 72	207 76	600	209 72	-	
207 50	-	206 24	200	208 24	-	-	-	-	-	-	-	
	-	207 24	200	208 24	209 24	-	-	-	-	-	-	
	-	206 74	400	-	209 74	-	-	-	-	-	-	
207 50 <sup>(1)</sup>	207 21	207 77	400	-	-	212 20	-	-	-	-	-	
	207 23	207 78	600	-	-	212 22	-	-	-	-	-	
	-	207 27	200	-	-	212 24	-	-	-	-	-	
207 50	207 21	207 77	400	-	-	212 21	-	-	-	-	-	
207 50	207 21	207 77	400	-	-	212 02	-	-	-	-	-	
207 50	207 23	207 78	600	-	-	212 23	-	-	-	-	-	
207 50	207 23	207 78	600	-	-	212 03	-	-	-	-	-	
	-	207 26	300	-	-	212 26	-	-	-	-	-	
	-	207 26	300	-	-	212 27	-	-	-	-	-	
207 50	-	206 74	400	-	-	212 90	-	-	-	-	-	
207 50	-	206 74	400	-	-	212 91	-	-	-	-	-	
	-	206 20	400	208 20	209 20	-	-	206 70	400	209 70	-	
207 50 <sup>(1)</sup>	207 20	207 85	400	208 20	209 20	-	207 70	207 85	400	209 70	-	
	-	206 22	600	208 22	209 22	-	-	206 72	600	209 72	-	
207 50 <sup>(1)</sup>	207 22	207 86	600	208 22	209 22	-	207 72	207 86	600	209 72	-	
	-	206 23	300	208 23	209 23	-	-	-	-	-	-	
	-	207 93	300	208 23	209 23	-	-	-	-	-	-	
207 50 <sup>(1)</sup>	-	206 76	400	-	209 76	-	-	-	-	-	-	
	207 21	207 87	400	-	-	212 20	-	-	-	-	-	
	207 23	207 88	600	-	-	212 22	-	-	-	-	-	
	-	207 98	300	-	-	212 17	-	-	-	-	-	
207 50	207 21	207 87	400	-	-	212 21	-	-	-	-	-	
207 50	207 21	207 87	400	-	-	212 04	-	-	-	-	-	
207 50	207 23	207 88	600	-	-	212 23	-	-	-	-	-	
207 50	207 23	207 88	600	-	-	212 05	-	-	-	-	-	
	-	207 98	300	-	-	212 18	-	-	-	-	-	
	-	207 98	300	-	-	212 19	-	-	-	-	-	
207 50	-	206 76	400	-	-	212 94	-	-	-	-	-	
207 50	-	206 76	400	-	-	212 95	-	-	-	-	-	
	-	206 07	300	208 07	209 07	-	-	206 57	300	209 57	-	
	-	206 09	300	-	209 09	-	-	-	-	-	-	
	-	207 32	400	-	209 08	-	-	-	-	-	-	
	-	206 30	400	208 30	209 30	-	-	206 80	400	209 80	-	
207 50 <sup>(1)(2)</sup>	-	207 30	400	-	209 32	-	-	-	-	-	-	
207 50 <sup>(1)(2)</sup>	-	207 32	400	208 30	209 30	-	-	207 82	400	209 80	-	
207 50 <sup>(1)(2)</sup>	-	207 32	400	-	209 32	-	-	-	-	-	-	
	-	206 30	400	208 34	209 34	-	-	206 80	400	209 84	-	
	-	207 34	400	-	209 35	-	-	-	-	-	-	
207 50 <sup>(1)(2)</sup>	-	207 36	400	208 34	209 34	-	-	-	-	-	-	
207 50 <sup>(1)(2)</sup>	-	207 36	400	-	209 35	-	-	-	-	-	-	
	-	206 86	800	-	209 86	-	-	-	-	-	-	
	-	206 86	800	-	209 87	-	-	-	-	-	-	
	-	207 31	400	-	-	212 31	-	-	-	-	-	
	-	207 31	400	-	-	212 32	-	-	-	-	-	
	-	207 35	400	-	-	212 34	-	-	-	-	-	
	-	207 35	400	-	-	212 35	-	-	-	-	-	
	-	206 87	800	-	-	212 36	-	-	-	-	-	
	-	206 87	800	-	-	212 37	-	-	-	-	-	
	-	207 51	600	-	-	209 38	-	207 52	600	-	212 41	
	-	207 53	600	-	-	209 38	-	207 54	600	-	212 43	
	-	207 51	600	-	-	209 38	-	207 52	600	-	212 41	
	-	207 53	600	-	-	209 38	-	207 54	600	-	212 43	
	-	207 51	600	-	-	209 39	-	207 52	600	-	212 41	
	-	207 53	600	-	-	209 39	-	207 54	600	-	212 43	

(1) При монтаже моторных приводов подкладка не нужна  
 2) Набор их двух подкладок в случае регулируемых пластин

# XL<sup>3</sup> 4000

## сборные распределительные шкафы и секции

Шкафы	Комплект монтажный: «крыша+основание»	Каркасные цоколи	Цоколи	Функционал. стойки	Монтажные стойки		Внутренние траверсы кабельной секции	Наружные панели-кабельной секции	Задние панели	Боковые панели	Двери				
					фиксир.	поворотн.					Выгнутые	Плоские		Остекл.	
Шир. x Глуб. (мм)	Высота (мм)										Металлич.	Остекл.	Металлич.	Остекл.	
725 x 475	2000	205 04	205 00	205 14	205 12	205 58	205 68	-	-	205 42	205 41	205 54	205 64	205 74	205 84
	2200				208 52	208 55	-	208 58	208 57	208 61	208 63	-	-		
725 x 725	2000	205 05	205 00	205 15	205 13	205 58	205 68	-	-	205 42	205 42	205 54	205 64	205 74	205 84
	2200				208 53	208 55	-	208 58	208 58	208 61	208 63	-	-		
725 x 975	2000	205 06	205 00	205 18	205 13	205 58	205 68	-	-	205 42	205 43	205 54	205 64	205 74	205 84
	2200				208 53	208 55	-	208 58	208 59	208 61	208 63	-	-		
975 x 475	2000	205 07	205 00	205 17	205 12	205 58	205 69	-	-	205 43	205 41	205 57	205 67	205 77	205 87
	2200				208 52	208 55	-	208 59	208 57	208 62	208 64	-	-		
975 x 475 (1)	2000	205 07	205 00	205 17	205 16	205 59	205 79	205 21	205 47	205 43	205 41	205 57	205 67	205 77	205 87
	2200				208 54	208 56	-	208 59	208 57	208 62	208 64	-	-		
975 x 725	2000	205 08	205 00	205 18	205 13	205 58	205 69	-	-	205 43	205 42	205 57	205 67	205 77	205 87
	2200				208 53	208 55	-	208 59	208 58	208 62	208 64	-	-		
975 x 725 (1)	2000	205 08	205 00	205 18	205 16	205 59	205 79	205 22	205 47	205 43	205 42	205 57	205 67	205 77	205 87
	2200				208 54	208 56	-	208 59	208 58	208 62	208 64	-	-		
975 x 975	2000	205 09	205 00	205 19	205 13	205 58	205 69	-	-	205 43	205 43	205 57	205 67	205 77	205 87
	2200				208 53	208 55	-	208 59	208 59	208 62	208 64	-	-		
975 x 975 (1)	2000	205 09	205 00	205 19	205 16	205 59	205 79	205 23	205 47	205 43	205 43	205 57	205 67	205 77	205 87
	2200				208 54	208 56	-	208 59	208 59	208 62	208 64	-	-		

Кабельные секции		Комплект монтажный: «крыша+основание»	Каркасные цоколи	Цоколи	Наружные панели	Задние панели	Боковые панели	Двери
Шир. x Глуб. (мм)	Высота (мм)							
475 x 475	2000	205 01	205 00	205 11	205 48	205 41	205 41	205 71
	2200				208 67	208 57	208 57	208 65
475 x 725	2000	205 02	205 00	205 14	205 48	205 41	205 42	205 71
	2200				208 67	208 57	208 58	208 65
475 x 975	2000	205 03	205 00	205 17	205 48	205 41	205 43	205 71
	2200				208 67	208 57	208 59	208 65

(1) С интегрированной кабельной секцией

# XL<sup>3</sup> 4000

## Шкафы и сборные кабельные каналы, компоненты



205 12

Состав комплекта:  
 - опорная стойка, кат. № 205 00;  
 - верхняя панель и основание, кат. № 205 03/06/09;  
 - цоколь, кат. № 205 17/18/19;  
 - функциональные стойки, кат. № 205 13/16;  
 - промежуточная стойка, кат. № 205 20.

IP 30 – IK 07

IP 55 - IK 08 с дверью и комплект для уплотнения при объединении нескольких шкафов

В состав комплекта входит верхняя панель, опорные стойки, функциональные стойки, задняя и боковая панели RAL 7035 (цоколь RAL 7004). Высота снаружи: 2000 или 2200 мм.

Вместимость: 24 модуля (шкафы шириной 725 или 975 с внутренними кабельными каналами), 36 модулей (шкафы шириной 975).

Полезная высота оперативной панели 1800 мм (только 1700 мм в случае использования опорной шарнирной рамы) или 2000 мм.

Упак.	Кат. №	Шкафы и сборные кабельные каналы, металлические			Упак.	Кат. №	Компоненты	
		<b>Опорные стойки</b> Прикрепляются к верхней панели и основанию. На этих стойках закрепляются задняя и боковые панели. Комплект из 4 стоек.					<b>Функциональные стойки</b> Комплект из 2 функциональных стоек. Служат для закрепления компонентов, используемых для монтажа (пластины, рейки и т.д.).	
		<b>Промежуточная стойка</b> Прикрепляется к верхней панели и основанию шкафа.					Комплект из 2 функциональных стоек уменьшенного размера, для шкафов глубиной 475 мм. Функциональные стойки для шкафов без кабельного канала. Функциональные стойки для шкафов с кабельным каналом.	
		<b>Верхняя панель и основание шкафа</b> Оснащены панелями для ввода кабеля. Служат для закрепления опорных стоек.					<b>Опорные рамы для лицевых панелей</b> Фиксируемые для шкафов шириной 725 мм или шкафов шириной 975 мм без внутреннего кабельного канала. Фиксируемые для шкафов шириной 975 мм с внутренним кабельным каналом. Шарнирные для шкафов шириной 725 мм. Шарнирные для шкафов шириной 975 мм без внутреннего кабельного канала. Шарнирные для шкафов шириной 975 мм с внутренним кабельным каналом.	
			Ширина.					
		Глубина, мм	Снаружи, мм	Полезная, мм				
1	205 04	475	725	600	1	205 12	208 52	Для XL <sup>3</sup> высотой, мм 2000 2200
1	205 05	725	725	600	1	205 13	208 53	
1	205 07	475	975	850	1	205 16	208 54	
1	205 08	725	975	850	1	205 58	208 55	
1	205 06	975	725	600	1	205 59	208 56	
1	205 09	975	975	850	1	205 68		
		<b>Верхняя панель и основание для кабельного канала</b> Оснащены панелями для ввода кабеля. Служат для закрепления опорных стоек.			1	205 69		
1	205 01	475	475	350	1	205 79		
1	205 02	725	475	350	1	207 50		<b>Накладки для функциональных стоек</b> Для монтажа аппаратов DPX на крепежные приспособления или регулируемые пластины.
1	205 03	975	475	350				<b>Траверсы, жестко закрепляемые</b> Закрепляются на опорных стойках. Необходимы для организации внутреннего кабельного канала.
		<b>Задняя и боковые панели</b> Винтовое крепление			1	205 21		Комплект из 2 поперечин длиной 350 мм.
1	205 41	Ширина 475 мм			1	205 22		Комплект из 2 поперечин длиной 600 мм.
1	205 42	Ширина 725 мм			1	205 23		Комплект из 2 поперечин длиной 850 мм.
1	205 43	Ширина 975 мм						<b>Регулируемые траверсы</b> Закрепляются на опорных стойках. Служат в качестве держателей сборных шин.
		<b>Корпусные панели</b>			1	205 51		Комплект из 2 поперечин длиной 350 мм.
1	205 61	IP 30 ширина 475 мм			1	205 52		Комплект из 2 поперечин длиной 600 мм.
1	205 62	IP 30 ширина 725 мм			1	205 53		Комплект из 2 поперечин длиной 850 мм.
1	205 63	IP 30 ширина 975 мм						<b>Компоненты для рамы малого размера</b> Комплект из четырех уголков для создания двойной рамы малого размера для установки стоек уменьшенного размера, кат. № 205 12
1	205 65	IP 55 накладка (используется в случае объединения)			1	205 31		Комплект из 2 жестко закрепляемых поперечин длиной 350 мм.
		<b>Цоколи, устанавливаемые в стык</b>			1	205 32		Комплект из 2 жестко закрепляемых поперечин длиной 600 мм.
		Высота, мм						
		100	Ширина (мм)	Глубина (мм)				
1	205 11	475	475	475				
1	205 14	725	475	475				
1	205 15	725	725	475				
1	205 17	975	475	475				
1	205 18	975	725	475				
1	205 19	975	975	475				

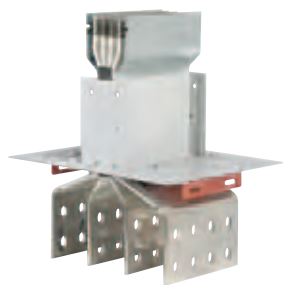


## XL<sup>3</sup> 4000

двери и аксессуары



205 77



450 95



205 29

Упак	Кат. №	
	Высота (мм)	
	2000	2200
1	205 54	208 61
1	205 57	208 62
1	205 64	208 63
1	205 67	208 64
1	205 71	208 65
1	205 74	
1	205 77	
1	205 84	
1	205 87	

### Реверсивные двери

Поставляются с ручками  
Сменные дверные замки заказываются отдельно  
Могут монтироваться спереди, сзади и сбоку

#### Выгнутая металлич.

Высота 725 мм

Высота 975 мм

#### Выгнутая стеклян.

Высота 725 мм

Высота 975 мм

#### Плоская металлич.

Высота 475 мм

Высота 725 мм

Высота 975 мм

#### Плоская стеклян.

Высота 725 мм

Высота 975 мм

### Аксессуары

#### Аксессуары для сборки

Набор винтов

Комплект из 2 Г-образных пластин

Комплект из 2 пластин

Набор уплотнителей IP 55

Набор для соединения цоколя

#### Подъемные кольца

Комплект из 4 колец

#### Вентиляция

Вентиляционные панели для цоколя шириной 725

Вентиляционные панели для цоколя шириной 975

Втулка для приподнимания крыши

### Элемент подачи питания в щит

Шинопровод Zucchini

630 A

1000 A

1 250 A

1 600 A

2 000 A

2 500 A

3 200 A

4 000 A

#### Усилитель крыши

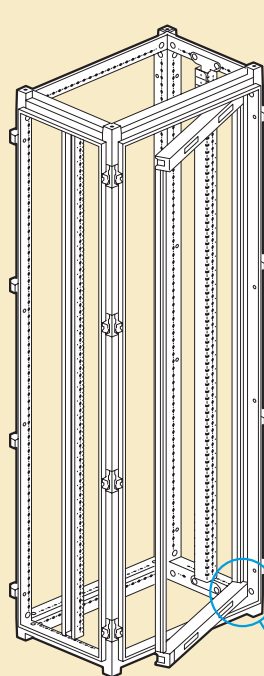
Для придания прочности крыше шкафа

Поставляется с 2 траверсами для элемента подачи питания Zucchini

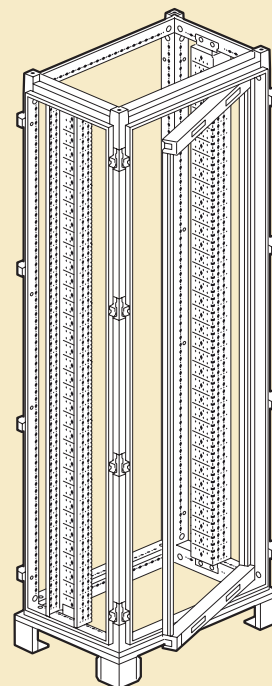
## XL<sup>3</sup> 4000

распределительные шкафы

### Поворотные рамы

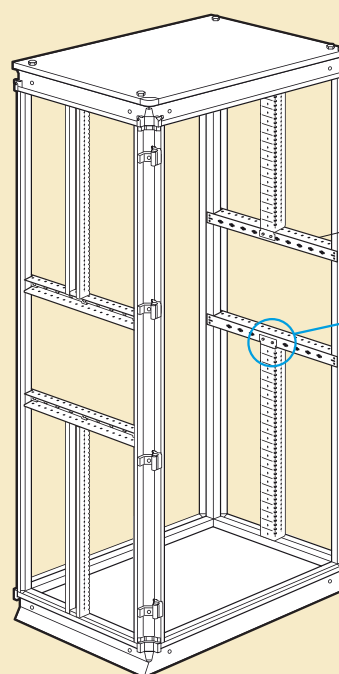


со стойкой Кат. № 205 12



со стойкой Кат. № 205 13

### Двойное шасси

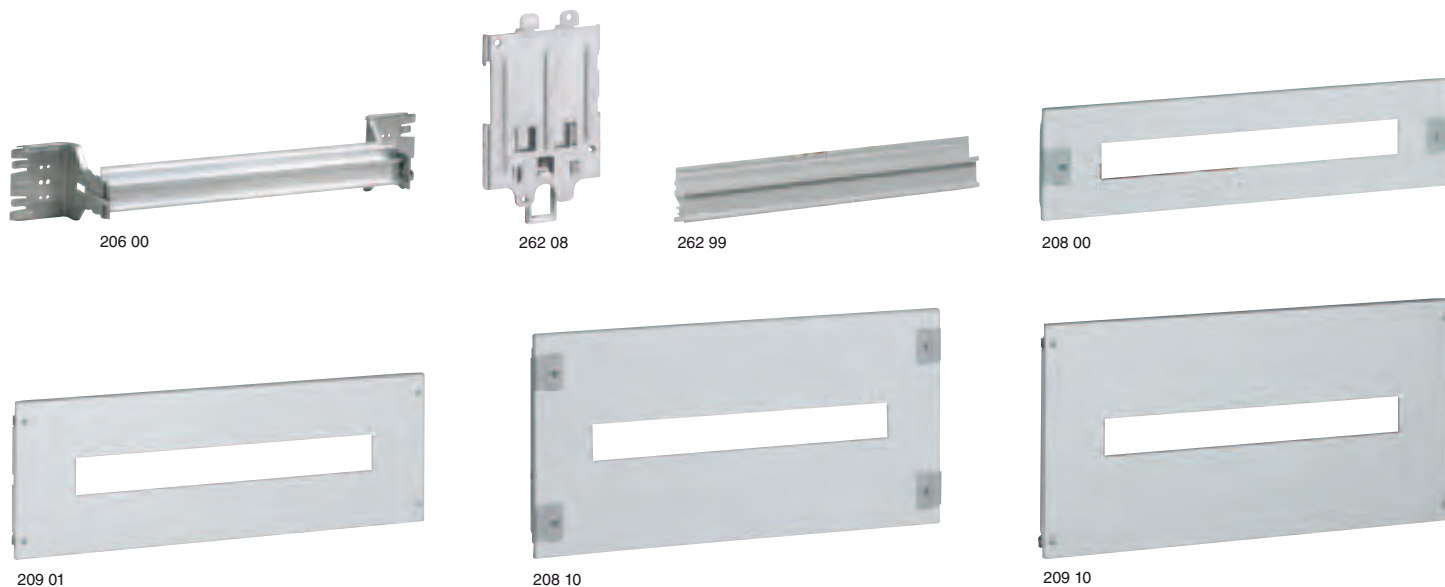


Траверсы Кат. № 205 13

Крепеж Кат. № 205 30

# XL<sup>3</sup> 4000

комплектующие для монтажа DPX-IS 250, 630, Vistop 800 A, лицевые панели для аппаратов на П-образной рейке и выключателей 1 250, 1 600 А



Упак.	Кат. №	режка для модульных аппаратов, Vistop до 160 А, DPX-IS 250, DPX 125, DPX 160 и DPX 250 ER						
1	<table border="1"> <tr> <th colspan="2">Число модулей</th> </tr> <tr> <td>24</td> <td>36</td> </tr> <tr> <td>206 01</td> <td>206 51</td> </tr> </table>	Число модулей		24	36	206 01	206 51	<p>Включают профильную алюминиевую рейку и 2 уголка для фиксации</p> <p>Для монтажа DPX при помощи указанной ниже пластины</p> <p>Монтаж на монтажных стойках</p>
Число модулей								
24	36							
206 01	206 51							
1	262 08	<b>Пластины для монтажа на П-рейке</b> Для монтажа DPX на рейках Кат. № 206 00 и 206 50 Для DPX 125						
1	262 09	Для DPX 160 и DPX 250 ER						
1	262 39	Для DPX-IS 250						
1	262 99	<b>Подъем рейки</b> Предназначен для совместного размещения модульных аппаратов и DPX 125, DPX 160, DPX 250 ER и DPX-IS 250, установленных на рейке Кат. № 206 00 или Кат. № 206 50 при помощи указанной ниже пластины Для 20 модулей						

		Металлические лицевые панели						
		<b>Высота 150 мм</b>						
1	<table border="1"> <tr> <th colspan="2">Число модулей</th> </tr> <tr> <td>24</td> <td>36</td> </tr> <tr> <td>208 00</td> <td>209 50</td> </tr> </table>	Число модулей		24	36	208 00	209 50	<p>Для модульных аппаратов с замком на 1/4 оборота<sup>(1)</sup> с нетеряемыми винтами<sup>(2)</sup></p> 
Число модулей								
24	36							
208 00	209 50							
1	208 01	<b>Высота 200 мм</b>						
1	209 01	<p>Для модульных аппаратов и DPX 125</p> <p>1с замком на 1/4 оборота<sup>(1)</sup> с нетеряемыми винтами<sup>(2)</sup></p> 						
1	208 10	<b>Высота 300 мм</b>						
1	209 10	<p>Для DPX 125, 160 и 250 ER</p> <p>с замком на 1/4 оборота<sup>(1)</sup> с нетеряемыми винтами<sup>(2)</sup></p> 						

Упак.	Кат. №	Платы								
		Для монтажа на монтажных стойках								
		<b>DPX-IS</b>								
1	<table border="1"> <tr> <th colspan="2">Число модулей</th> </tr> <tr> <td>24</td> <td>36</td> </tr> <tr> <td>206 05</td> <td>206 55</td> </tr> <tr> <td>206 07</td> <td>206 57</td> </tr> </table>	Число модулей		24	36	206 05	206 55	206 07	206 57	<p>Для 1 или 2 DPX-IS 250</p> <p>Для 1 DPX-IS 630</p>
Число модулей										
24	36									
206 05	206 55									
206 07	206 57									
		<b>Vistop</b>								
1	206 09	Для Vistop 800 A								
1	206 30	DPX-IS 1600								

		Металлические лицевые панели						
		<b>Для 1 DPX-IS 250</b>						
1	<table border="1"> <tr> <th colspan="2">Число модулей</th> </tr> <tr> <td>24</td> <td>36</td> </tr> <tr> <td>208 10</td> <td>209 60</td> </tr> </table>	Число модулей		24	36	208 10	209 60	<p>с замком на 1/4 оборота<sup>(1)</sup> с нетеряемыми винтами<sup>(2)</sup></p> 
Число модулей								
24	36							
208 10	209 60							
		<b>Для 2 DPX-IS 250</b>						
1	208 06	с замком на 1/4 оборота <sup>(1)</sup> с нетеряемыми винтами <sup>(2)</sup>						
1	209 06	с нетеряемыми винтами <sup>(2)</sup>						
		<b>Для DPX-IS 630</b>						
1	208 07	с замком на 1/4 оборота <sup>(1)</sup> с нетеряемыми винтами <sup>(2)</sup>						
1	209 07	с нетеряемыми винтами <sup>(2)</sup>						
		<b>Для Vistop 800</b>						
1	209 09	с нетеряемыми винтами <sup>(2)</sup>						
		<b>Для Vistop 1250 или 1 600 А</b>						
1	209 31	с нетеряемыми винтами <sup>(2)</sup>						

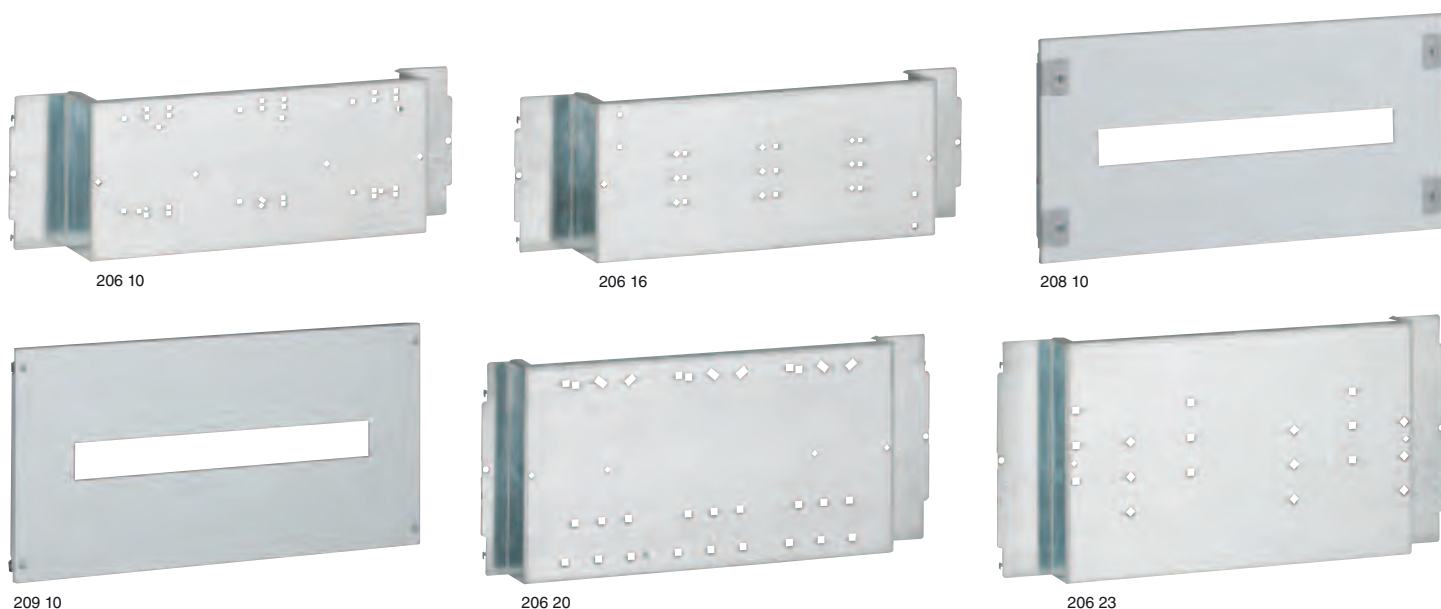
		Передние панели, шарнирные и запираемые на замок								
		Для внутреннего кабельного канала. Для внешнего кабельного канала.								
1	<table border="1"> <tr> <th colspan="2">Высота снаружи, мм</th> </tr> <tr> <td>2000</td> <td>2200</td> </tr> <tr> <td>205 47</td> <td>208 66</td> </tr> <tr> <td>205 48</td> <td>208 67</td> </tr> </table>	Высота снаружи, мм		2000	2200	205 47	208 66	205 48	208 67	
Высота снаружи, мм										
2000	2200									
205 47	208 66									
205 48	208 67									

(1) Монтаж и пломбирование  
(2) Шарниры, Кат. № 209 59, факультативно

(1) Монтаж и пломбирование  
(2) Шарниры, Кат. № 209 59, факультативно

# XL<sup>3</sup> 4000

комплектующие для распределительных систем и аппаратов на монтажных платах DPX 125, 160, 250 ER, 250, 630 и 1 600 фиксированной версии, с передним подключением



Упак	Кат. №	Монтажные платы для аппаратов фиксированной версии с передним подключением
	Число модулей	Монтаж на монтажных стойках
	24   36	<b>Аппараты в вертикальной позиции</b>
1	206 10   206 60	Для комплектов от 1 до 3 DPX 125, DPX 160 или DPX 250 ER
1	206 12   206 62	Для комплектов от 1 до 3 DPX 125, DPX 160 или DPX 250 ER с блоком дифференциальной защиты
1	206 14	<b>Аппараты в горизонтальной позиции</b>
1	206 16	Для 1 DPX 125 или DPX 160 с блоком дифференциальной защиты или без него Для 1 DPX 250 ER с блоком дифференциальной защиты или без него

Упак	Кат. №	Металлические лицевые панели
	Число модулей	<b>Аппараты в вертикальной позиции</b>
	24   36	Только для комплектов от 1 до 3 DPX 125, 160, и 250 ER
1	208 10	с замком на 1/4 оборота <sup>(1)</sup>
1	209 10   209 60	с нетеряемыми винтами <sup>(2)</sup>
1	208 12	Для комплектов от 1 до 3 DPX 125, 160, и 250 ER с дифференциальной защиты
1	209 12   209 62	с замком на 1/4 оборота <sup>(1)</sup> с нетеряемыми винтами <sup>(2)</sup>
		<b>Аппараты в горизонтальной позиции</b>
1	208 14	Для 1 DPX 125 с блоком дифференциальной защиты или без него
1	209 14	с замком на 1/4 оборота <sup>(1)</sup> с нетеряемыми винтами <sup>(2)</sup>
1	208 15	Для 1 DPX 160 с блоком диф. защиты или без него
1	209 15	с замком на 1/4 оборота <sup>(1)</sup> с нетеряемыми винтами <sup>(2)</sup>
1	208 16	Для 1 DPX 250 ER с блоком диф. защиты или без него
1	209 16	с замком на 1/4 оборота <sup>(1)</sup> с нетеряемыми винтами <sup>(2)</sup>

Упак	Кат. №	Заглушки
1	203 67	Для DPX 125 с блоком дифференциальной защиты или без него
1	203 68	Для DPX 160 с блоком дифференциальной защиты или без него
1	203 69	Для DPX 250 ER с блоком дифференциальной защиты или без него

Упак	Кат. №	Монтажные платы для аппаратов фиксированной версии с передним подключением
	Число модулей	Монтаж на монтажных стойках
	24   36	<b>Аппараты в вертикальной позиции</b>
1	206 20   206 70	Для комплектов от 1 до 3 DPX 250 или DPX 630
1	206 22   206 72	Для комплектов от 1 до 3 DPX 250 или DPX 630 с блоком дифференциальной защиты
1	206 30   206 80	Для 1 DPX 1 600 (24 модуля) или 2 DPX 1 600 (36 модулей)
1	206 24	<b>Аппараты в горизонтальной позиции</b>
1	206 23	Для 1 DPX 250 с блоком дифференциальной защиты или без него
1	206 30   206 80	Для 1 DPX 630 с блоком дифференциальной защиты или без него Для 1 DPX 1 600

Упак	Кат. №	Металлические лицевые панели
	Число модулей	<b>Аппараты в вертикальной позиции</b>
	24   36	Только для комплектов от 1 до 3 DPX 250 и 630
1	208 20	с замком на 1/4 оборота <sup>(1)</sup>
1	209 20   209 70	с нетеряемыми винтами <sup>(2)</sup>
1	208 22	Для комплектов от 1 до 3 DPX 250 и 630 с блоком дифференциальной защиты
1	209 22   209 72	с замком на 1/4 оборота <sup>(1)</sup> с нетеряемыми винтами <sup>(2)</sup>
1	208 22	Для 1 DPX 1 600
1	208 30   209 30   209 80	с замком на 1/4 оборота <sup>(1)</sup> с нетеряемыми винтами <sup>(2)</sup>
		<b>Аппараты в горизонтальной позиции</b>
1	208 24	Для 1 DPX 250 с блоком дифференциальной защиты или без него
1	209 24	с замком на 1/4 оборота <sup>(1)</sup> с нетеряемыми винтами <sup>(2)</sup>
1	208 24	Для 1 DPX 630 с блоком дифференциальной защиты или без него
1	209 24	с замком на 1/4 оборота <sup>(1)</sup> с нетеряемыми винтами <sup>(2)</sup>
1	208 23	Для 1 DPX 630 с блоком дифференциальной защиты или без него
1	209 23	с замком на 1/4 оборота <sup>(1)</sup> с нетеряемыми винтами <sup>(2)</sup>
1	208 34	Для 1 DPX 1 600
1	209 34   209 84	с замком на 1/4 оборота <sup>(1)</sup> с нетеряемыми винтами <sup>(2)</sup>

**Монтаж аппаратов** (стр. 285-290)

(1) Монтаж и пломбирование  
(2) Шарниры Кат. № 209 59, факультативно

## XL<sup>3</sup> 4000

комплектующие для распределительных систем  
и для DPX 125, 160 и 250 ER



209 10

208 14

Упак.	Кат. №	
	Число модулей	
	24	36
1	207 10	207 60
1	207 12	207 62
1	207 45	
1	207 46	
1	207 55	
1	207 56	
1	207 65	
1	207 66	
	24 модуля	
1	207 14	
1	207 15	
1	207 16	

### Монтаж аппаратов фиксированной версии подключение спереди или сзади

Для монтажа аппаратов, оснащенных или не оснащенных моторным или ручным приводом

#### Аппараты в вертикальной позиции

• Монтажный узел  
Монтаж аппаратов при пом. промежут. детали на указ. ниже отдельной пластине  
Для комплектов от 1 до 3 DPX 125, DPX 160 или DPX 250 ER

Для комплектов от 1 до 3 DPX 125, DPX 160 или DPX 250 ER с блоком дифференциальной защиты

• Монтажные пластины  
DPX 125  
DPX 125 с блоком дифференциальной защиты  
DPX 160  
DPX 160 с блоком дифференциальной защиты  
DPX 250 ER  
DPX 250 ER с блоком дифференциальной защиты

#### Аппараты в горизонтальной позиции

• Регулируемые пластины  
Для 1 DPX 125 с блоком дифференциальной защиты или без него  
Для 1 DPX 160 с блоком дифференциальной защиты или без него  
Для 1 DPX 250 ER с блоком дифференциальной защиты или без него

#### Металлические лицевые панели

Для DPX с моторным приводом или без него

#### Аппараты в вертикальной позиции

Только для комплектов из от 1 до 3 DPX или моторизованных аппаратов DPX

с замком на 1/4 оборота<sup>(1)</sup>  
с нетеряемыми винтами<sup>(2)</sup>



Для комплектов из от 1 до 3 DPX с блоком дифференциальной защиты

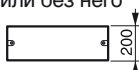
с замком на 1/4 оборота<sup>(1)</sup>  
с нетеряемыми винтами<sup>(2)</sup>



#### Аппараты в горизонтальной позиции

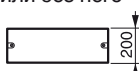
Для 1 DPX 125 с блоком дифференциальной защиты или без него

с замком на 1/4 оборота<sup>(1)</sup>  
с нетеряемыми винтами<sup>(2)</sup>



Для 1 DPX 160 с блоком дифференциальной защиты или без него

с замком на 1/4 оборота<sup>(1)</sup>  
с нетеряемыми винтами<sup>(2)</sup>



Для 1 DPX 250 ER с блоком дифференциальной защиты

или без него с замком на 1/4 оборота<sup>(1)</sup>  
с нетеряемыми винтами<sup>(2)</sup>



#### Для DPX с рукояткой управления

Для 1 DPX 125, DPX 160 или DPX 250 ER



#### Заглушки

Для DPX 125 с блоком дифференциальной защиты или без него

Для DPX 125 с блоком дифференциальной защиты или без него

Для DPX 250 ER с блоком дифференциальной защиты или без него

Для DPX 250 ER с блоком дифференциальной защиты или без него

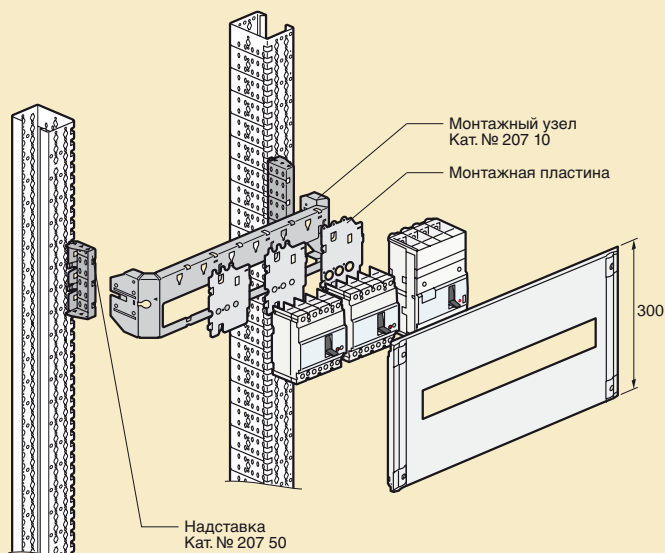
## XL<sup>3</sup> 4000

монтаж DPX 125, 160 и 250 ER фиксированной версии

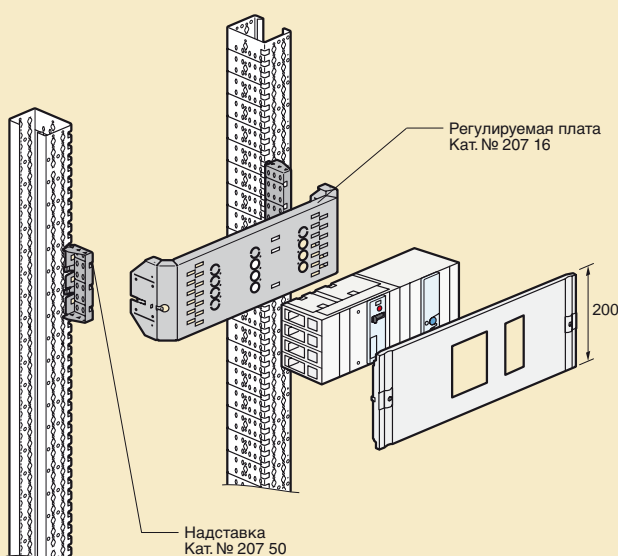
### ■ Принципы монтажа

Устройства для монтажа или монтажные платы для DPX

#### Аппараты в вертикальной позиции



#### Аппараты в горизонтальной позиции



## XL<sup>3</sup> 4000

комплектующие для распределительных систем, для DPX 125, 160 и 250 ER съемной версии и УВР<sup>(2)</sup>



212 10

212 14

Упак	Кат. №	Монтаж съемных аппаратов подключение спереди или сзади
1	207 11	Для монтажа аппаратов, оснащенных или неоснащенных рукояткой управления или моторным приводом
1	207 13	Для комплектов из от 1 до 3 DPX 125, DPX 160 или DPX 250 ER с блоком дифференциальной защиты
1	207 47	Монтажные пластины только DPX 125
1	207 48	DPX 125 с блоком дифференциальной защиты
1	207 57	только DPX 160
1	207 58	DPX 160 с блоком дифференциальной защиты
1	207 67	только DPX 250 ER
1	207 68	DPX 250 ER с блоком дифференциальной защиты
1	207 17	<b>Аппараты в горизонтальной позиции</b> • Монтажные пластины Для 1 DPX 125 с блоком дифференциальной защиты или без него
1	207 18	Для 1 DPX 160 с блоком дифференциальной защиты или без него
1	207 19	Для 1 DPX 250 ER с блоком дифференциальной защиты или без него
1	212 10	<b>Металлические лицевые панели</b> Для DPX с моторным приводом или без него <b>Аппараты в вертикальной позиции</b> Лицевая панель с шарнирами и замком Только для комплектов от 1 до 3 DPX 125, DPX 160 или DPX 250 ER
1	212 12	Для комплектов из от 1 до 3 DPX 125, DPX 160 или DPX 250 ER с блоком дифференциальной защиты нижней части, монтируемых при помощи: Кат. № 206 67 для DPX 125 Кат. № 206 68 для DPX 160 Кат. № 206 69 для DPX 250 ER
1	212 14	<b>Аппараты в горизонтальной позиции</b> Лицевая панель с шарнирами и замком Для 1 DPX 125 с блоком дифференциальной защиты или без него
1	212 15	Для 1 DPX 160 с блоком дифференциальной защиты или без него
1	212 16	Для 1 DPX 250 ER с блоком дифференциальной защиты или без него
1	206 64	<b>Монтаж УВР<sup>(2)</sup></b> <b>Монтажная плата для аппаратов, управляемых вручную</b> Для 2 DPX 160
1	206 66	Для 2 DPX 250 ER
1	206 65	<b>Монтажная плата для аппаратов с моторными приводами</b> Для 2 DPX 160
1	206 67	Для 2 DPX 250 ER
1	209 10	<b>Металлические лицевые панели для УВР<sup>(2)</sup></b> Для 2 DPX 160 или 2 DPX 250 ER с нетеряемыми винтами
1	212 10	с шарнирами и замком

(1) Шарниры, Кат. № 209 59, факультативно

(2) УВР – устройство ввода резервного питания

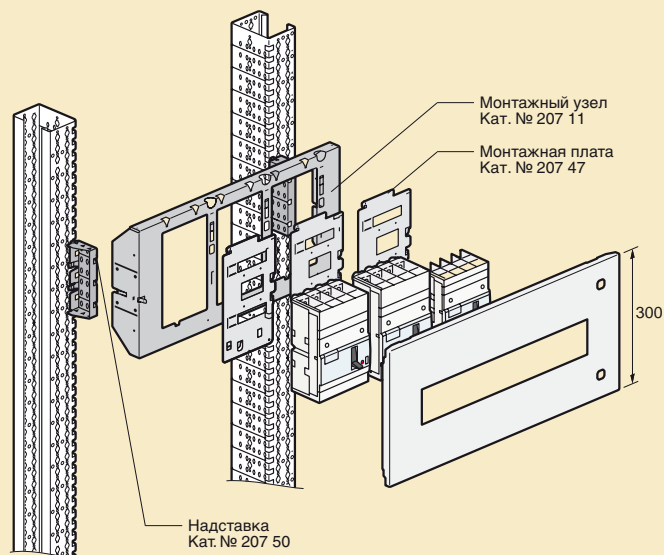
## XL<sup>3</sup> 4000

монтаж съемных DPX 125, 160 и 250 ER и УВР<sup>(2)</sup>

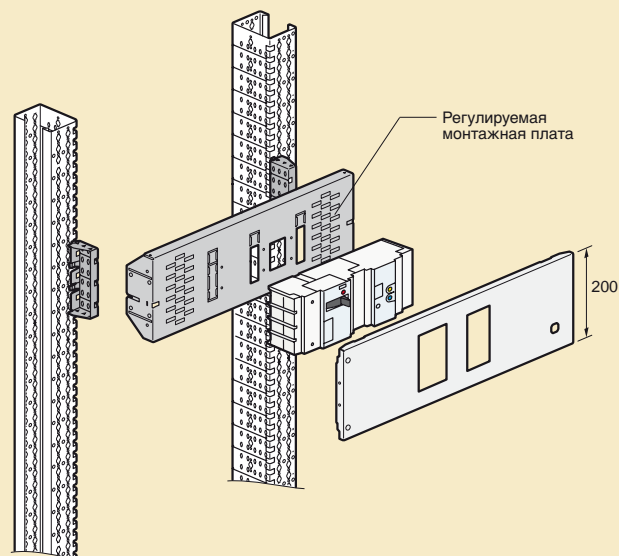
### ■ Принцип монтажа

Монтажные стойки имеют разметку для облегчения процесса монтажа.

#### Аппараты в вертикальной позиции



#### Аппараты в горизонтальной позиции



## XL<sup>3</sup> 4000

комплектующие для распределительных систем и для DPX 250 и 630



208 20



208 23

Упак.	Кат. №
	Число модулей 24      36
1	207 20    207 70
1	207 22    207 72
1	207 75
1	207 76
1	207 85
1	207 86
	24 модуля
1	207 24
1	207 93

### Монтаж аппаратов фиксированной версии с подключением спереди или сзади

Для монтажа аппаратов, оснащенных или не оснащенных приводом управления

#### Аппараты в вертикальной позиции

- Монтажный узел с регулировкой по глубине
- Монтаж аппаратов при помощи промежуточного элемента и монтажной платы
- Для 1 - 3 DPX 250 или DPX 630
- Для 1 - 3 DPX 250 или DPX 630 с блоком дифференциальной защиты
- Монтажные пластины

- DPX 250
- DPX 250 с блоком дифференциальной защиты
- DPX 630
- DPX 630 с блоком дифференциальной защиты

#### Аппараты в горизонтальной позиции

- Регулируемые пластины
- Для 1 DPX 250 с блоком дифференциальной защиты или без него
- Для 1 DPX 630 с блоком дифференциальной защиты или без него

### Металлические лицевые панели

Для DPX с наличием или отсутствием моторизованного или ротационного управления

#### Аппарат в вертикальной позиции

Только для 1 - 3 DPX 250 и 630

с замком на 1/4 оборота<sup>(1)</sup>

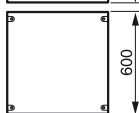
с нетеряемыми винтами<sup>(2)</sup>

Для 1 - 3 DPX 250 и 630

с блоком дифференциальной защиты снизу

с замком на 1/4 оборота<sup>(1)</sup>

с нетеряемыми винтами<sup>(2)</sup>

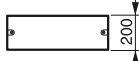


#### Аппарат в горизонтальной позиции

Для 1 DPX 250 с блоком дифференциальной защиты или без него

с замком на 1/4 оборота<sup>(1)</sup>

с нетеряемыми винтами<sup>(2)</sup>



Для 1 DPX 630 с блоком дифференциальной защиты или без него

с замком на 1/4 оборота<sup>(1)</sup>

с нетеряемыми винтами<sup>(2)</sup>

Для 1 DPX 630 с моторным приводом



(1) Монтаж и пломбирование

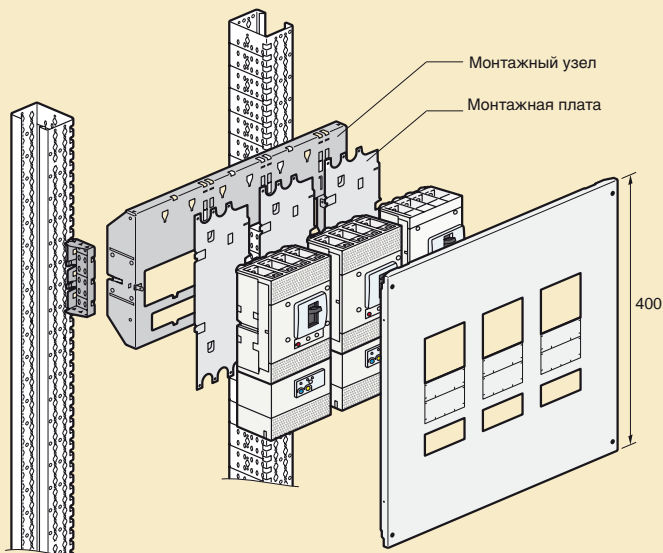
(2) Шарниры, Кат. № 209 59, факультативно

## XL<sup>3</sup> 4000

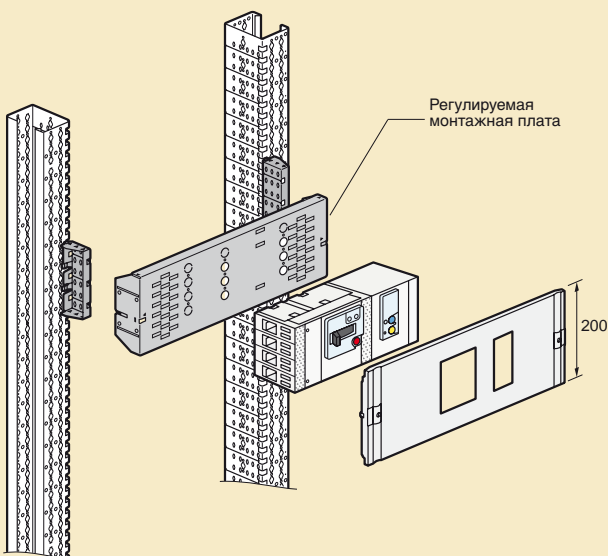
монтаж DPX 250 и 630 фиксированной версии

### ■ Принцип монтажа

#### Аппараты в вертикальной позиции

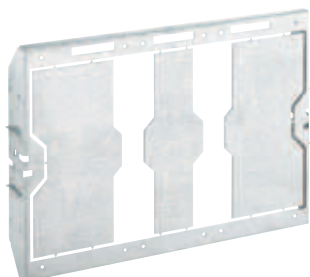


#### Аппараты в горизонтальной позиции



## XL<sup>3</sup> 4000

комплектующие для монтажа DPX 250 и 630 в фиксированной, выкатной и съемной версиях, а также в версии АВР



207 21



207 77

Упак	Кат. №
1	207 21
1	207 23
1	DPX 250 207 77
1	DPX 630 207 87
1	207 78 207 88
1	207 27
1	207 26
1	207 98

### Монтаж аппаратов с подключением спереди или сзади

#### Аппараты в вертикальной позиции

- Монтажные узлы и платы

Монтаж аппаратов при помощи промежуточного элемента и монтажной пластины  
Для 1 DPX 250 и 1 DPX 630  
Для 1 DPX 250 или 630 с блоком диф. защиты DPX 250 DPX 630

- Монтажные пластины

Для одного аппарата  
Для аппарата с блоком диф. защиты

#### Аппараты в горизонтальной позиции

- Регулируемые платы

для втычного аппарата с блоком диф. защиты или без него  
съемная, для выкатного аппарата блоком диф. защиты или без него  
Для выкатных или съемных аппаратов без диф. защиты

### Металлические лицевые панели для съемных DPX

Для DPX с приводом управления или без него  
Лицевые панели с шарнирами и замком

#### Аппараты в вертикальной позиции

Для 1-3 DPX 250 или 1-3 630  
Для 1 DPX 250 или 630 с блоком дифференциальной защиты

#### Аппараты в горизонтальной позиции

Для аппарата с блоком диф. защиты или без него

### Металлические лицевые панели для съемных аппаратов

Лицевые панели с шарнирами и замком

#### Аппараты в вертикальной позиции

Для 1 аппарата с ручным приводом  
Для 1 аппарата с моторным приводом  
Для 1 аппарата с ручным приводом  
Для 1 аппарата с моторным приводом

#### Аппараты в горизонтальной позиции

Для 1 аппарата с блоком диф. защиты или без него, с ручным приводом или без него  
Для 1 аппарата с блоком диф. защиты или без него, с моторным приводом или без него

### Монтаж устройств ввода резервного питания

Для монтаж аппаратов фиксированной или съемной версии с ручным или моторизованным управлением

#### Устройства для аппаратов в вертикальной позиции

Для 2 аппаратов

### Металлические лицевые панели для АВР

С нетеряемыми винтами<sup>(1)</sup> для DPX фиксированной версии

Для 2 аппаратов с наличием или отсутствием моторного привода

#### С шарнирами и замком для съемного DPX

Для 2 аппаратов  
Для 2 аппаратов с моторными приводами

1	DPX 250 209 74	DPX 630 209 76
1	212 90	212 94
1	212 91	212 95

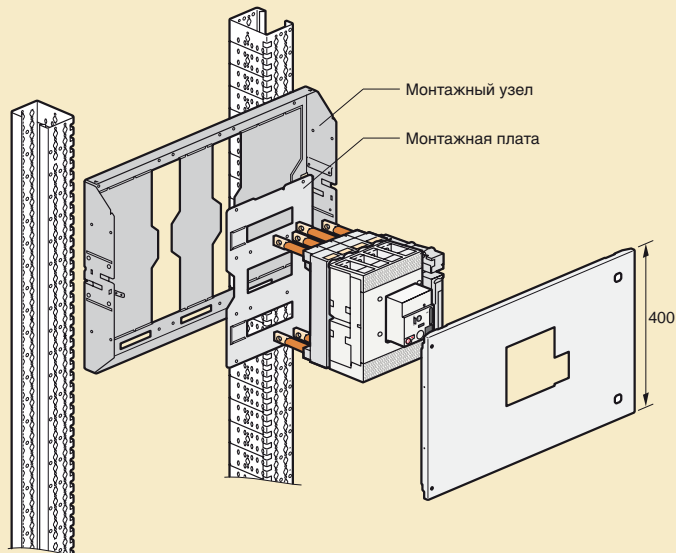
(1) Шарниры Кат. № 209 59 факультативно

## XL<sup>3</sup> 4000

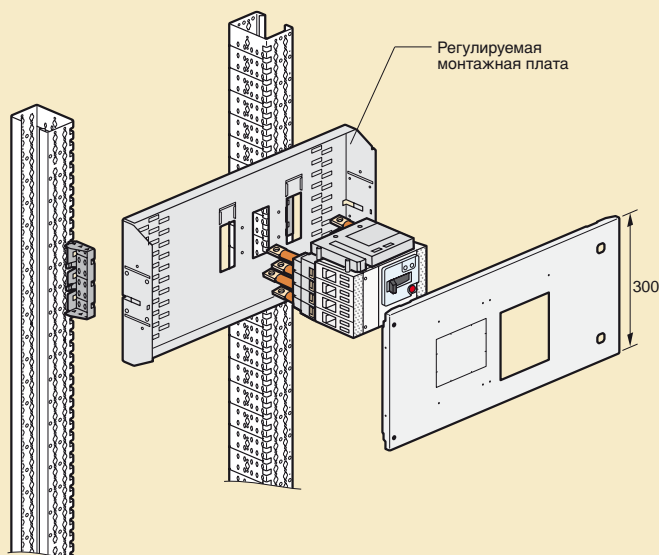
монтаж DPX 250 и 630 съемной, выкатной версий или версии АВР

### ■ Принцип монтажа

#### Аппараты в вертикальной позиции

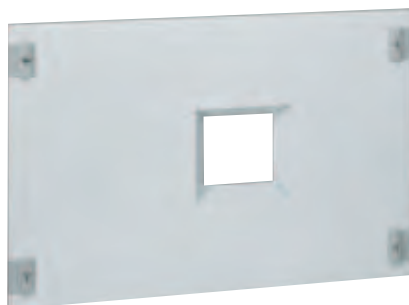


#### Аппараты в горизонтальной позиции

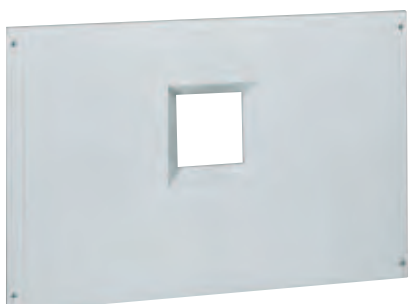


## XL<sup>3</sup> 4000

комплектующие для монтажа DPX 1600  
фиксированной версии



208 30



209 34

Упак.	Кат. №
	Число модулей 24      36
1	207 30
1	207 32      207 82
1	207 34
1	207 36

### Монтаж аппаратов фиксированной версии

Для монтажа аппаратов, оснащенных или неоснащенных приводами управления

#### Аппараты в вертикальной позиции

- Регулируемые платы
- Для 1 DPX 1 600 фиксированных с подключением спереди
- Для 1 DPX 1 600 с подключением сзади

#### Аппараты в горизонтальной позиции

- Регулируемые платы
- Для 1 DPX 1 600 фиксированных с подключением спереди
- Для 1 DPX 1 600 с подключением сзади

### Металлические лицевые панели

#### Аппараты в вертикальной позиции

- только для DPX 1 600 с замком на 1/4 оборота<sup>(1)</sup> с нетеряемыми винтами<sup>(2)</sup>



- для 1 DPX 1 600 с приводом управления с нетеряемыми винтами<sup>(2)</sup>



#### Для DPX 1600 без доп. оборудования

- только для 1 DPX 1 600 с замком на 1/4 оборота<sup>(1)</sup> с нетеряемыми винтами<sup>(2)</sup>



#### Для DPX 1600 с моторными приводами

- для 1 DPX 1 600 с ротационным или моторизованным управлением с нетеряемыми винтами<sup>(2)</sup>
- для аппаратов с подключением спереди и оснащенных моторным приводом



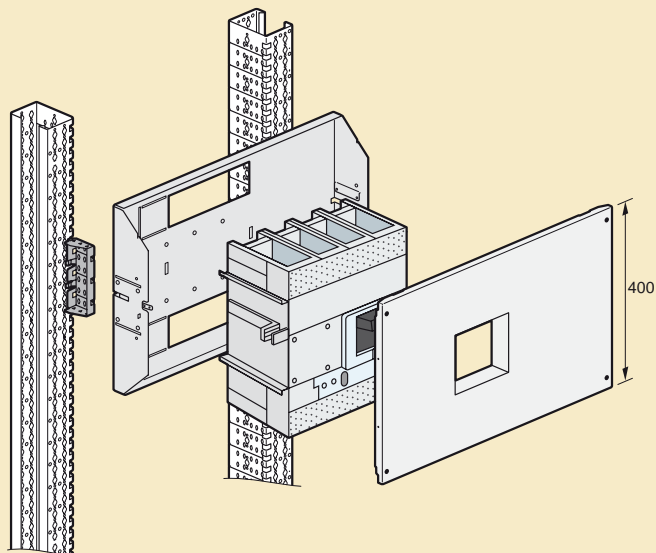
(1) Монтаж и пломбирование  
(2) Шарниры, Кат. № 209 59, факультативно

## XL<sup>3</sup> 4000

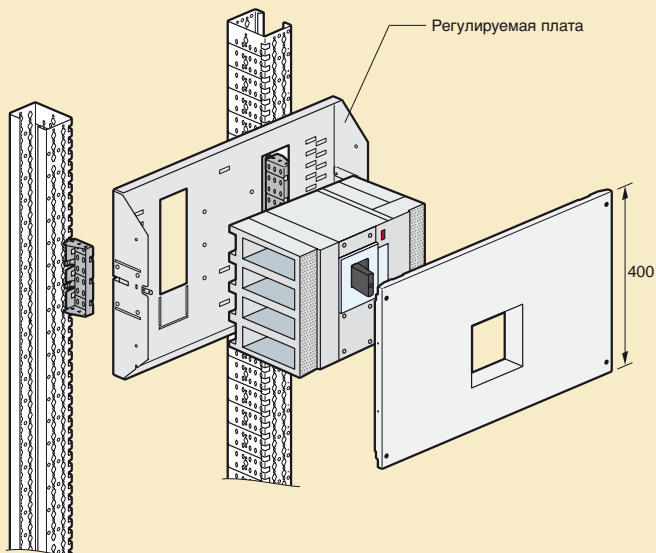
монтаж DPX 1600 фиксированной версии

### ■ Принцип монтажа

#### Аппараты в вертикальной позиции



#### Аппараты в горизонтальной позиции





## XL<sup>3</sup> 4000

комплeктующие для монтажа DPX 1600 выкатной версии и версии АВР



Упак.	Кат. №	Фиксация выкатных аппаратов с подключением спереди или сзади
1	207 31	Для монтажа аппаратов, оснащенных или неоснащенных приводом управления <b>Аппараты в вертикальной позиции</b> • Регулируемые платы Для 1 DPX 1 600
1	207 35	<b>Аппараты в горизонтальной позиции</b> • Регулируемые платы Для 1 DPX 1 600

Упак.	Кат. №	Металлические лицевые панели	Изображение
1	212 31	Лицевые панели с шарнирами и замком <b>Аппараты в вертикальной позиции</b> Для 1 DPX 1 600	
1	212 32	Для 1 DPX 1 600 с моторным или ручным приводом управления	
1	212 34	<b>Аппараты в горизонтальной позиции</b> Для 1 DPX 1 600	
1	212 35	Для 1 DPX 1 600 с моторным или ручным приводом управления	

Упак.	Кат. №	Фиксация аппаратов версии АВР
1	206 86	Для монтажа аппаратов, оснащенных или неоснащенных приводом управления <b>Устройства для монтажа аппаратов в горизонтальной позиции</b> Для 2 фиксированных 2 DPX 1 600
1	206 87	Для 1 съемного DPX 1 600

Упак.	Кат. №	Металлические лицевые панели для АВР	Изображение
1	209 86	<b>С нетеряемыми винтами<sup>(1)</sup> для DPX фиксированной версии</b> Для 2 DPX 1600	
1	209 87	Для 2 DPX 1600 с моторным приводом	
1	212 36	<b>С шарнирами и замком для съемного DPX</b> Для 2 DPX 1 600	
1	212 37	Для 2 DPX 1 600 с моторным приводом	

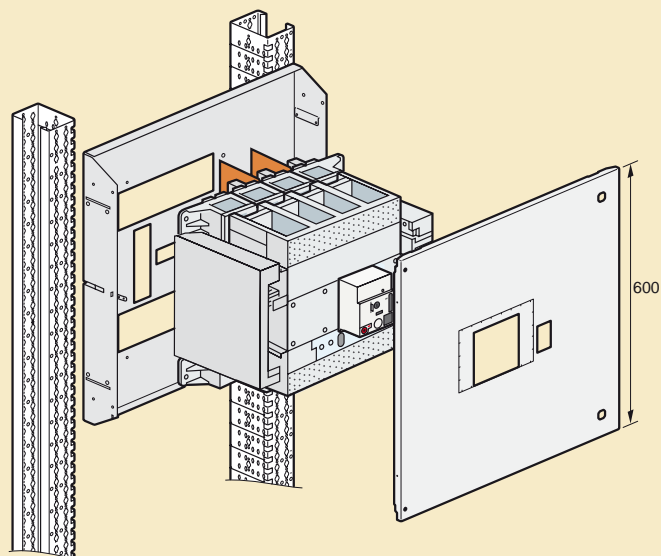
(1) Шарниры, Кат. № 209 59, факультативно

## XL<sup>3</sup> 4000

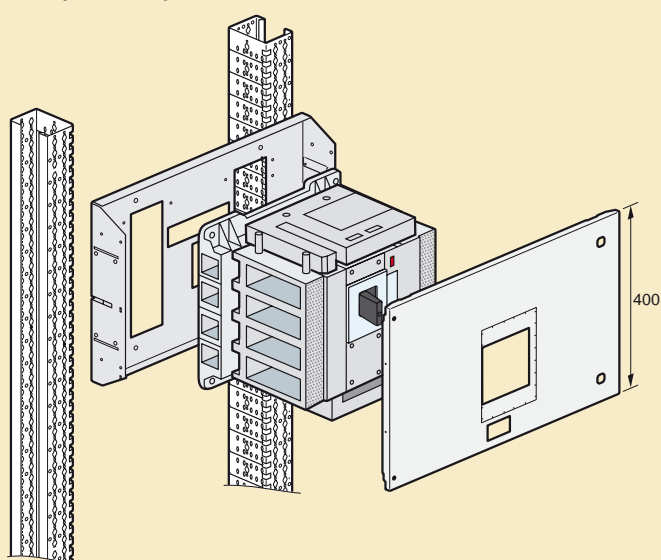
монтаж DPX 1 600 съемной версии и версии АВР

### ■ Принцип монтажа

#### Аппараты в вертикальной позиции



#### Аппараты в горизонтальной позиции



## XL<sup>3</sup> 4000

оборудование для монтажа DMX<sup>3</sup> и DMX<sup>3</sup>-I выкатного и фиксированного исполнения



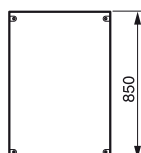
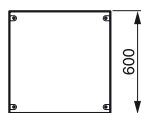
207 51



209 38

Упак.	Кат. №	Монтажные платы для DMX <sup>3</sup> и DMX <sup>3</sup> -I
1	24 модуля / 36 модулей 207 51	<b>Для DMX<sup>3</sup> фиксированного исполнения</b> Для 1 DMX <sup>3</sup> 1600/2500/4000, 3П/4П, а также DMX <sup>3</sup> -I Ширина 600 мм
1	207 52	Для 1 DMX <sup>3</sup> 1600/2500/4000, 3П/4П, а также DMX <sup>3</sup> -I Ширина 850 мм
1	207 53	<b>Для DMX<sup>3</sup> выкатного исполнения</b> Для 1 DMX <sup>3</sup> 1600/2500/4000, 3П/4П, а также DMX <sup>3</sup> -I Ширина 600 мм
1	207 54	Для 1 DMX <sup>3</sup> 1600/2500/4000, 3П/4П, а также DMX <sup>3</sup> -I Ширина 850 мм

Упак.	Кат. №	Металлические лицевые панели для DMX <sup>3</sup> и DMX <sup>3</sup> -I выкатного и фиксированного исполнения
1	24 модуля / 36 модулей 209 38	Лицевые панели с петлями и замками <b>Ширина 600 мм</b> Для 1 DMX <sup>3</sup> 1600/2500/4000, 3П, или для 1 DMX <sup>3</sup> 1600/2500, 4П, или для 1 DMX <sup>3</sup> -I 2500
1	209 39	Для 1 DMX <sup>3</sup> -L 2500, 4П, или для 1 DMX <sup>3</sup> 4000, 4П или для 1 DMX <sup>3</sup> -I 4000
1	209 48	<b>Ширина 850 мм</b> Для 1 DMX <sup>3</sup> 1600/2500/4000, 3П/4П, или для 1 DMX <sup>3</sup> -I 2500/4000



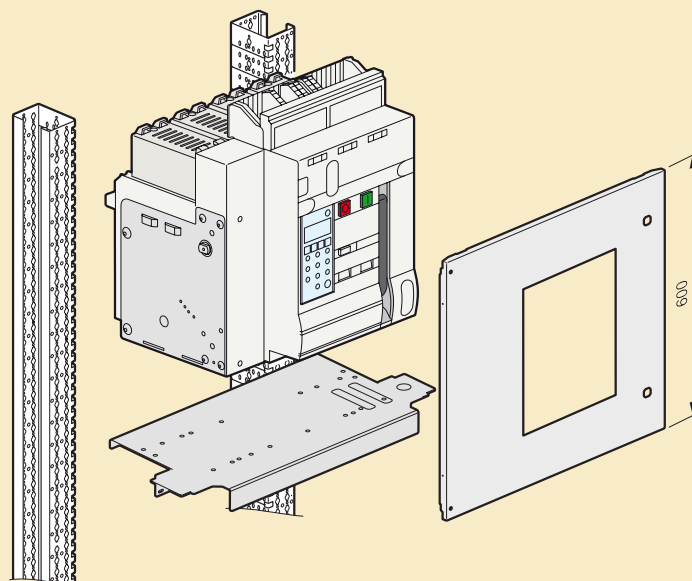
## XL<sup>3</sup> 4000

оборудование для монтажа DMX<sup>3</sup> и DMX<sup>3</sup>-I выкатного и фиксированного исполнения

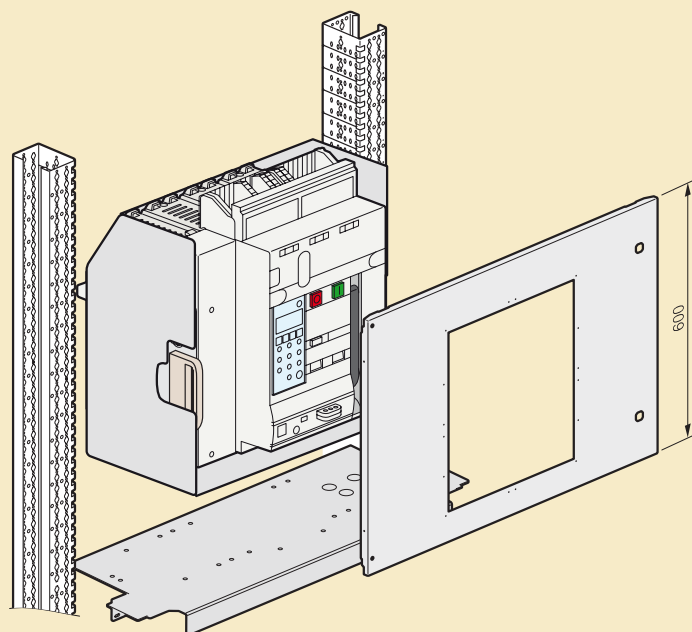
### ■ Принцип установки

Монтажные платы крепятся к вертикальным стойкам

#### Для DMX<sup>3</sup> фиксированного исполнения

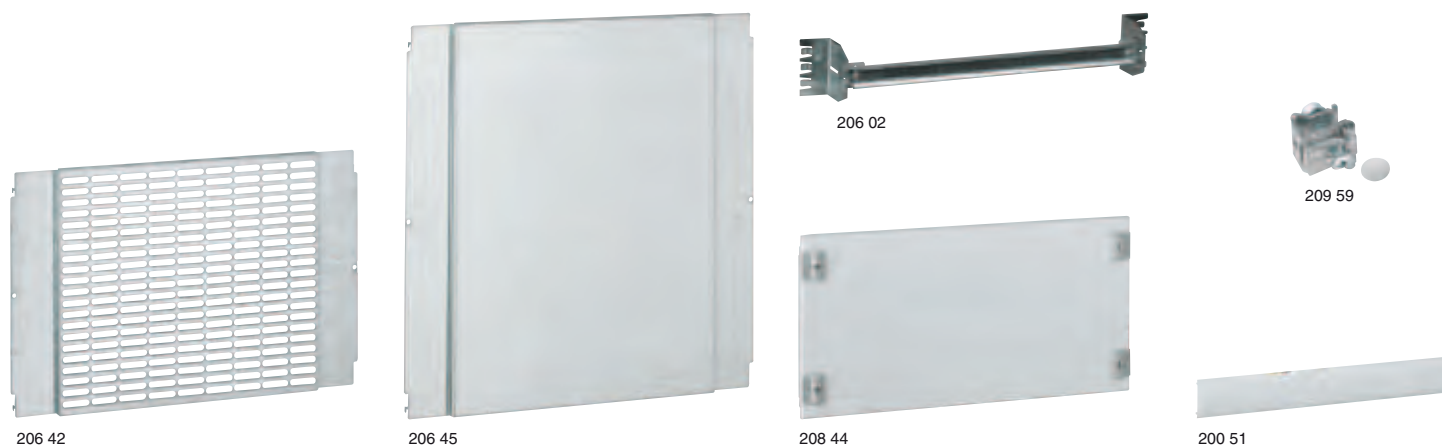


#### Для DMX<sup>3</sup> выкатного исполнения



# XL<sup>3</sup> 4000

комплектующие, лицевые панели и аксессуары



Упак.	Кат. №	Универсальные монтажные платы
1	206 41	Монтируются на монтажных стойках
1	206 42	<b>Пластины перфорированные, ширина 600 мм</b> Высота 200 мм
1	206 43	<b>Пластины сплошные, ширина 600 мм</b> Высота 200 мм
1	206 44	Высота 400 мм
1	206 45	Высота 600 мм
1	206 46	<b>Пластины сплошные, ширина 850 мм</b> Высота 400 мм
1	206 40	Высота 100 мм, ширина 600 мм
1	206 47	<b>Пластины сплошные, регулируемые</b> Высота 200 мм, ширина 600 мм
1	206 48	Высота 400 мм, ширина 600 мм
1	206 49	Высота 200 мм, ширина 850 мм
1	206 90	Высота 100 мм, ширина 850 мм
<b>Сплошная монтажная плата</b>		
1	205 40	Поставляется со устройством для регулировки по глубине Высота 1 800 мм, ширина 600 мм
<b>Универсальные L-рейки</b>		
1	206 04	Монтаж на монтажных стойках
1	206 54	Ширина 600 мм (24 модуля) Ширина 850 мм (36 модуля)
<b>Универсальные регулируемые устройства для монтажа</b>		
1	206 02	Включают П-образную рейку и 2 уголка Монтаж на монтажных стойках
1	206 52	Для шкафов и щитов на 24 модуля Для шкафов и щитов на 36 модулей
<b>Монтаж кабельных моноблоков</b>		
<b>Суппорты для монтажа лотка Lina 25</b>		
1	204 70	Для горизонтального и вертикального монтажа лотков Lina 25 и их регулировку по высоте
1	205 70	Монтируются на монтажных стойках Комплект из 2 шт. для щитов XL3 4000 на 36 модулей Комплект из 2 шт. для щитов XL3 4000 на 24 модуля
100	366 46	<b>Изолирующая заклепка</b> Для фиксации лотка на суппортах Кат. № 204 70 и 205 70
1	209 89	<b>Светильник</b> Монтаж за лицевой панелью
100	200 80	<b>Монтажный аксессуар</b> Для монтажа лотков

Упак.	Кат. №	Аксессуары
1	201 95	<b>Суппорт универсальный для кабельных лотков</b> Для монтажа клеммников, заземляющих клемм Комплект из 3 металлических суппортов
1	200 92	<b>Клипсы</b> Монтаж на монтажных стойках, поворотом на 1/4 оборота
1	200 91	Пакет с 20 клипсами для винтов M6 Пакет с 50 винтами M6
1	200 98	<b>Баллон с краской</b> RAL 7035
<b>Лицевые панели цельнометаллические с замком на 1/4 оборота</b>		
Монтаж и пломбирование		
Высота (мм)		
1	208 40	50
1	208 41	100
1	208 42	150
1	208 43	200
1	208 44	300
1	208 45	400
1	208 46	600
<b>С нетеряемыми винтами или шарнирами</b>		
Шарниры Кат. № 209 59 факультативно		
Высота (мм)		
1	209 40	50
1	209 41	100
1	209 42	150
1	209 43	200
1	209 44	300
1	209 45	400
1	209 46	600
1	212 45	100 с шарнирами
1	212 47	200 с шарнирами
1	212 48	300 с шарнирами
<b>Лицевые панели перфорированные</b>		
Облегчают естественную вентиляцию		
Высота 200 мм		
<b>Суппорты для фиксации кабелей</b>		
1	204 35	Для щитов на 24 модуля
1	204 36	Для щитов на 36 модулей
<b>Аксессуары для лицевой панели</b>		
<b>Шарниры</b>		
1	209 59	Комплект из 2 шарниров Закрепляются винтами на лицевых панелях
<b>Заглушки</b>		
Для металлической или изолирующей лицевой панели		
34	200 51	24 модуля
10	016 65	18 модулей
<b>Маркировка для двери</b>		
10	203 99	Поставляется с держателем этикетки

## XL<sup>3</sup> 4 000

разделение вида 2а, 3а (заднее присоединение проводников)



208 92

Применяются шкафы глубиной 725 или 975 мм  
Сборные шины (на ток до 4000 А) расположены сзади монтажных стоек  
Автоматические выключатели с задним присоединением проводников расположены на вертикальной плоскости горизонтально.

Упак.	Кат. №	Вид 2а
		Для реализации разделения вида 2а применяют регулируемые по глубине шкафа горизонтальные монтажные пластины
1	208 91	<b>Комплект разделительный горизонтальный верхний или нижний</b> Ширина 24 модуля
1	208 99	
1	208 80	<b>Перегородка, устанавливаемая в передней части шкафа</b> Для выключателя DMX 2500
1	208 81	

Разделение вида 3а		
		Разделение вида 3а Получается из разделения вида 2а
1	208 90	Комплект боковой перегородки, закрепляемой в передней части шкафа
1	208 92 <sup>(1)</sup>	Перегородка горизонтальная для функциональных блоков. Ширина 24 модуля
1	205 92 <sup>(1)</sup>	Перегородка горизонтальная для функциональных блоков. Ширина 36 модулей



Для выбора перегородок можно использовать программное обеспечение XL Pro2

(1) В определенных случаях может потребоваться переход к виду 2а

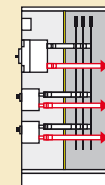
## XL<sup>3</sup> 4 000

разделение вида 2а, 3а (заднее присоединение проводников)

### ■ Требования (стандарт EN 60439-1)

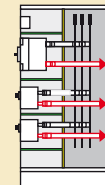
#### Для вида 2а

Сборные шины должны быть отделены от функциональных блоков. Зажимы для присоединения внешних проводников можно не отделять от сборных шин.

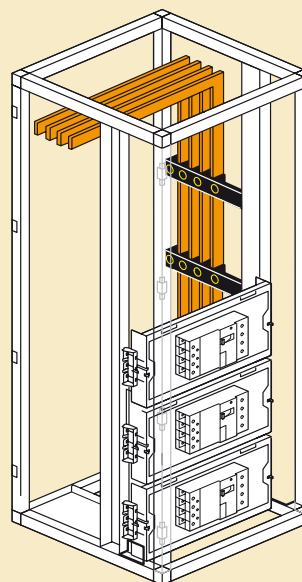


#### Для вида 3а

Функциональные блоки должны быть отделены друг от друга и от сборных шин. Зажимы для присоединения внешних проводников можно не отделять от сборных шин.

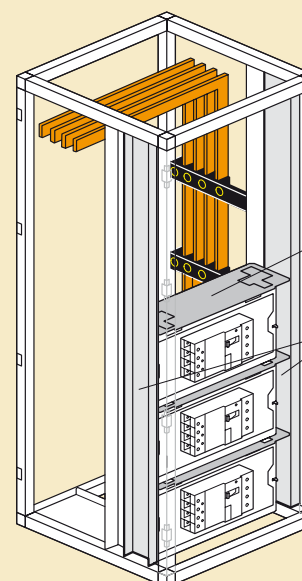


### ■ Реализация



#### Вид 2а

Для реализации разделения вида 2а применяют горизонтальные регулируемые по глубине пластины. Применяются автоматические выключатели DPX с задним присоединением проводников. Сборные шины располагают за монтажными стойками. При необходимости «закрыть» шкаф, используют сплошные (неперфорированные) пластины. Если между двумя пластинами образовался зазор, то следует установить горизонтальные перегородки кат. № 208 92 или 205 92. Перегородка защитит от контакта с расположенными сзади сборными шинами. Случаи, в которых требуется устанавливать горизонтальные перегородки, перечислены в таблице на предыдущей странице.



#### Вид 3а

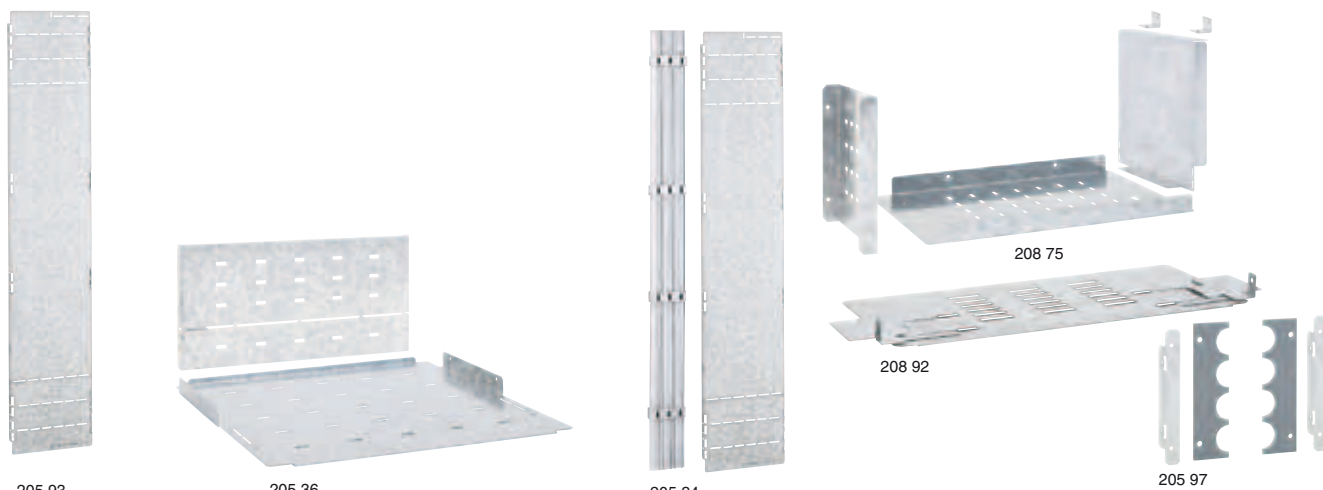
Разделение вида 3а  
Получается из разделения вида 2а и отличается тем, что в дополнение к горизонтальным перегородкам кат. № 208 92 или 205 92 устанавливают боковые перегородки кат. № 208 90.

Горизонтальная перегородка кат. № 208 92 или кат. № 205 92

Боковая перегородка кат. № 208 90

# XL<sup>3</sup> 4 000

Разделение вида 2b, 3b, 4a (переднее присоединение проводников)



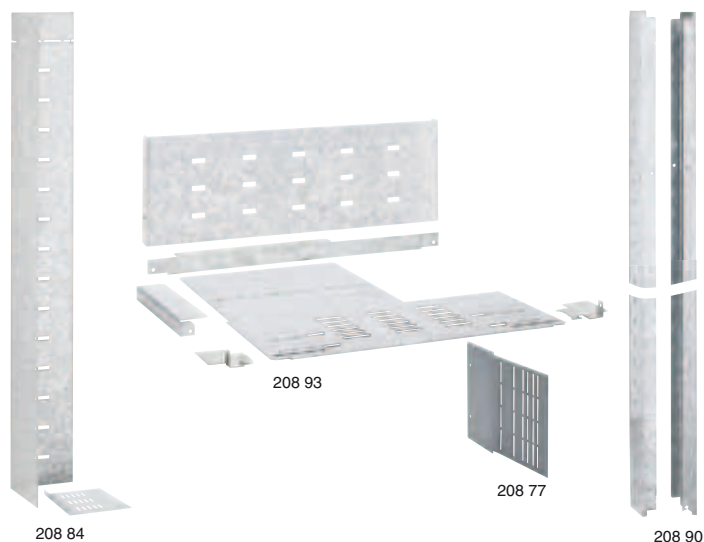
Сборные шины располагают во внутренней или наружной кабельной секции. Входные зажимы автоматических выключателей для заднего присоединения, а выходные – для заднего и переднего присоединения проводников

Упак.	Кат. №	Вид 2в
		<b>Для шкафов глубиной 475 мм</b>
		Применяются отдельные рамы для сборных шин с максимальным током 1600 А.
1	205 33	Комплект вертикальных перегородок между шкафом и внутренней или наружной кабельной секцией высотой 1800 мм, нарезанный на части высотой 200 или 300 мм. Состоит из металлической сплошной пластины для крепления в задней части шкафа и из профильной изолирующей пластины для крепления в передней части шкафа.
1	205 93	Комплект вертикальной перегородки между внутренней и внешней кабельной секцией
1	205 36	Комплект горизонтальной L-образной перегородки для ограждения шин в шкафу глубиной 725 мм (в передней части шкафа дополнительно должна быть установлена сплошная панель высотой 300 или 200 мм)
1	208 70	Комплект U-образный для отгораживания горизонтальных сборных шин во внутренней кабельной секции
1	208 73	Комплект U-образный для отгораживания горизонтальных сборных шин во внешней кабельной секции
1	205 96	Боковая вертикальная перегородка для выключателей DPX 1600
		<b>Для шкафов глубиной 725 мм</b>
		<b>Сборные шины на ток до 1600 А</b>
		Расположены позади монтажных стоек
1	205 34	Комплект вертикальных перегородок между шкафом и внутренней или наружной кабельной секцией высотой 1800 мм, нарезанный на части высотой 200 или 300 мм. Состоит из металлической сплошной пластины для крепления в задней части шкафа и из профильной изолирующей пластины для крепления в передней части шкафа.
1	205 94	Комплект вертикальной перегородки между внутренней и внешней кабельной секцией или между шкафами
1	205 37	Комплект U-образный для отгораживания горизонтальных сборных шин в шкафу 725 мм
1	208 71	Комплект U-образный для отгораживания горизонтальных сборных шин во внутренней кабельной секции
1	208 74	Комплект U-образный для отгораживания горизонтальных сборных шин во внутренней кабельной секции
1	205 96	Боковая вертикальная перегородка для выключателей DPX 1600

Упак.	Кат. №	Вид 2b (продолжение)
		<b>Для шкафов глубиной 725 и 975 мм</b>
		<b>Сборные шины на ток до 4000 А</b>
		Использование частичного шасси
1	Глубина шкафа (мм) 725 205 34 975 205 35	Комплект вертикальных перегородок между шкафом и внутренней или наружной кабельной секцией высотой 1800 мм, нарезанный на части высотой 200 или 300 мм. Состоит из металлической сплошной пластины для крепления в задней части шкафа и из профильной изолирующей пластины для крепления в передней части шкафа.
1	205 94 205 95	Комплект вертикальной перегородки между внутренней и внешней кабельной секцией или между шкафами
1	205 38 205 39	Комплект горизонтальной L-образной перегородки для ограждения шин в шкафу глубиной 725 мм или U-образной перегородки для ограждения шин в шкафу глубиной 975 мм. В передней части шкафа глубиной 725 мм должна быть установлена сплошная панель высотой 300 мм
1	208 72 208 76	Комплект U-образный для отгораживания горизонтальных сборных шин во внутренней кабельной секции
1	208 75 208 86	Комплект U-образный для отгораживания горизонтальных сборных шин во внутренней кабельной секции
1	205 96	Боковая вертикальная перегородка для выключателей DPX 1600
		<b>Вид 3b, 4a</b>
		Разделение вида 2b путем добавления горизонтальных перегородок между функциональными блоками, а также боковых перегородок с каждой стороны функционального блока. Зажимы аппаратов с передним присоединением проводников должны быть закрыты крышками
		<b>Для шкафов глубиной 475/725 мм</b>
1	208 92	Горизонтальные перегородки для функциональных блоков на 24 модуля
1	205 92	Горизонтальные перегородки для функциональных блоков на 36 модулей Боковые перегородки с креплениями к стойкам для разделения функциональных блоков (для установки со стороны выходных зажимов выключателей DPX)
1	205 97	Высота 200 мм
1	205 98	Высота 300 мм
1	205 99	Высота 400 мм
1	208 91	Комплект перегородки верхний или нижний на 24 модуля
1	208 99	Комплект перегородки верхний или нижний на 36 модулей

## XL<sup>3</sup> 4 000

разделение вида 2b, 3b (заднее присоединение проводников)



Применяются шкафы глубиной 725 мм или 975 мм  
Сборные шины (на ток до 4000 А) расположены сзади монтажных стоек  
Автоматические выключатели с задним присоединением проводников расположены на вертикальной плоскости горизонтально

Упак.	Кат. №	Вид 2b
		Для реализации разделения вида 2b отгородить зажимы для внешних проводников от сборных шин
1	208 84	<b>Вертикальные перегородки для отгораживания проходящих сзади сборных шин</b> Высота 1500/1600 мм Для шкафов глубиной 725 мм
1	208 85	Высота 1600 мм с отверстиями через 100 мм Для шкафов глубиной 975 мм
1	208 77	<b>Перегорodka для отгораживания расположенных сзади сборных шин</b> Высота 200 мм
1	208 78	Высота 300 мм
1	208 79	Высота 400 мм
1	208 93	Перегорodka для отгораживания горизонтальных шин в шкафах глубиной 725 мм
1	208 94	Перегорodka для отгораживания горизонтальных шин в шкафах глубиной 975 мм
1	208 92	Горизонтальная перегородка для функциональных блоков на 24 модуля Применяется при возникновении зазора между монтажными пластинами
1	205 92	Горизонтальная перегородка для функциональных блоков на 36 модуля
1	205 93	Комплект вертикальной перегородки между внутренней и внешней кабельной секцией
1	205 94	Комплект вертикальной перегородки между внутренней и внешней кабельной секцией или между шкафами
1	208 82	Комплект перегородок для ограждения отсеков с выключателем DMX, DMX-I 2500 (24 модуля)
1	208 83	Комплект перегородок для ограждения отсеков с выключателем DMX, DMX-I 4000 и DMX-L (36 модулей)
		<b>Вид 3b</b>
		Разделение вида 3b получают из разделения вида 2b
1	208 92	Перегорodka горизонтальная для функциональных блоков. Ширина 24 модуля
1	205 92	Перегорodka горизонтальная для функциональных блоков. Ширина 36 модулей
1	208 91	Комплект перегородки верхний или нижний на 24 модуля
1	208 99	Комплект перегородки верхний или нижний на 36 модулей
1	208 90	Перегорodka боковая, устанавливаемая в передней части шкафа
1	208 98	Перегорodka боковая, устанавливаемая в передней части шкафа

## XL<sup>3</sup> 4 000

разделение вида 4b (заднее присоединение проводников)



Применяются шкафы глубиной 975 мм  
Сборные шины расположены сзади монтажных стоек  
Автоматические выключатели с задним присоединением проводников

Упак.	Кат. №	Вид 4b
		Сборные шины на то до 4000 А расположены сзади функциональных блоков
1	208 90	Перегорodka боковая, устанавливаемая в передней части шкафа
1	208 91	Комплект перегородки верхний или нижний на 24 модуля
1	208 99	Комплект перегородки верхний или нижний на 36 модулей
1	208 87	Комплект перегородок для ограждения отсеков с выключателем DPX высотой 200 мм
1	208 88	Комплект перегородок для ограждения отсеков с выключателем DPX высотой 300 мм
1	208 89	Комплект перегородок для ограждения отсеков с выключателем DPX высотой 400 мм
1	208 95	Горизонтальная «ячеистая» перегородка для ограждения последнего отсека с выключателем DPX
1	208 94	Перегорodka для отгораживания горизонтальных шин в шкафах глубиной 975 мм
1	208 96	Нижняя крышка для ограждения сборных шин
1	208 97	Задняя перегородка для резервного отсека
1	208 98	Задняя вертикальная перегородка
1	205 94	Комплект вертикальной перегородки между внутренней и внешней кабельной секцией или между шкафами
1	208 92	Перегорodka горизонтальная для функциональных блоков. Ширина 24 модуля
1	205 92	Перегорodka горизонтальная для функциональных блоков. Ширина 36 модулей
1	208 82	Комплект перегородок для ограждения отсеков с выключателем DMX, DMX-I 2500 (24 модуля)
1	208 83	Комплект перегородок для ограждения отсеков с выключателем DMX, DMX-I 4000 и DMX-L (36 модулей)

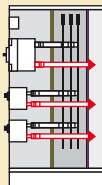
## XL<sup>3</sup> 4 000

разделение вида 2b, 3b, 4a (переднее присоединение проводников)

### ■ Требования (стандарт EN 60439-1)

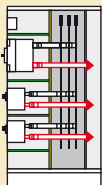
#### Для вида 2b

Сборные шины должны быть отделены от функциональных блоков. Зажимы для присоединения внешних проводников следует отделить от сборных шин.



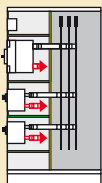
#### Для вида 3b

Функциональные блоки должны быть отделены друг от друга и от сборных шин. Зажимы для присоединения внешних проводников следует отделить от сборных шин.



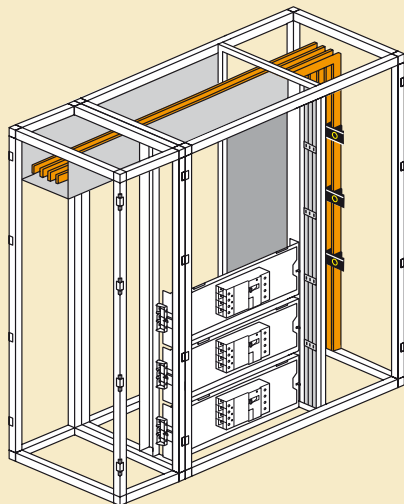
#### Для вида 4b

Разделение сборных шин и функциональных блоков, а также всех функциональных блоков друг от друга, включая зажимы для присоединения внешних проводников находятся в том же отсеке, что и функциональный блок.



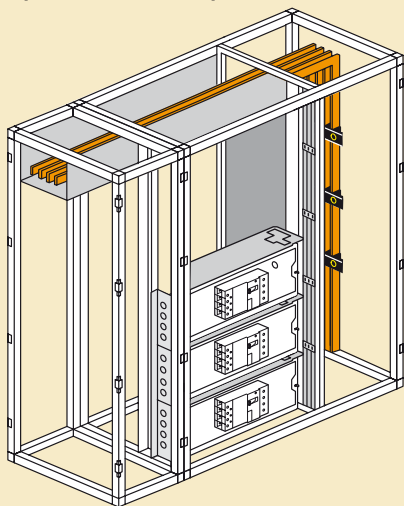
### ■ Реализация

#### Разделение вида 2b для выключателей с передним присоединением проводников



Для отгораживания функциональных блоков от распределительных шин применяют вертикальный комплект для разделения шкафа и кабельной секции (кабели и гибкие шины могут быть введены через переднюю панель). Главные горизонтальные сборные шины отгораживают от функциональных блоков с помощью горизонтальных разделительных комплектов (U-образного или L-образного). В состав этих комплектов входит задняя панель (высотой 200 мм или 300 мм) и горизонтальная перегородка, обрезаемая на необходимую глубину.

#### Разделение вида 3b, 4a для выключателей с передним присоединением проводников



Для реализации вида разделения 3a следует сначала выполнить вид разделения 2a, а затем добавить:

1. Горизонтальные перегородки между выключателями
2. Комплект боковых перегородок в передней части комплектного устройства.

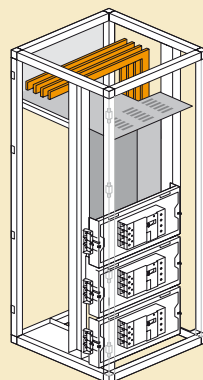
Примечание. На вводные зажимы выключателей с передним присоединением проводников необходимо надеть крышки.

## XL<sup>3</sup> 4 000

разделение вида 2b, 3b, 4b (заднее присоединение проводников)

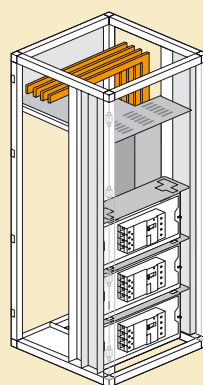
### ■ Реализация

#### Разделение вида 2b, заднее присоединение проводников



Разделение сборных шин и функциональных блоков. Зажимы для внешних проводников отделены от сборных шин. Вертикальные шины размещены позади монтажных стоек. Аппараты с задним присоединением проводников располагаются на вертикальной плоскости горизонтально.

#### Разделение вида 3b, заднее присоединение проводников



#### Разделение вида 3b, заднее присоединение проводников

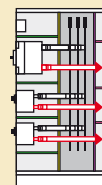
Для выполнения разделения вида 3b необходимо к разделению вида 2b дополнительно установить:

- Горизонтальные разделители между функциональными блоками
- Боковые перегородки с каждой стороны функционального блока

### ■ Определение (стандарт EN 60439-1)

#### Вид 4b

Разделение сборных шин и функциональных блоков друг от друга, включая зажимы для внешних проводников. Зажимы для внешних проводников находятся не в тех же отсеках, что и функциональные блоки, а в индивидуальных отдельных отсеках.

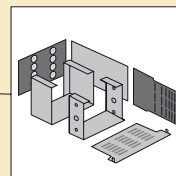
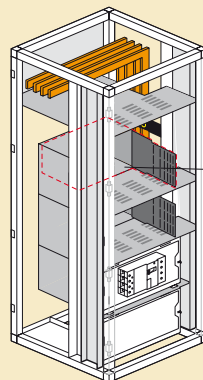


### ■ Реализация

#### Вид 4b

Разделение данного вида для шкафа с задним присоединением проводников обеспечивается путем использования:

- Перегородок для сборных шин (вертикальных и горизонтальных)
- Перегородок для горизонтально расположенных аппаратов с задним присоединением проводников
- Перегородок для выходных зажимов
- Перегородок между парными отсеками



## распределительные шкафы Altis™



2 шкафа, кат. № 472 53, + кабельная секция 472 51

Шкаф, кат. № 472 53, без лицевой панели XL3, рама лицевой панели, кат. № 474 82, и стойки, кат. № 474 80

IP 55 согласно стандарту МЭК EN 60529, LCIE № 74367-562119. IK 10 согласно стандарту МЭК EN 62262 (EN 50102), Nema 12, 12 K. Полиэфирное текстурированное покрытие (толщина 50 мкм). Повышенная стойкость к коррозии и химическим веществам. Возможность установки двери с любой стороны. Замок с автоматической блокировкой в 4 точки, запираение с помощью ключа с двойной бородкой. Нижнее отверстие (панели для ввода кабеля заказываются отдельно). Съёмная задняя панель. Рым-болты и уголки для подъема заказываются отдельно.

Упак.	Кат. №	Распределительные шкафы Altis			
		Возможна поставка шкафов глубиной 1000 мм: обратитесь к представителю компании.			
		Высота мм	Ширина мм	Глубина мм	Присыковываемая внешняя кабельная секция (ширина 400 мм)
1	472 10	2000	800	400	472 08
1	472 30	2000	800	500	472 28
1	472 53	2000	800	600	472 51
1	472 82	2000	800	800	472 80

Упак.	Кат. №	Комплекты из 2 боковых панелей RAL 7035	
		Комплектуются невыпадающими винтами. Для сборных шкафов следующих размеров:	
		Высота, мм	Глубина, мм
1	472 63	2000	400
1	472 67	2000	500
1	472 72	2000	600
1	472 75	2000	800

Упак.	Кат. №	Комплекты	
		<b>Монтажные стойки Altis</b>	
		Служат для закрепления монтажных приспособлений XL3 4000 (пластины, рейки и т.д.)	
1	474 80	Комплект из 2 стоек.	
1	474 81	Комплект из 2 укороченных стоек для шкафов глубиной 400 и 500 мм. Монтаж только аппаратов DPX стационарного исполнения с выводами переднего присоединения.	
		<b>Опорная рама для лицевых панелей</b>	
		Для лицевых панелей на 24 модуля. Фиксированная для шкафов шириной 800 мм. Высота, используемая для установки лицевых панелей, – 1900 мм. RAL 7035.	
1	474 82		

Упак.	Кат. №	Изолирующие держатели сборных шин	
		<b>1 универсальная шина на полюс ≤ 280 А</b>	
10	373 98	Однополюсный держатель плоских медных шин 12 x 2 или 14 x 4 мм.	
10	374 37	Однополюсный держатель плоских медных шин 15 x 4, 18 x 4 или 25 x 4 мм.	
5	373 96	Комплект из 2 четырехполюсных держателей для плоских медных шин 12 x 2 или 12 x 4 мм.	
1	374 32	Комплект из 2 четырехполюсных держателей для плоских медных шин 15 x 4 или 18 x 4 мм.	
1	374 36	Комплект из 2 четырехполюсных держателей для плоских медных шин 25 x 4 мм.	
		<b>1 универсальная шина на полюс ≤ 400 А</b>	
1	373 10	Держатель плоских медных шин 18 x 4, 25 x 4, 25 x 5 и 32 x 5 мм в наклонном положении, предназначен для вертикальной прокладки сборных шин у задней стенки шкафа. Устанавливается непосредственно на сплошную или перфорированную пластину.	

Кол.	Кат. №	Изолирующие держатели сборных шин (продолжение)	
		<b>1 шина на полюс, для шкафов Altis ≤ 800 А</b>	
		Устанавливаются в шкаф Altis вместе с опорной рамой для лицевых панелей или без нее, (см. стр. 304).	
1	373 90	Держатель плоских медных шин 18 x 4, 25 x 5, 32 x 5, 50 x 5 и 63 x 5 мм в наклонном положении, предназначен для вертикальной прокладки сборных шин сбоку или у задней стенки шкафа.	
		<b>1 шина на полюс, для шкафов Altis ≤ 1000 А</b>	
		Устанавливаются в шкаф Altis вместе с опорной рамой для лицевых панелей или без нее, см. таблицу подбора (см. стр. 304).	
1	373 91	Держатель плоских медных шин 50 x 5, 63 x 5, 75 x 5, 80 x 5 мм и С-образных шин сечением 155, 265 и 440 мм <sup>2</sup> , обеспечивает установку со смещением. Для организации вертикальной боковой сборной шины.	
		<b>1 или 2 шины на полюс, для шкафов Altis ≤ 1000 А</b>	
		Держатель плоских медных шин 50 x 5, 63 x 5, 75 x 5, 80 x 5, 100 x 5 мм, обеспечивает установку на одной плоскости, предназначается для горизонтальной прокладки сборных шин, а также сбоку или у задней стенки шкафа.	
1	373 92		
		<b>1 или 4 шины на полюс, для шкафов Altis ≤ 4000 А</b>	
		Держатель для 4 плоских шин от 50 x 5 до 125 x 5 мм или 3 шин от 50 x 10 до 120 x 10 мм, обеспечивает установку на одной плоскости.	
1	373 93		
		<b>Опоры для крепления</b>	
1	473 15	Поперечина для шкафа Altis шириной/глубиной 600	
1	473 16	Поперечина для шкафа Altis шириной/глубиной 800	
1	473 17	Поперечина для шкафа Altis шириной/глубиной 1000	

**Сборные шкафы Altis из нержавеющей стали 2000 x 800 мм для распределительных систем** (стр. 302)

**Общие комплекты XL<sup>3</sup> 4000 / Altis** (стр. 283-291)